



**ГОСУДАРСТВЕННЫЙ СТАНДАРТ
СОЮЗА ССР**

СТАНКИ АГРЕГАТНЫЕ

ОСНОВНЫЕ РАЗМЕРЫ

**ГОСТ 19468–81
(СТ СЭВ 2150–80)**

Издание официальное

Цена 3 коп

**ГОСУДАРСТВЕННЫЙ КОМИТЕТ СССР ПО СТАНДАРТАМ
Москва**

РАЗРАБОТАН Министерством станкостроительной и инструментальной промышленности

ИСПОЛНИТЕЛИ

Л. С. Брон, В. Я. Черневич, С. В. Токарева

ВНЕСЕН Министерством станкостроительной и инструментальной промышленности

Зам. министра А. Е. Прокопович

УТВЕРЖДЕН И ВВЕДЕН В ДЕЙСТВИЕ Постановлением Государственного комитета СССР по стандартам от 19 октября 1981 г. № 4594

СТАНКИ АГРЕГАТНЫЕ

Основные размеры

Unit-type machines. Basic dimensions

ГОСТ
19468—81

[СТ СЭВ 2150—80]

Взамен
ГОСТ 19468—74

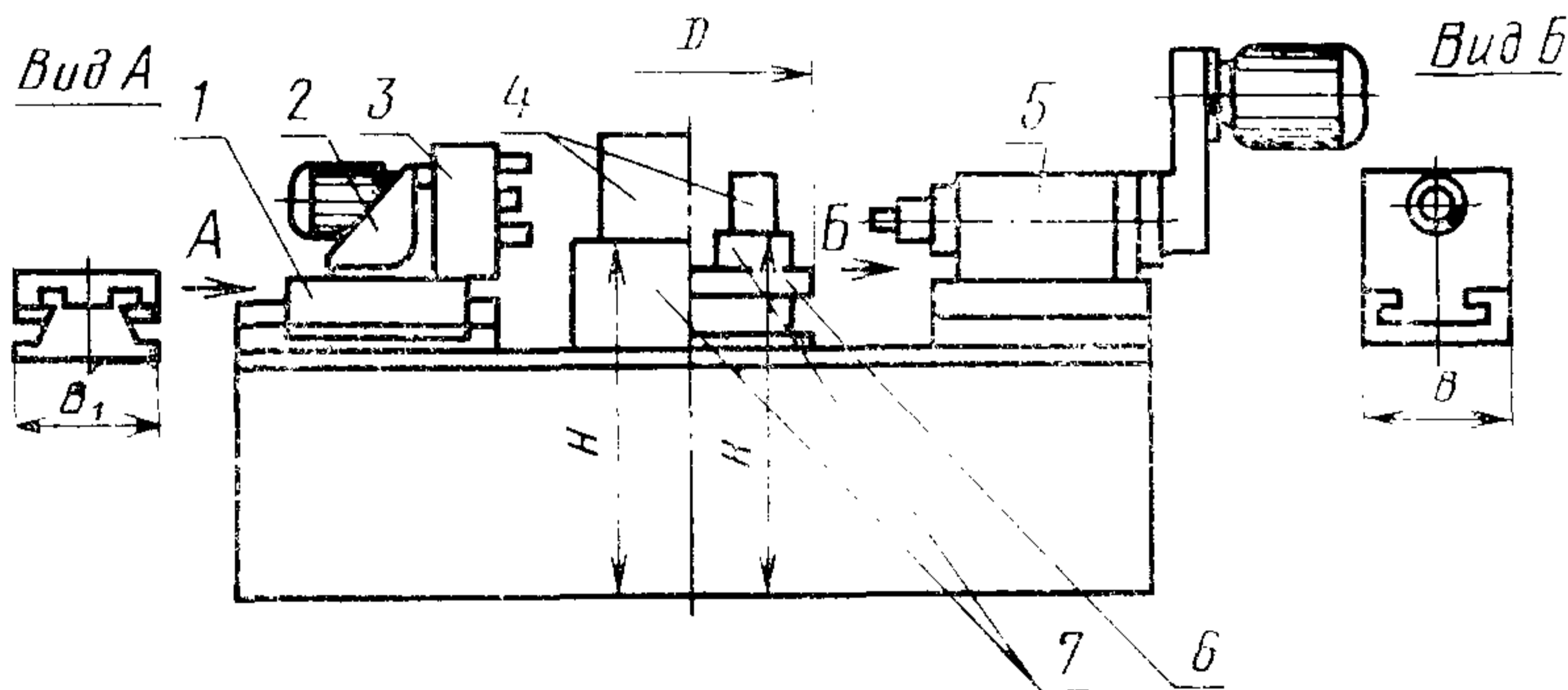
ОКП 38 1880

Постановлением Государственного комитета СССР по стандартам от 19 октября 1981 г. № 4594 срок введения установлен

с 01.01 1982 г.

Несоблюдение стандарта преследуется по закону

1. Настоящий стандарт распространяется на агрегатные станки, устанавливаемые отдельно или встраиваемые в линии.
Настоящий стандарт полностью соответствует СТ СЭВ 2150—80.
2. Основные размеры агрегатных станков должны соответствовать указанным на чертеже и в таблице.



1—силовой стол; 2—упорный угольник; 3—шпиндельная коробка; 4—обрабатываемое изделие; 5—силовая головка; 6—делительный поворотный стол; 7—зажимное приспособление

Примечание. Чертеж не определяет конструкцию станка.



мм

Наименование размера	Величина
Ширина B основания силовой головки	63; 80; 100; 125; 160; 200; 250; 320
Ширина B_1 основания силового стола прямолинейного движения	125; 160; 200; 250; 320; 400; 500; 630; 800
Диаметр D планшайбы делительного поворотного стола	160; 200; 250; 320; 400; 500; 630; 800; 1000; 1250; 1600; 2000; 2500; 3150
Расстояние H от нижней плоскости станины до нижней установочной базы обрабатываемого изделия	850; 950; 1060; 1120; 1180; 1250; 1320; 1400

Примечания:

1. Допускается изготовление делительных поворотных столов с увеличением на одну ступень ряда Ra 20 по ГОСТ 6636—69 размеров D по сравнению с указанными в таблице.

2. Допускается применение дополнительных размеров B по ряду Ra 10.

Редактор *А. Л. Владимиров*
Технический редактор *О. Н. Никитина*
Корректор *В. И. Кануркина*

Сдано в наб. 27.10.81 Подп. к печ. 23.12.81 0,25 п. л. 0,13 уч.-изд. л. Тир. 20000 Цена 3 коп.

Ордена «Знак Почета» Издательство стандартов, 123557, Москва, Новопресненский пер., 3
Тип. «Московский печатник». Москва, Лялин пер., 6. Зак. 1564