

ГОСТ 19408—74

М Е Ж Г О С У Д А Р С Т В Е Н Н Ы Й С Т А Н Д А Р Т

**ЯЩИКИ СТЕРЖНЕВЫЕ
АЛЮМИНИЕВЫЕ**

КРЕПЛЕНИЯ ШТЫРЯМИ

Издание официальное

БЗ 8—99

ИПК ИЗДАТЕЛЬСТВО СТАНДАРТОВ
Москва

ЯЩИКИ СТЕРЖНЕВЫЕ АЛЮМИНИЕВЫЕ

Крепления штырями

Aluminium split core boxes
Fixings by pins

ОКСТУ 3969

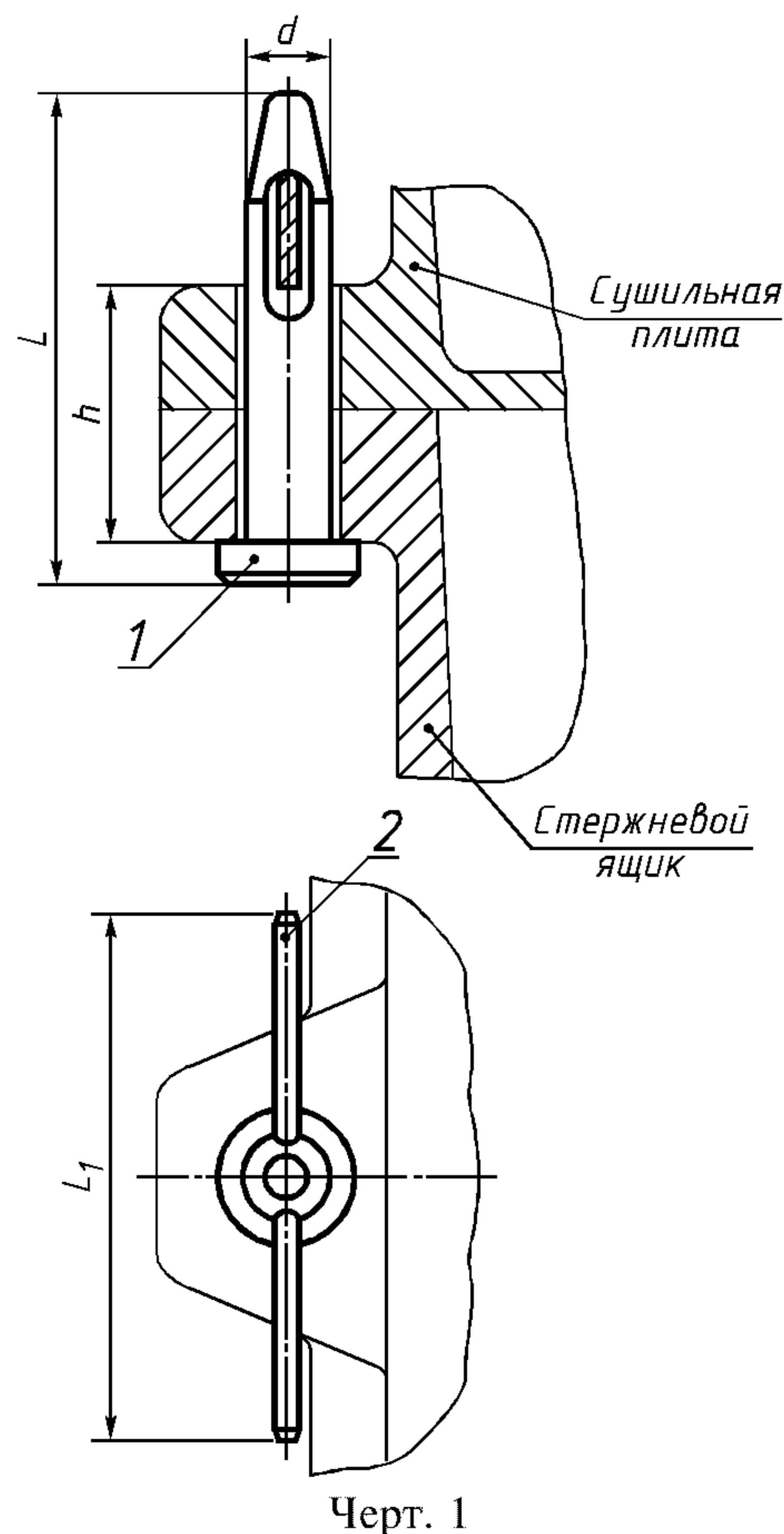
ГОСТ
19408—74
Взамен
МН 977—60

Постановлением Государственного комитета стандартов Совета Министров СССР от 11 января 1974 г. № 89 дата введения установлена 01.01.75

Ограничение срока действия снято по протоколу № 2—92 Межгосударственного Совета по стандартизации, метрологии и сертификации (ИУС 2—93)

1. Настоящий стандарт распространяется на крепления сушильных плит и отъемных частей к стержневым алюминиевым ящикам.

2. Конструкция и размеры креплений сушильных плит к стержневым ящикам штырями должны соответствовать указанным на черт. 1 и в табл. 1.



Черт. 1

Издание официальное

Перепечатка воспрещена

★

Издание (август 2002 г.) с Изменениями № 1, 2 утвержденными в июле 1980 г., марте 1987 г.
(ИУС 9—80, 6—87).

© Издательство стандартов, 1974
© ИПК Издательство стандартов, 2002

Размеры в мм

Обозначение креплений	Применяемость	Средний габаритный размер стержневого ящика $\frac{L+B^*}{2}$ или D	d h12	h	L	L_1	Масса, кг	Поз. 1 Штырь по ГОСТ 19384—74 Кол. 1	Поз. 2 Клин по ГОСТ 19391—74 Кол. 1
								Обозначение деталей	
0292-1461		До 400	16	50	95	80	0,22	0292-0444	0292-0612
0292-1462		Св. 400 до 630	20		110			120	0,31
0292-1463		Св. 630 до 800		60	120	0,33	0292-0562		
0292-1464		Св. 800 до 1000	25	70	145	150	0,89	0292-0478	0292-0614

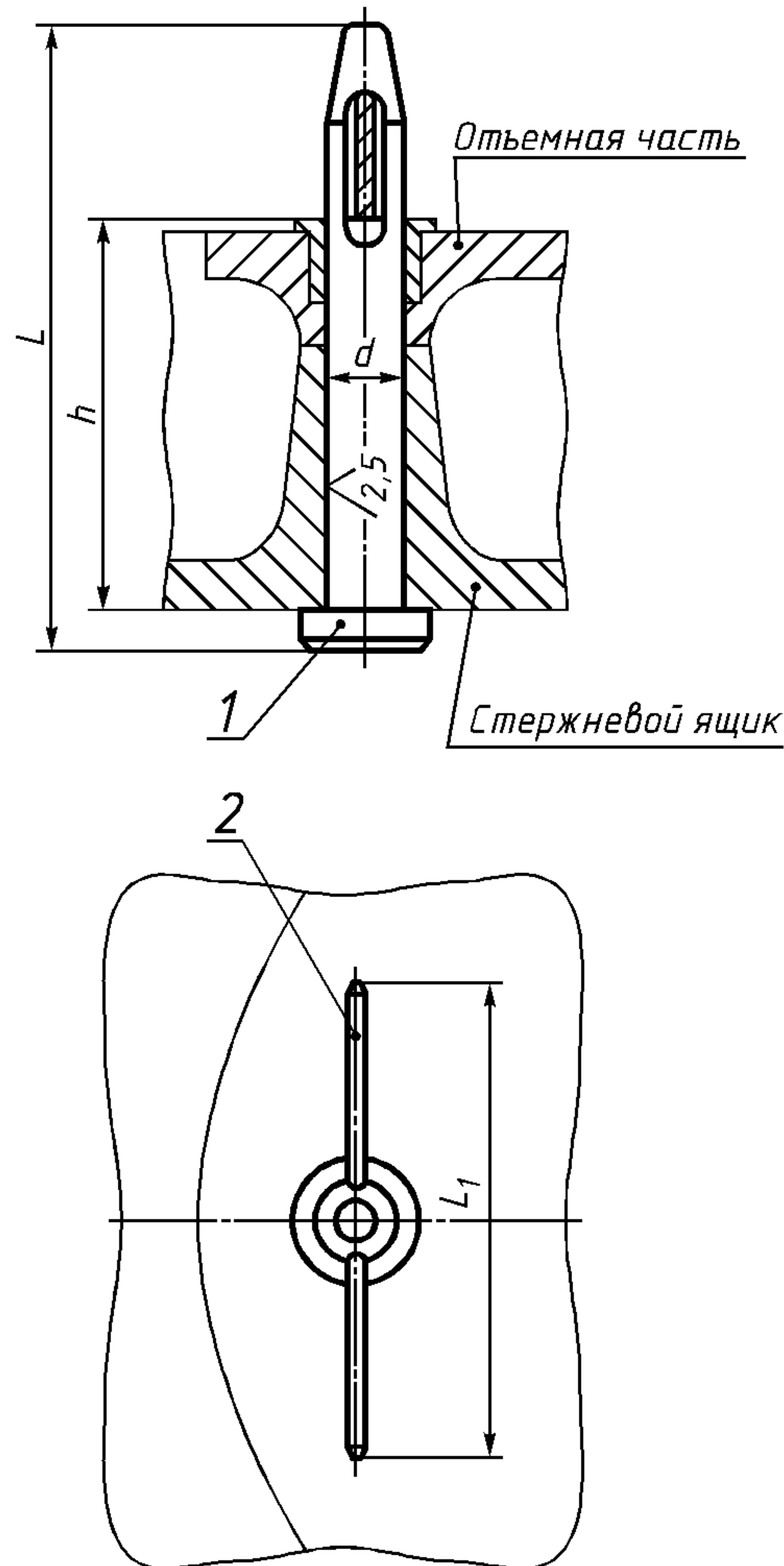
* L — длина стержневого ящика; B — ширина стержневого ящика.

Пример условного обозначения крепления штырем $d = 16$ мм, $L = 95$ мм:

Крепление 0292-1461 по ГОСТ 19408—74

(Измененная редакция, Изм. № 1).

3. Конструкция и размеры креплений отъемных частей к стержневым ящикам штырями должны соответствовать указанным на черт. 2 и в табл. 2.



Черт. 2

Р а з м е р ы в м м

Обозначение креплений	Приме- няемость	d		h	L	L_1	Масса, кг	Поз. 1. Штырь по ГОСТ 19384—74 Кол. 1	Поз. 2 Клин по ГОСТ 19391—74 Кол. 1
		штыря е8	отверстия Н9	h12				Обозначение деталей	
0292-0242		12		40	80	60	0,10	0292-0437	0292-0611
0292-0243				50	90		0,11	0292-0438	
0292-0244				60	100		0,12	0292-0439	
0292-0245				70	110		0,13	0292-0441	
0292-0246				80	120		0,15	0292-0442	
0292-0247				100	140		0,17	0292-0443	
0292-0248		16		50	95	80	0,20	0292-0452	0292-0612
0292-0249				60	105		0,22	0292-0453	
0292-0251				70	115		0,24	0292-0454	
0292-0252				85	130		0,28	0292-0455	
0292-0253				105	150		0,32	0292-0456	
0292-0254				125	170		0,36	0292-0457	
0292-0255				145	190		0,40	0292-0458	
0292-0256		20		50	110	120	0,35	0292-0471	0292-0613
0292-0257				60	120		0,37	0292-0472	
0292-0258				75	135		0,39	0292-0473	
0292-0259				95	155		0,41	0292-0474	
0292-0161				125	185		0,45	0292-0475	
0292-0262				150	210		0,50	0292-0476	
0292-0263				175	235		0,59	0292-0477	

Пример условного обозначения крепления штырем $d = 12$ мм, $L = 80$ мм:

Крепление 0292-0242 по ГОСТ 19408—74

2, 3. (Измененная редакция, Изм. № 1).

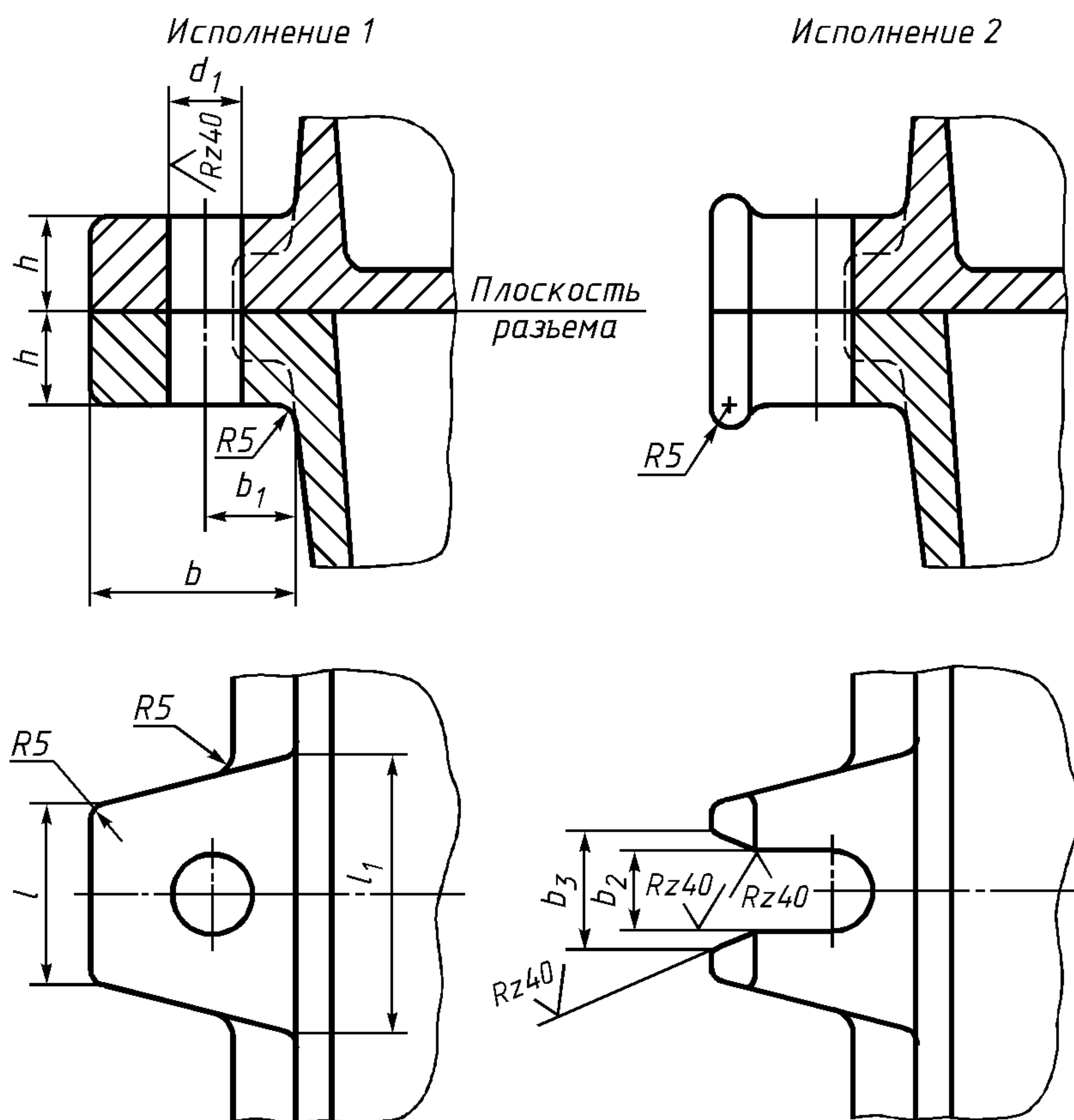
4. Технические условия — по ГОСТ 19410—74.

(Измененная редакция, Изм. № 2).

5. Маркировать: наименование и обозначение крепления, обозначение стандарта и товарный знак предприятия-изготовителя. Маркировку наносить на тару или упаковку для партии креплений штырями одного типоразмера.

6. Конструкция и размеры ушков для установки креплений штырями указаны в приложении.

КОНСТРУКЦИЯ И РАЗМЕРЫ УШКОВ ДЛЯ УСТАНОВКИ КРЕПЛЕНИЙ ШТЫРЯМИ



мм

Средний габаритный размер стержневого ящика $\frac{L+B}{2}$ или D	Диаметр крепежного штыря d	$d_1 = b_2$	$h + 0,5$	l	l_1	b	b_1 , не менее	b_3
До 400	16	18	25	45	65	47	22	24
Св. 400 до 630	20	22		50	70	55	25	28
Св. 630 до 800			30	60	80	65	30	35
Св. 800 до 1000	25	27	35	60	80	65	30	35

Неуказанные предельные отклонения размеров: отверстий — по Н15, валов по h15, остальных — $\pm \frac{IT 15}{2}$

ПРИЛОЖЕНИЕ. (Измененная редакция, Изм. № 1).

Редактор *М.И. Максимова*
Технический редактор *Н.С. Гришанова*
Корректор *А.С. Черноусова*
Компьютерная верстка *С.В. Рябовой*

Изд. лиц. № 02354 от 14.07.2000. Сдано в набор 10.09.2002. Подписано в печать 07.10.2002. Усл.печ.л. 0,93. Уч.-изд.л. 0,40.
Тираж 123 экз. С 7695. Зак. 837.

ИПК Издательство стандартов, 107076 Москва, Колодезный пер., 14.
<http://www.standards.ru> e-mail: info@standards.ru
Набрано в Издательстве на ПЭВМ
Филиал ИПК Издательство стандартов — тип. “Московский печатник”, 103062 Москва, Лялин пер., 6.
Плр № 080102