

**ЯЩИКИ СТЕРЖНЕВЫЕ АЛЮМИНИЕВЫЕ
РАЗЪЕМНЫЕ**

КРЕПЛЕНИЯ ОТКИДНЫМИ БОЛТАМИ

Издание официальное

**ЯЩИКИ СТЕРЖНЕВЫЕ АЛЮМИНИЕВЫЕ
РАЗЪЕМНЫЕ**

**ГОСТ
19406—74**

Крепления откидными болтами

Aluminium split core boxes. Fixings by eye bolts

**Взамен
МН 953—60**

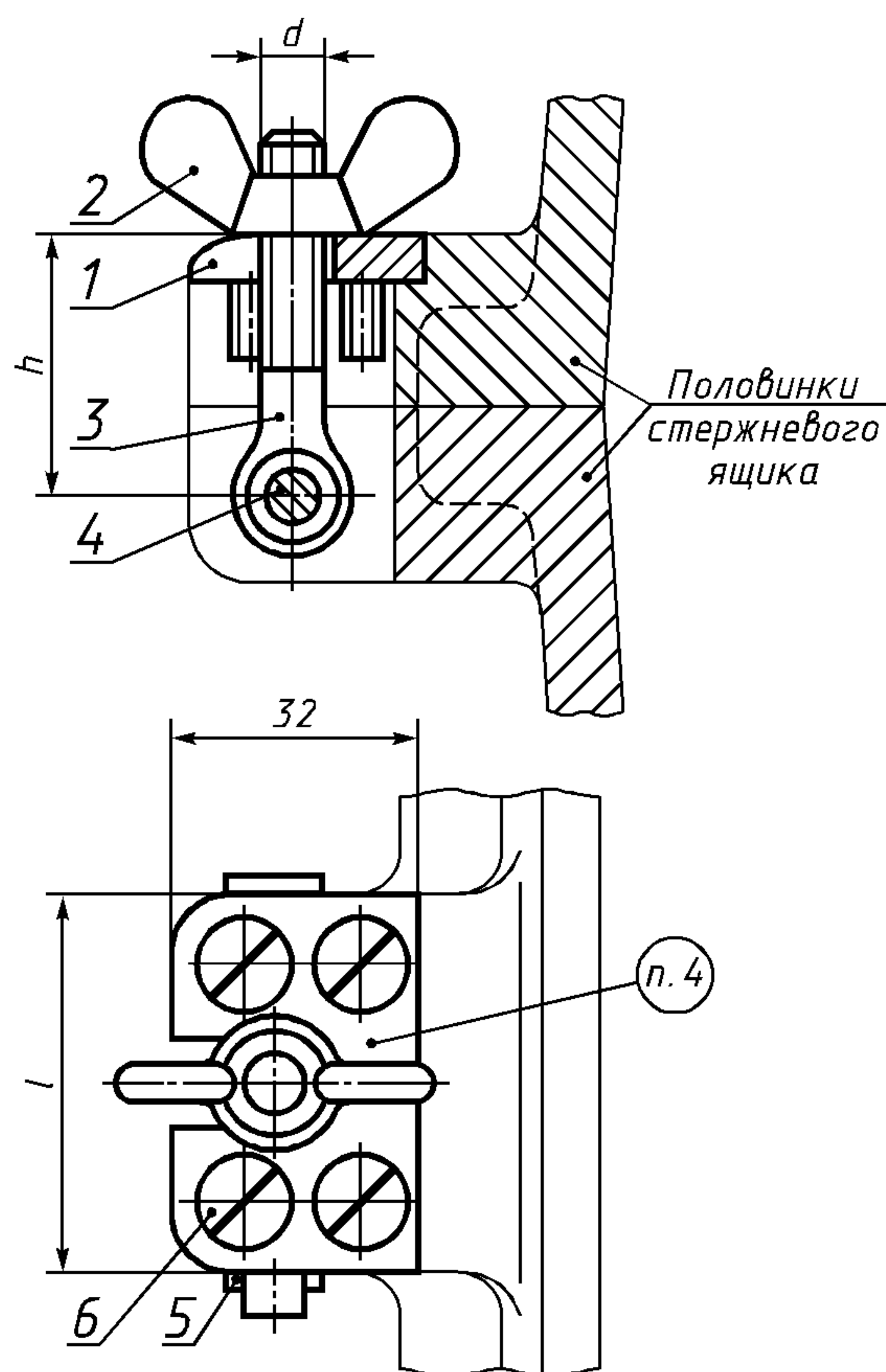
ОКСТУ 3969

Постановлением Государственного комитета стандартов Совета Министров СССР от 11 января 1974 г. № 89 дата введения установлена

01.01.75

Ограничение срока действия снято по протоколу № 2-92 Межгосударственного Совета по стандартизации, метрологии и сертификации (ИУС 2—93)

1. Конструкция и размеры креплений откидными болтами должны соответствовать указанным на черт. 1 и в табл. 1.



Черт. 1

Издание официальное

Перепечатка воспрещена



Издание (август 2002 г.) с Изменениями № 1, 2, утвержденными в июле 1980 г., марте 1987 г.
(ИУС 9—80, 6—87)

© Издательство стандартов, 1974
© ИПК Издательство стандартов, 2002

Размеры в мм

Обозначение креплений	Применяемость	Средний габаритный размер стержневого ящика $\frac{L+B^*}{2}$ или D	d	l	h	Масса, кг
0292-1381		До 400	M8	45	30	0,10
0292-1382		Св. 400 до 630	M10	54	39	0,15
0292-1383		Св. 630 до 1000		64	48	0,18

Продолжение

Обозначение креплений	Поз. 1 Пластина	Поз. 2 Гайка по ГОСТ 3032—76 Кол. 1	Поз. 3 Болт откидной по ГОСТ 3033—79 Кол. 1	Поз. 4 Ось по ГОСТ 9650—80 Кол. 1	Поз. 5 Шплинт по ГОСТ 397—79 Кол. 1	Поз. 6 Винт по ГОСТ 17475—80 Кол. 4
	Обозначение деталей					
0292-1381	0292-1381/001	M8—7H.6.05	M8 × 50.66	6—6h11 × 50.Ст3сп	1,6 × 10—005	B.M8—8g × × 16.58.05
0292-1382	0292-1382/001	M10—7H.6.05	M10 × 60.66	6—8h11 × 60.Ст3сп	2 × 12—005	
0292-1383	0292-1383/001		M10 × 70.66	6—8h11 × 70.Ст3сп		

* L — длина стержневого ящика; B — ширина стержневого ящика.

Пример условного обозначения крепления откидным болтом $d = M8$, $l = 45$ мм:

Крепление 0292-1381 по ГОСТ 19406—74

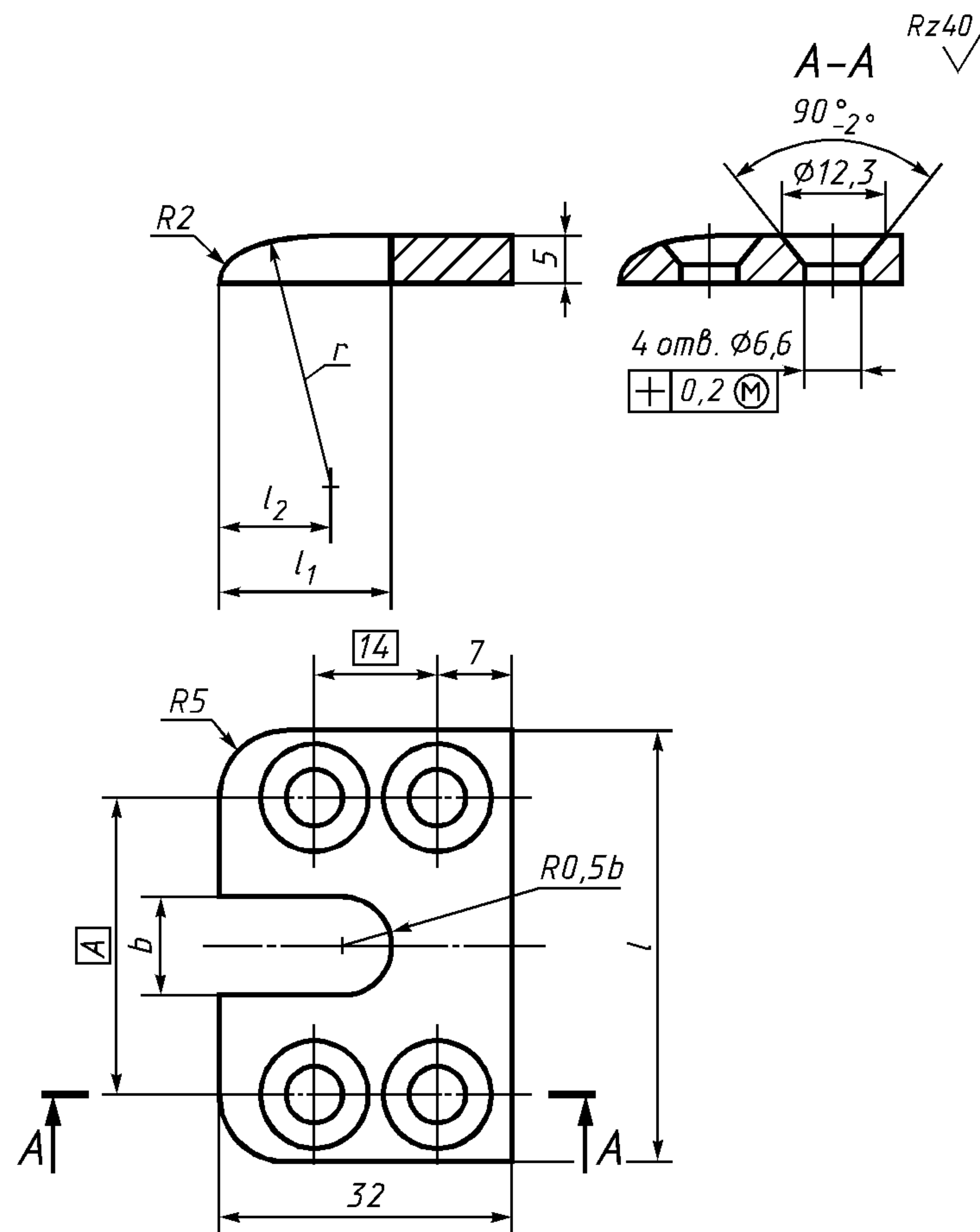
(Измененная редакция, Изм. № 1, 2).

2. Технические условия — по ГОСТ 19410—74.

(Измененная редакция, Изм. № 2).

3. Маркировать: обозначение крепления и товарный знак предприятия-изготовителя.

4. Конструкция и размеры пластины (поз. 1) должны соответствовать указанным на черт. 2 и в табл. 2.



Черт. 2

Таблица 2

Размеры в мм

Обозначение пластин	l	l_1	l_2	b	A	r	Масса, кг
0292-1381/001	45	18	14	11	28	30	0,04
0292-1382/001	54	21	16	13	34	38	0,05
0292-1383/001	64				40	48	0,06

Пример условного обозначения пластины $l = 45$ мм:

Пластина 0292-1381/001 по ГОСТ 19406—74

(Измененная редакция, Изм. № 1).

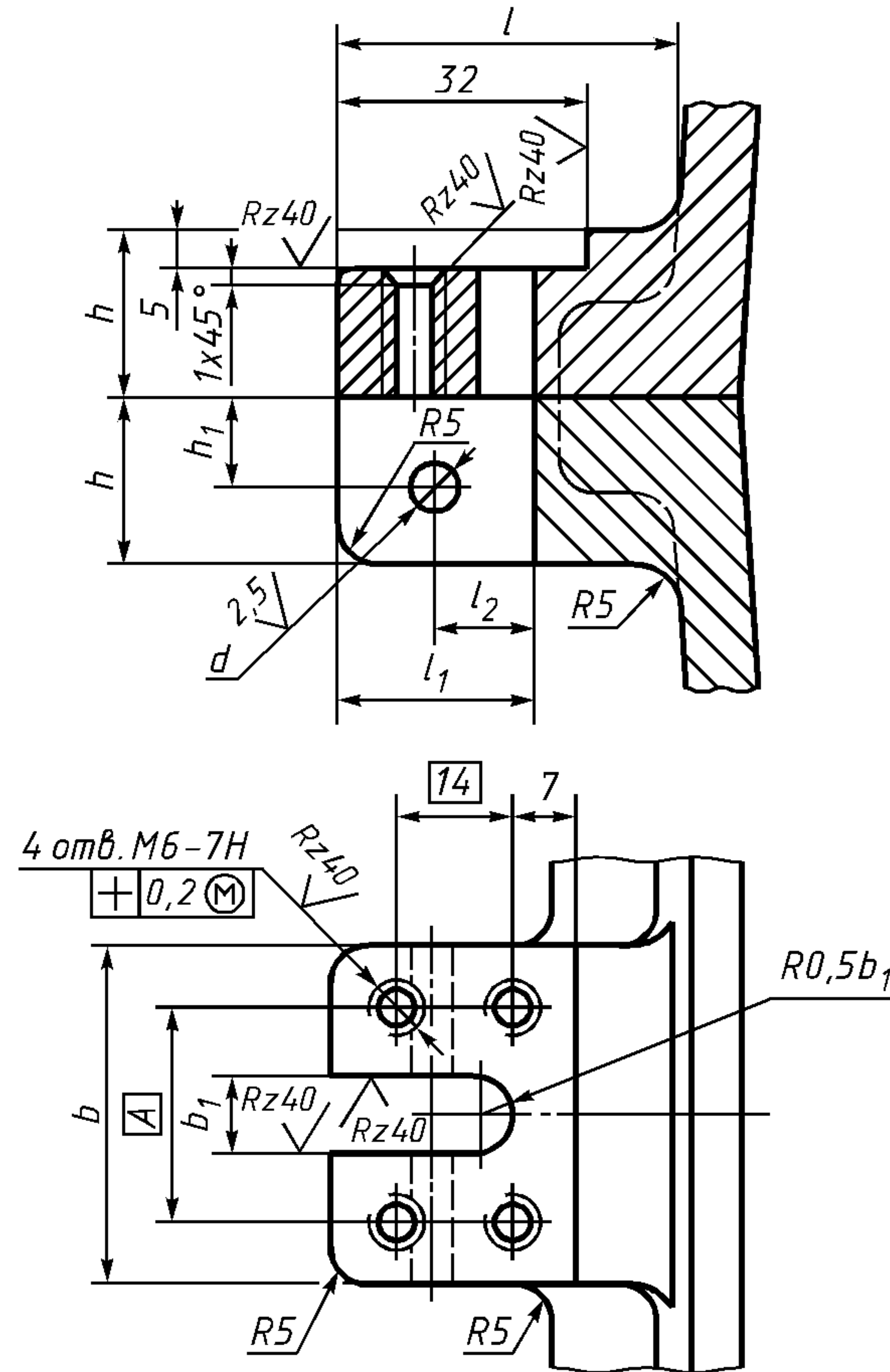
5. Материал пластин — сталь марки Ст3 по ГОСТ 380—94.

6. Неуказанные предельные отклонения размеров пластин: отверстий — по Н14, валов — по h14, остальных — $\pm \frac{IT14}{2}$.

(Измененная редакция, Изм. № 1).

7. Конструкция и размеры ушков для установки креплений откидными болтами указаны в приложении.

КОНСТРУКЦИЯ И РАЗМЕРЫ УШКОВ ДЛЯ УСТАНОВКИ КРЕПЛЕНИЙ ОТКИДНЫМИ БОЛТАМИ



мм

Средний габаритный размер стержневого ящика $\frac{L+B}{2}$ или D	h	h_1	b	b_1	l , не менее	l_1	l_2	d Н9	A
До 250	20	10	45	11	40	25	12	6	28
Св. 250 до 400	22	11			45				
Св. 400 до 630	26	13	54	13	50	30	15	8	34
Св. 630 до 1000	32	16			64				60

1. Резьба — по ГОСТ 24705—81. Поле допуска — по ГОСТ 16093—81.

2. Неуказанные предельные отклонения размеров: отверстий — по Н15, валов — по h15, остальных — по $\pm \frac{IT15}{2}$.

ПРИЛОЖЕНИЕ. (Измененная редакция, Изм. № 1, 2).

Редактор *М.И. Максимова*
Технический редактор *В.Н. Прусакова*
Корректор *А.С. Черноусова*
Компьютерная верстка *И.А. Налейкиной*

Изд. лиц. № 02354 от 14.07.2000. Сдано в набор 10.09.2002. Подписано в печать 07.10.2002. Усл. печ.л. 0,93. Уч.-изд.л. 0,40.
Тираж 123 экз. С 7614. Зак. 823.

ИПК Издательство стандартов, 107076 Москва, Колодезный пер., 14.
<http://www.standards.ru> e-mail: info@standards.ru
Набрано в Издательстве на ПЭВМ
Филиал ИПК Издательство стандартов — тип. «Московский печатник», 103062 Москва, Лялин пер., 6.
Плр № 080102