

**ВСТАВКИ СТЕРЖНЕВЫХ ЯЩИКОВ,
ЗАКРЕПЛЯЕМЫЕ ЩЕКОЛДОЙ**

Размеры

Latched inserts of core boxes.
Dimensions

**ГОСТ
19378-74**

Взамен
МН 975-60

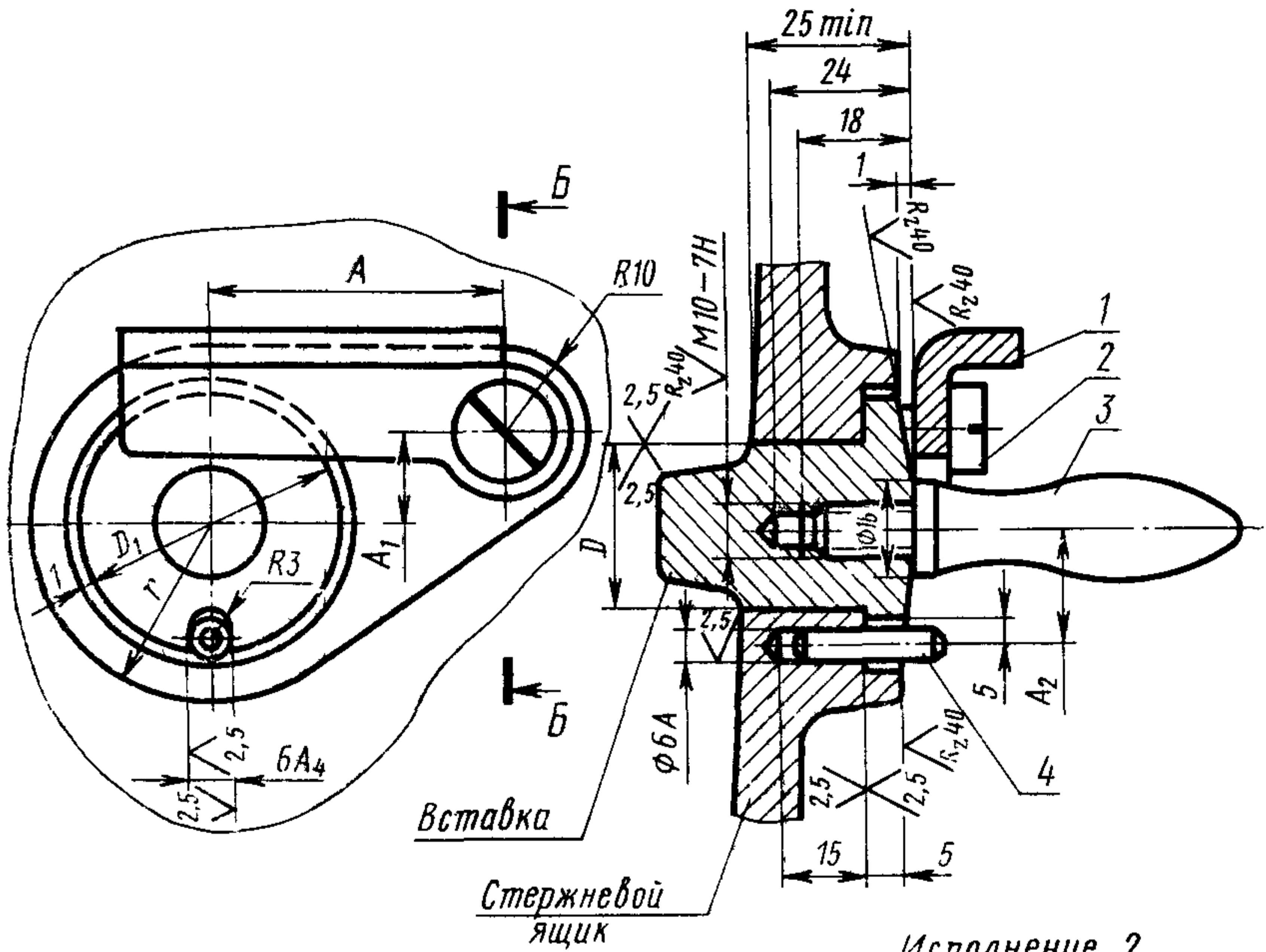
Постановлением Государственного комитета стандартов Совета Министров СССР
от 11 января 1974 г. № 89 срок действия установлен

с 01.01 1975 г.
до 01.01 1980 г.

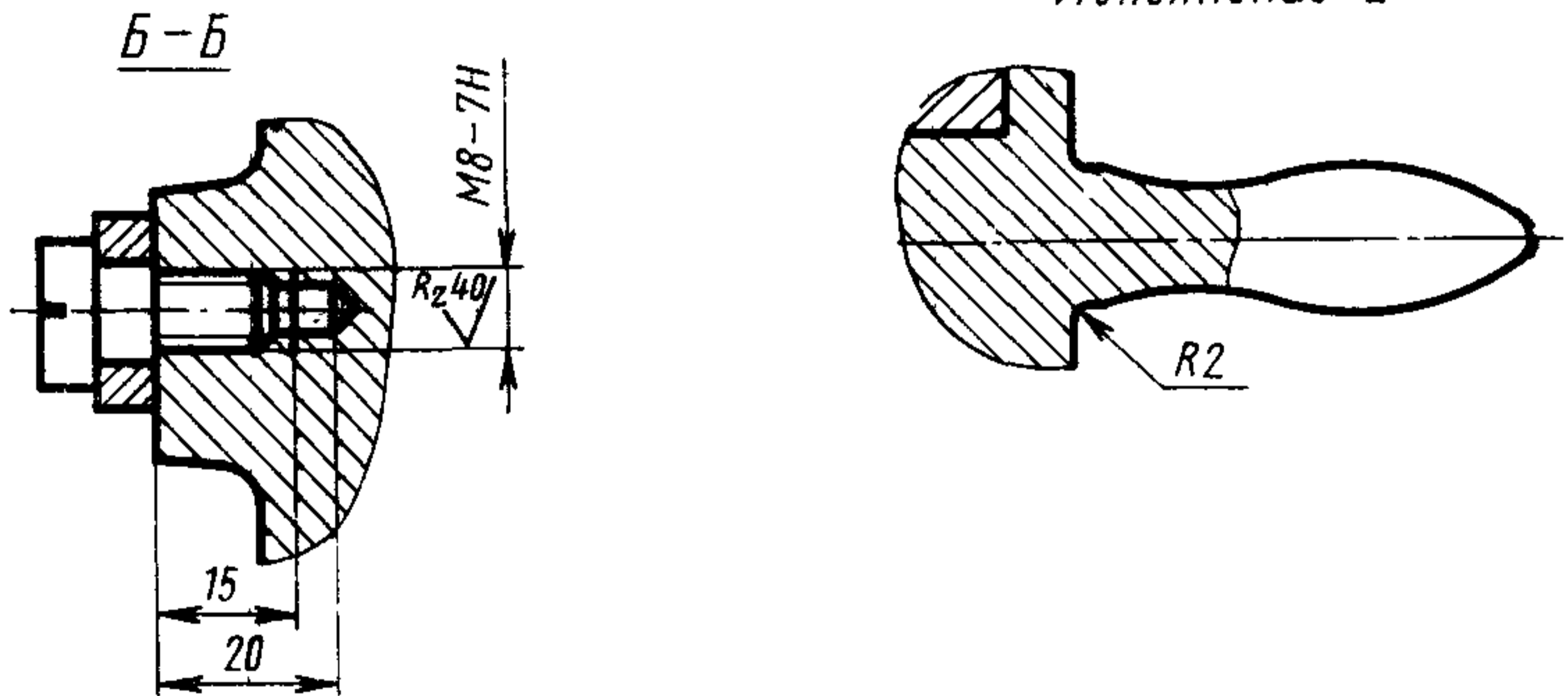
Несоблюдение стандарта преследуется по закону

1. Размеры вставок и их крепление щеколдой должны соответствовать указанным на чертеже и в таблице.

Исполнение 1



Исполнение 2



Примечание. Чертеж не определяет формообразующей части вставок.

мм

D		D ₁	r	A	A ₁	A ₂	Поз. 1. Школда по ГОСТ 19393—74 Кол. 1
Пред. откл.							
стержневого ящика по A ₃	вставки по Ш ₃	Обозначение деталей					
20		36	22	32	10	16	0292-0641
32		48	30	40	14	22	
50		68	40	60	20	32	0292-0642

Продолжение

мм

D		Поз. 2. Винт по ГОСТ 9052—69. Кол. 1	Поз. 3. Ручка по МН 4—64. Кол. 1	Поз. 4. Штифт по ГОСТ 3128—70. Кол. 1
Пред. откл.				
стержневого ящика по A ₃	вставки по Ш ₃	Обозначение деталей		
20		7006-1230	II 75×15	6Г×25
32				
50				

2. Резьба — по ГОСТ 9150—59. Поле допуска — по ГОСТ 16093—70.

3. Неуказанные предельные отклонения размеров: отверстий — по A₈, валов — по B₈, остальных — по SM₈.

4. Технические требования — по ГОСТ 19410—74.

Изменение № 1 ГОСТ 19378—74 Вставки стержневых ящиков, закрепляемые щеколдой. Размеры

Постановлением Государственного комитета СССР по стандартам от 10.07.80 № 3552 срок введения установлен

с 01.11.80

Пункт 1. Чертеж. Заменить обозначения: A на $H7$; A_1 на $H11$.

Пункт 1. Таблица. Графа D . Заменить обозначения: A_2 на $H9$; $Ш_1$ на $\#9$;

(Продолжение см. стр. 118)

(Продолжение изменения к ГОСТ 19378—74)

графа «Поз. 4. Штифт по ГОСТ 3128—70». Заменить обозначение штифта: $6Г \times 25$ на $6h8 \times 25$.

Пункт 2. Заменить слова: «Резьба — по ГОСТ 9150—59» на «Резьба — метрическая с углом профиля 60° ».

Пункт 3. Заменить обозначения: A_8 на $H15$; B_8 на $h15$;
 $СМ_8$ на $\pm \frac{IT15}{2}$.

(ИУС № 9 1980 г.)

Изменение № 2 ГОСТ 19378—74 Вставки стержневых ящиков, закрепляемые щеколдой. Размеры

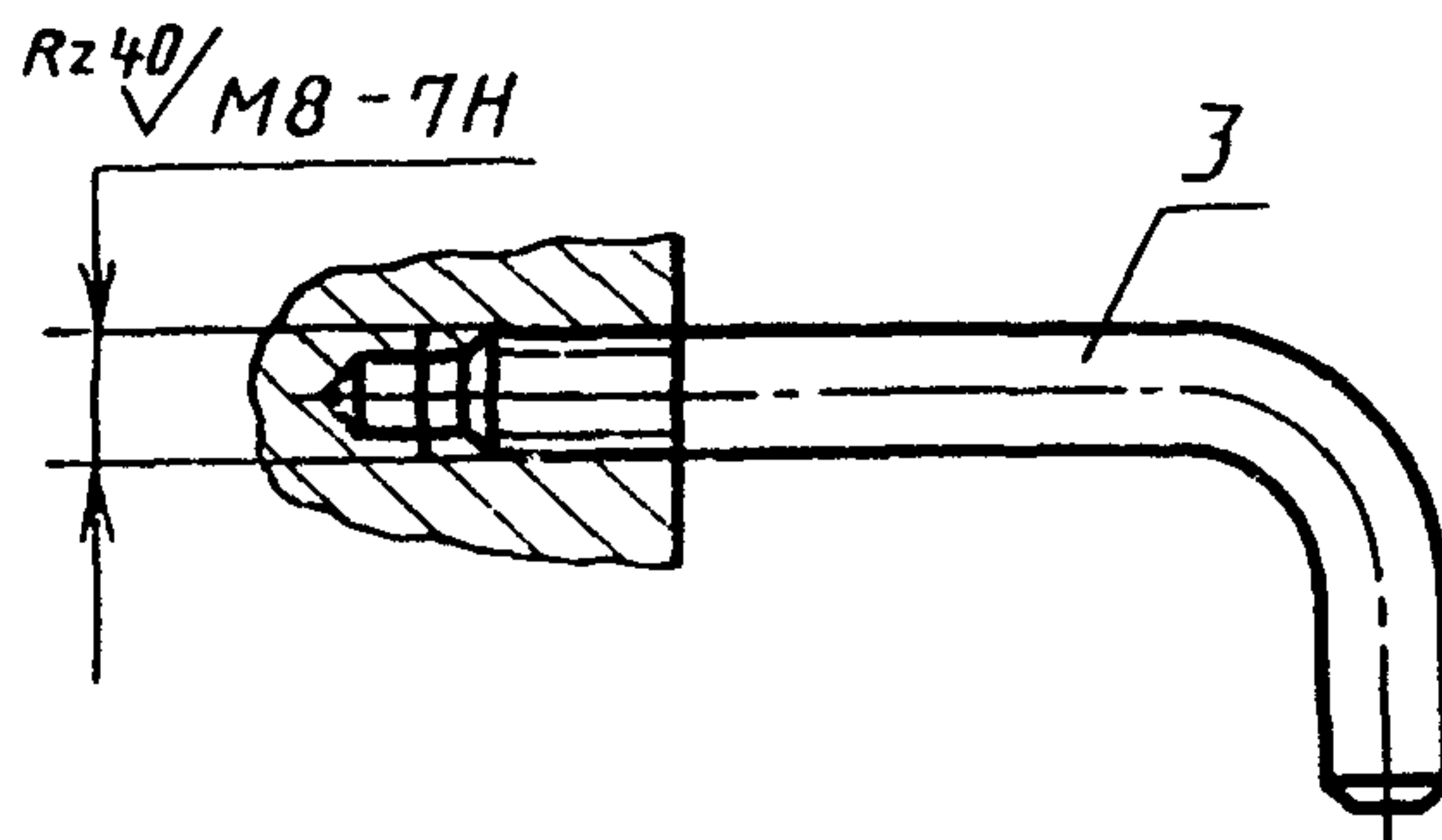
Утверждено и введено в действие Постановлением Государственного комитета СССР по стандартам от 17.03.87 № 767

Дата введения 01.09.87

Под наименованием стандарта проставить код: ОКСТУ 3903.

Пункт 1. Чертеж ручки (поз. 3) заменить новым:

Исполнение 1



(Продолжение см. с. 68)

(Продолжение изменения к ГОСТ 19378—74)

Исполнение 2 (для $D=20$ мм)

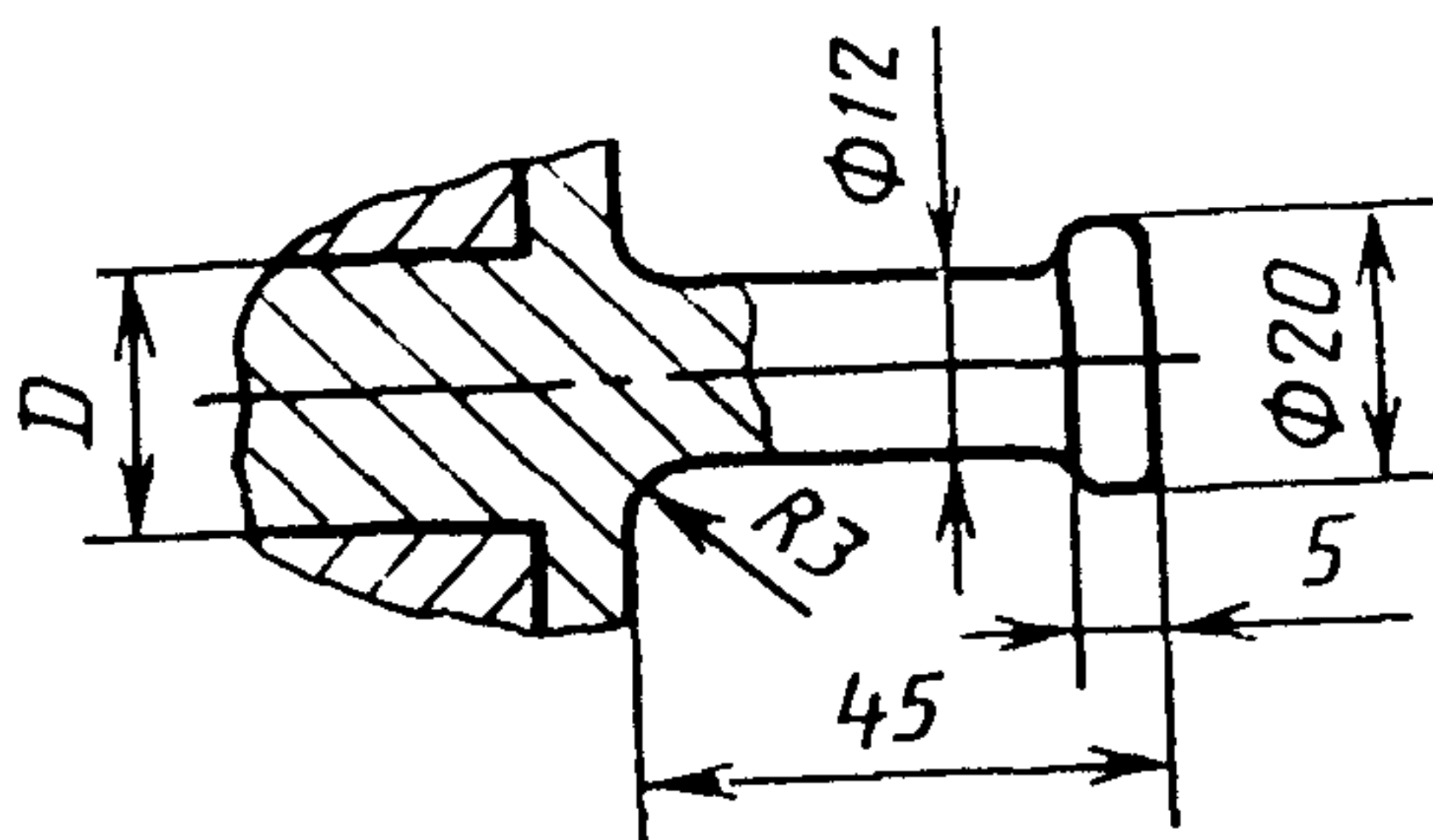


Таблица. Графа «Поз. 3. Ручка по МН 4—64». Заменить ссылку и обозначение: МН 4—64 на ГОСТ 19387—74; $11\ 75 \times 15$ на 0292—0604.

Пункт 2. Заменить слова и ссылку: «метрическая с углом профиля 60° » на «по ГОСТ 24705—81», ГОСТ 16093—70 на ГОСТ 16093—81.

Пункт 4. Заменить слово: «требования» на «условия».

(ИУС № 6 1987 г.)