

**ПРИЛИВЫ АЛЮМИНИЕВЫХ  
СТЕРЖНЕВЫХ ЯЩИКОВ ДЛЯ ЦАПФ**

**Размеры**

Издание официальное

ПРИЛИВЫ АЛЮМИНИЕВЫХ  
СТЕРЖНЕВЫХ ЯЩИКОВ ДЛЯ ЦАПФ

Размеры

Pads for trunnions of aluminium core boxes.  
Dimensions

ГОСТ  
19373—74\*

Взамен  
МН 948—60

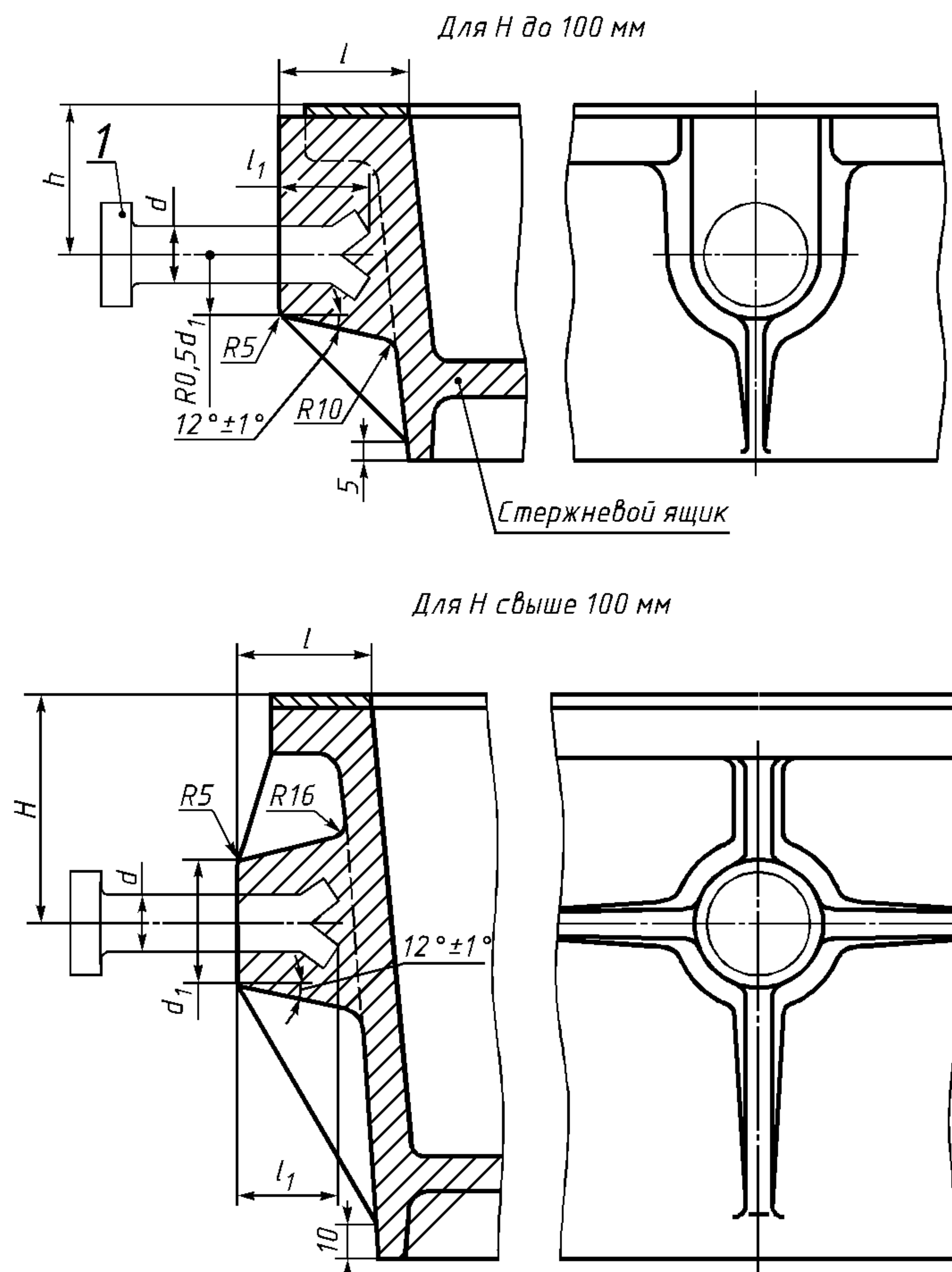
ОКСТУ 3903

Постановлением Государственного комитета стандартов Совета Министров СССР от 11 января 1974 г. № 89 срок введения установлен

с 01.01.75

Ограничение срока действия снято по протоколу № 2—92 Межгосударственного Совета по стандартизации, метрологии и сертификации (ИУС 2—93)

1. Размеры приливов должны соответствовать указанным на чертеже и в таблице.



Издание официальное

Перепечатка воспрещена

★ \*Издание (август 2001 г.) с Изменениями № 1, 2, утвержденными в июле 1980 г., марте 1987 г. (ИУС 9—80, 6—87)

© Издательство стандартов, 1974  
© ИПК Издательство стандартов, 2001

## Размеры в мм

$d$	$d_1$	$l$	$l_1$ (пред. откл. $\begin{smallmatrix} +5 \\ -3 \end{smallmatrix}$ )	Допускаемая нагрузка на цапфу, кгс	Поз. 1. Цапфа по ГОСТ 15020—69
					Обозначение детали
20	44	50	35	200	0298-0251
25	52	55	40	300	0298-0252
32	70	65	50	450	0298-0253
40	90	75	60	1000	0298-0254

2. Чертеж не определяет разделки конца заливаемой части цапф.

3. Количество цапф и их расположение определяется конструктивно (по оси центра тяжести стержневого ящика с учетом веса стержневой смеси и сушильной плиты).

4. Размеры ребер жесткости должны соответствовать размерам ребер, принятым в стержневом ящике.

5. Неуказанные предельные отклонения размеров: валов — по h15, остальных —  $\pm \frac{IT15}{2}$ .

**(Измененная редакция, Изм. № 1).**

6. Технические условия — по ГОСТ 19410—74.

**(Измененная редакция, Изм. № 2).**

Редактор *М.И. Максимова*  
Технический редактор *В.Н. Прусакова*  
Корректор *А.С. Черноусова*  
Компьютерная верстка *О.В. Арсеевой*

Изд. лиц. № 02354 от 14.07.2000. Сдано в набор 30.08.2001. Подписано в печать 28.08.2001. Усл. печ. л. 0,47. Уч.-изд. л. 0,25.  
Тираж экз. С 2150. Зак. 925.

ИПК Издательство стандартов, 107076, Москва, Колодезный пер., 14.

<http://www.standards.ru> e-mail: [info@standards.ru](mailto:info@standards.ru)

Набрано в Издательстве на ПЭВМ

Филиал ИПК Издательство стандартов — тип. «Московский печатник», 103062, Москва, Лялин пер., 6.

Плр № 080102