



**ГОСУДАРСТВЕННЫЙ СТАНДАРТ  
СОЮЗА ССР**

---

**ПЛАСТИНЫ ПЕРЕХОДНЫЕ  
МЕДНО-АЛЮМИНИЕВЫЕ**

**ОБЩИЕ ТЕХНИЧЕСКИЕ УСЛОВИЯ**

**ГОСТ 19357—81**

**Издание официальное**

**ГОСУДАРСТВЕННЫЙ КОМИТЕТ СССР ПО СТАНДАРТАМ  
Москва**

**РАЗРАБОТАН Министерством монтажных и специальных строительных работ СССР**

**ИСПОЛНИТЕЛИ**

**В. А. Книгель (руководитель темы), В. К. Добринин, Н. А. Румянцев,  
В. Д. Костоусов, В. П. Сушкин, Н. В. Гаврилов**

**ВНЕСЕН Министерством монтажных и специальных строительных работ СССР**

**Зам. министра З. С. Садардисов**

**УТВЕРЖДЕН И ВВЕДЕН В ДЕЙСТВИЕ Постановлением Государственного комитета СССР по стандартам от 15 мая 1981 г. № 2403**

**ПЛАСТИНЫ ПЕРЕХОДНЫЕ МЕДНО-АЛЮМИНИЕВЫЕ****Общие технические условия**

Copper-aluminium connectiong plates.  
General technical conditions

**ГОСТ  
19357—81**

Взамен  
ГОСТ 19357—74

ОКП 34 4951

Постановлением Государственного комитета СССР по стандартам от 15 мая 1981 г. № 2403 срок действия установлен

с 01.01 1983 г.  
до 01.01 1988 г.

**Несоблюдение стандарта преследуется по закону**

Настоящий стандарт распространяется на переходные медно-алюминиевые пластины (в дальнейшем пластины), предназначенные для присоединения алюминиевых шин к медным выводам электротехнических устройств, а также к медным шинам.

Виды климатического исполнения пластин МА и МАР — УХЛ1 и Т1 по ГОСТ 15150—69, пластин МАП — У1 по ГОСТ 15150—69.

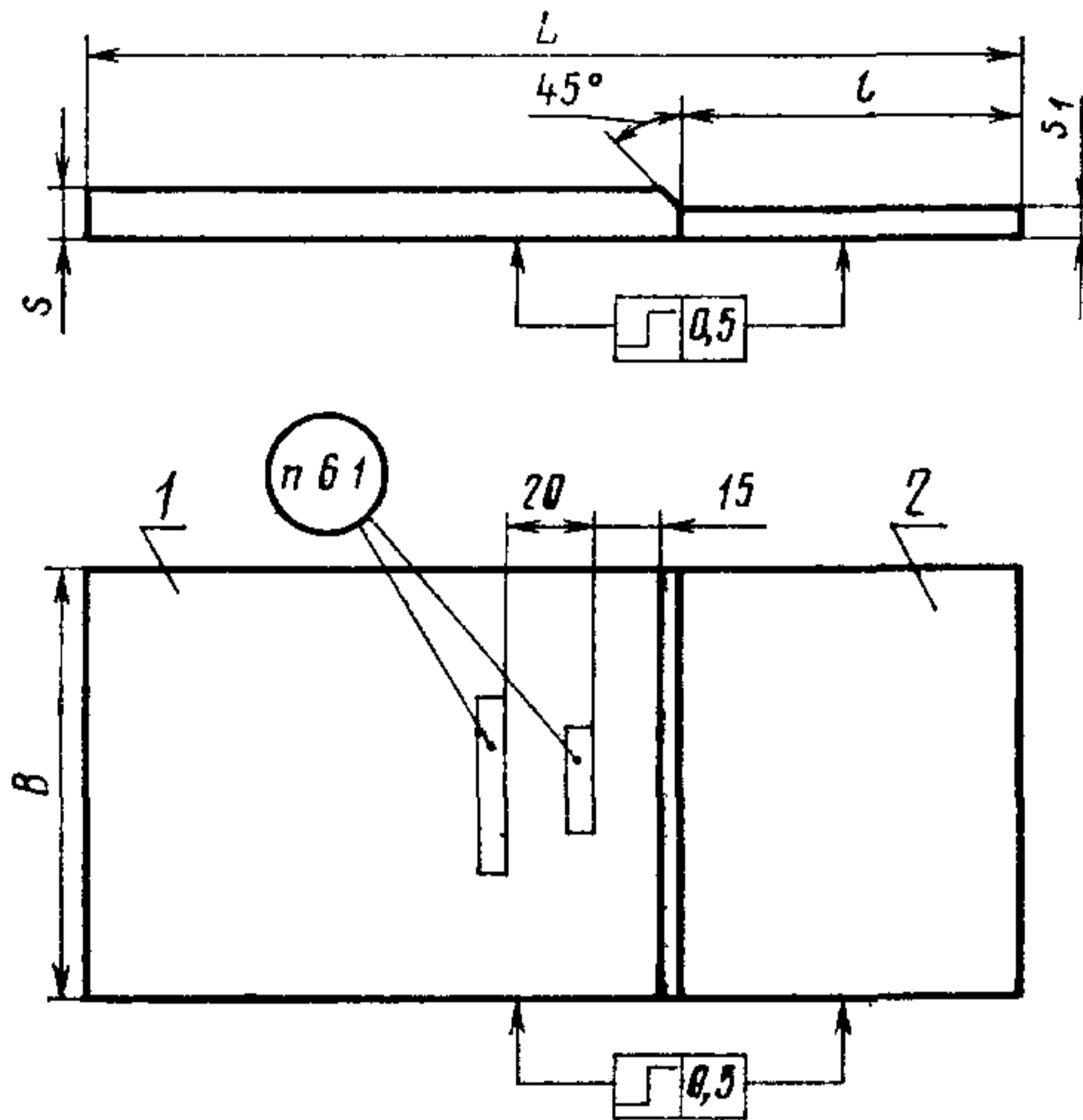
Стандарт полностью соответствует рекомендациям СЭВ РС 2901—70, РС 2902—70, РС 4237—73.

**1. КЛАССИФИКАЦИЯ**

- 1.1. В зависимости от назначения пластины разделяются на:  
равновеликие по электропроводности и плакированные — для разборного присоединения шин;  
равновеликие по сечению — для сварного присоединения шин.

## 2. ТИПЫ, ОСНОВНЫЕ ПАРАМЕТРЫ И РАЗМЕРЫ

2.1. Типы, размеры и масса пластин должны соответствовать указанным на черт. 1—3 и в табл. 1—3.



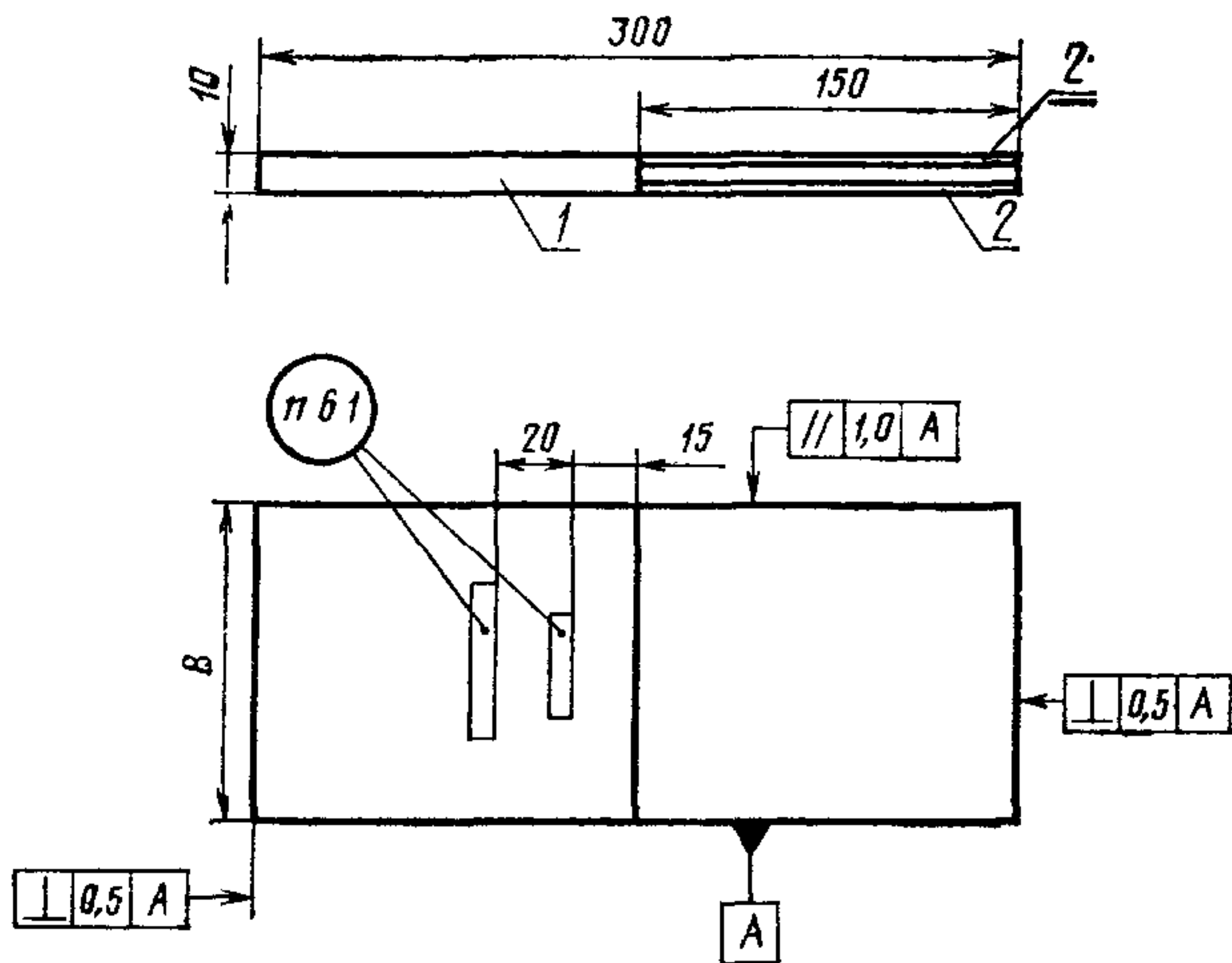
1—алюминий; 2—медь

Черт. 1

Таблица 1

Размеры в мм

Тип	$L$ Пред. откл. $\pm 3$	$l$ Пред. откл. $\pm 3$	$B$	$s$	$s_1$	Масса, кг, не более
МАР-50×6/4	160	60	50	6	4	0,18
МАР-60×8/5	240	80	60	8	5	0,42
МАР-80×8/5	250	90	80	8	5	0,59
МАР-100×10/6	290	110	100	10	6	1,07
МАР-120×10/6	320	140	120	10	6	1,48



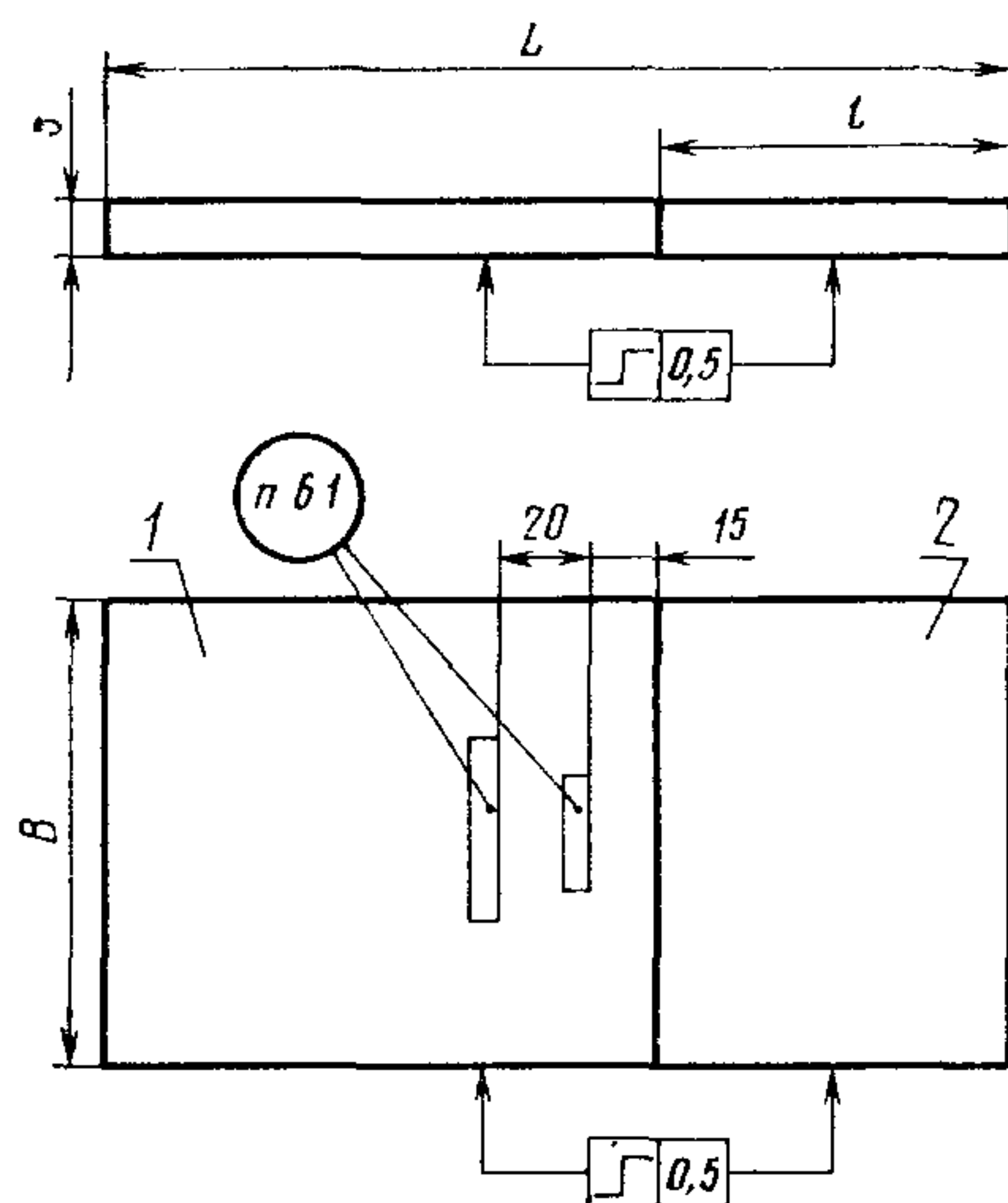
1—алюминий; 2—медь.

Черт. 2

Таблица 2

Размеры в мм

Тип	$B$ Пред. откл. $\pm 1,0$	Масса, кг, не более
МАП-60×10	60	0,6
МАП-80×10	80	0,79
МАП-100×10	100	0,99
МАП-120×10	120	1,19



1—алюминий; 2—медь.

Черт. 3

Таблица 3

Размеры в мм

Тип	$L$ Пред. откл. $\pm 3$	$l$ Пред. откл. $\pm 3$	$B$	$s$	Масса, кг, не более
МА-40×4	160	60	40	4	0,13
МА-50×6	160	60	50	6	0,24
МА-60×8	240	80	60	8	0,56
МА-80×8	250	90	80	8	0,79
МА-100×10	290	110	100	10	1,47
МА-120×10	320	140	120	10	2,08

Примечание. По согласованию допускается изготовление пластин с увеличенными размерами  $L$  и  $l$ , предназначенных для приварки их в пакетах к шинам.

Пример условного обозначения переходной медно-алюминиевой пластины равновеликой по электропроводности, размером 80×8 мм, исполнения УХЛ1:

Пластина переходная МАР-80×8/5 УХЛ1 ГОСТ 19357—81

То же, плакированной, размером 60×10 мм, исполнения У1:

Пластина переходная МАП-60×10 У1 ГОСТ 19357—81

То же, равновеликой по сечению, размером 100×10 мм, исполнения Т1:

Пластина переходная МА-100×10 Т1 ГОСТ 19357—81

### 3. ТЕХНИЧЕСКИЕ ТРЕБОВАНИЯ

3.1. Пластины должны изготавливаться в соответствии с требованиями настоящего стандарта по рабочим чертежам, утвержденным в установленном порядке.

3.2. Пластины должны изготавливаться из следующих материалов:

пластины МАР — профиль из алюминия марки АДО и медная шина марки ШММ по ГОСТ 434—78 (пластины МАР-120×10/6—медный лист или медная полоса марки М1 ГК по ГОСТ 495—77);

пластины МАП — листы и плиты алюминиевые, плакированные медной полосой с двух сторон;

пластины МА — шина по ГОСТ 15176—70 из алюминия марки АДО и медная шина марки ШММ по ГОСТ 434—78.

3.3. Соединение алюминиевой части пластин МА и МАР с медной должно выполняться стыковой контактной сваркой или холодной сваркой давлением.

3.4. Сварной шов медь — алюминий пластин МА и МАР, выполненный контактной сваркой, должен быть очищен от шлама, грата и не должен иметь трещин, свищей и наплывов алюминия на медь.

3.5. Поверхность пластин не должна иметь заусенцев, трещин, задиров, отслаивания металла и других механических повреждений.

3.6. Медная часть пластин МАР и МАП должна иметь защитные металлические покрытия в соответствии с требованиями ГОСТ 10434—76.

Пластины МА климатического исполнения Т по ГОСТ 15150—69 не должны иметь специальных металлических покрытий.

3.7. Пластины должны выдерживать изгиб в обе стороны с последующим выравниванием:

пластина МА — на угол  $(15 \pm 3)^\circ$ ;

пластины МАР — на угол  $(10 \pm 2)^\circ$ .

3.8. Сварные соединения пластин МА и МАР должны отвечать требованиям ГОСТ 10434—76.

3.9. Срок службы пластин должен быть не менее срока службы электротехнических устройств, в которых они применяются.

### 4. ПРАВИЛА ПРИЕМКИ

4.1. Для проверки соответствия пластин требованиям настоящего стандарта предприятие-изготовитель должно проводить приемо-сдаточные, периодические и типовые испытания.

4.2. Пластины предъявляют к приемо-сдаточным испытаниям партиями. За партию принимают пластины одного типоразмера, изготовленные за смену.

4.3. Последовательность испытаний, проверок и объем выборки должны соответствовать указанным в табл. 4.

Таблица 4

Наименование испытания, проверки	Вид испытания			Пункт		Объем выборки от партии
	приемо-сдаточные	периодические	типовые	технических требований	методов испытаний	
1. Проверка внешнего вида	+	—	—	3.3—3.6	5.3	50%
2. Проверка размеров	+	—	—	3.1	5.1	10 шт.
3. Проверка материала пластин	+	+	+	3.2	5.2	—
4. Проверка массы пластин	—	+	+	3.1	5.5	10 шт.
5. Испытание сварного шва на изгиб	+	+	+	3.7	5.4	3 шт.
6. Проверка сварных соединений пластин	—	—	+	3.8	5.6	По ГОСТ 17441—78
7. Проверка маркировки пластин	+	—	—	6.1	5.3	50%
8. Проверка упаковки	+	—	—	6.2	5.3	1 ящик
9. Проверка наличия в ящиках упаковочного документа	+	—	—	6.3	5.3	100%
10. Проверка транспортной маркировки	+	—	—	6.4	5.3	100%

4.4. При получении неудовлетворительных результатов испытаний проводят повторную проверку на удвоенной выборке, взятой от той же партии пластин.

Результаты повторных испытаний распространяются на всю партию и являются окончательными.

4.5. Периодические испытания пластин проводят один раз в два года.

4.6. Типовым и периодическим испытаниям должны подвергаться пластины, прошедшие приемо-сдаточные испытания, причем для испытаний на изгиб выбирают пластины, не подвергавшиеся ранее этому виду испытаний.

## 5. МЕТОДЫ ИСПЫТАНИЙ

5.1. Проверку размеров пластин следует проводить измерительным инструментом, обеспечивающим точность измерения в соответствии с требованиями п. 2.1.

5.2. Проверку соответствия марок металлов пластин требованиям п. 3.2 следует проводить по сертификатам заводов-изготовителей.



5.3. Проверку качества сварного шва, поверхности пластин, нанесения металлопокрытия, очистки и правильности маркировки, упаковки следует проводить визуальным контролем.

5.4. Испытание на изгиб проводят следующим образом. Алюминиевую часть пластины зажимают в тиски с губками, закругленными по радиусу, равному толщине пластины. Расстояние от сварного шва до места зажатия в губках должно соответствовать указанному в табл. 5.

Таблица 5

мм				
Толщина алюминиевой части пластины	4	6	8	10
Расстояние от сварного шва до места зажатия в губках	2	4	5	6

Медную часть пластин вставляют в захват и изгибают в каждую сторону по одному разу на угол, указанный в п. 3.7, с последующим выравниванием.

Пластины считают выдержавшими испытание на изгиб, если не происходит разрушения соединения по шву. При этом осмотр шва производят визуально.

5.5. Массу пластин на соответствие требованиям п. 2.1 следует проверять взвешиванием на товарных весах.

5.6. Проверку пластин на соответствие требованиям п. 3.8 следует проводить по ГОСТ 17441—78.

## 6. МАРКИРОВКА, УПАКОВКА, ТРАНСПОРТИРОВАНИЕ И ХРАНЕНИЕ

6.1. На каждой пластине в местах, указанных на черт. 1—3, должны маркироваться: товарный знак завода-изготовителя, тип пластины и обозначение настоящего стандарта.

6.2. Пластины должны быть упакованы в дощатые ящики типа 1 или П-2 по ГОСТ 2991—76, выложенные внутри пергаментом по ГОСТ 2697—75. Укладку изделий в ящики производят рядами с прокладкой между рядами картона по ГОСТ 7376—77. Свободное перемещение пластин в ящике не допускается. Пластины климатического исполнения Т по ГОСТ 15150—69 должны быть законсервированы по ГОСТ 23216—78.

6.3. В каждый ящик с пластинами должен быть вложен упаковочный лист, в котором должны быть указаны:  
товарный знак предприятия-изготовителя;  
тип пластин;

число пластин;  
обозначение настоящего стандарта;  
год выпуска;  
штамп ОТК.

6.4. Транспортная маркировка тары должна содержать основные, дополнительные и информационные надписи в соответствии с ГОСТ 14192—77.

6.5. Транспортирование пластин должно производиться любым видом транспорта в крытых транспортных средствах.

6.6. Транспортирование пластин — по группе условий транспортирования 6 ГОСТ 15150—69.

6.7. Хранение пластин — по группе условий хранения 6 ГОСТ 15150—69.

## **7. УКАЗАНИЯ ПО ПРИМЕНЕНИЮ**

7.1. Пластины должны применяться в соответствии с ГОСТ 10434—76.

7.2. Пластины алюминиевой частью должны привариваться к алюминиевым шинам.

7.3. Медная часть пластин МАР и МАП предназначена для разборного соединения с выводами электротехнических устройств и медными шинами, пластин МА — для сварного соединения с медными шинами.

Приварка медных частей пластин МА, собранных в пакеты, к медным шинам допускается только для пластин МА, изготовленных с учетом примечания к табл. 3.

## **8. ГАРАНТИИ ИЗГОТОВИТЕЛЯ**

8.1. Изготовитель гарантирует соответствие пластин требованиям настоящего стандарта при соблюдении условий хранения, транспортирования и применения.

8.2. Гарантийный срок эксплуатации — 3 года со дня ввода пластин в эксплуатацию.

---

Редактор *В. П. Огурцов*  
Технический редактор *В. Н. Малькова*  
Корректор *В. Ф. Малютина*

Сдано в наб. 24.06.81 Подп. к печ. 03.08.81 0,75 п. л. 0,54 уч.-изд. л. Тир. 16000 Цена 3 коп.

---

Ордена «Знак Почета» Издательство стандартов, 123557, Москва, Новопресненский пер., 3  
Тип. «Московский печатник». Москва, Лялин пер., 6. Зак. 1017

**Изменение № 1 ГОСТ 19357—81 Пластины переходные медно-алюминиевые.  
Общие технические условия**

**Постановлением Государственного комитета СССР по стандартам от 02.06.82  
№ 2249 срок введения установлен**

**с 01.01.83**

Пункт 2.1. Таблицы 1—3 изложить в новой редакции:

*(Продолжение см. стр. 136)*

Размеры, мм

Код ОКП	Тип	L	I	B	s	s <sub>1</sub>	Масса, кг, не бо- лее
		Пред. откл. ±3					
34 4951 2251	МАР-50×6/4УХЛ1	160	60	50	6	4	0,18
34 4951 2252	МАР-50×6/4Т1						
34 4951 2261	МАР-60×8/5УХЛ1	240	80	60	8	5	0,42

(Продолжение см. стр. 137)

(Продолжение изменения к ГОСТ 19357—81)

Продолжение табл. 1

Размеры, мм

Код ОКП	Тип	L	l	B	s	s <sub>1</sub>	Масса, кг, не более
		Пред. откл. ±3					
34 4951 2262	МАР-60×8/5Т1	250	90	80	8	5	0,59
34 4951 2271	МАР-80×8/5УХЛ1						
34 4951 2272	МАР-80×8/5Т1	290	110	100	10	6	1,07
34 4951 2281	МАР-100×10/6/УХЛ1						
34 4951 2282	МАР-100×10/6Т1	320	140	120	10	6	1,48
34 4951 2291	МАР-120×10/6УХЛ1						
34 4951 2292	МАР-120×10/6Т1						

Таблица 2

Код ОКП	Тип	B, мм (пред. откл ±1,0)	Масса, кг, не более
34 4951 2211	МАП-60×10У1	60	0,6
34 4951 2221	МАП-80×10У1	80	0,79
34 4951 2231	МАП-100×10У1	100	0,99
34 4951 2241	МАП-120×10У1	120	1,19

(Продолжение см. стр. 138)

## Размеры, мм

Код ОКП	Тип	L	l	B	s	Масса, кг, не более
		Пред. откл. ±3				
34 4951 2011	МА-40×4УХЛ1	160	60	40	4	0,13
34 4951 2012	МА-40×4Т1					
34 4951 2021	МА-50×6УХЛ1	160	60	50	6	0,24
34 4951 2022	МА-50×6Т1					
34 4951 2031	МА-60×8УХЛ1	240	80	60	8	0,56
34 4951 2032	МА-60×8Т1					
34 4951 2041	МА-80×8УХЛ1	250	90	80	8	0,79
34 4951 2042	МА-80×8Т1					
34 4951 2051	МА-100×10УХЛ1	290	110	100	10	1,47
34 4951 2052	МА-100×10Т1					
34 4951 2071	МА-120×10УХЛ1	320	140	120	10	2,08
34 4951 2072	МА-120×10Т1					

(ИУС № 9 1982 г.)

**Изменение № 2 ГОСТ 19357—81 Пластины переходные медно-алюминиевые.  
Общие технические условия**

**Утверждено и введено в действие Постановлением Государственного комитета СССР по стандартам от 26.06.87 № 2621**

**Дата введения 01.01.88**

Вводная часть. Третий абзац исключить.

Пункт 2.1. Чертежи 1, 3. Заменить знак:



*(Продолжение см. с. 238)*



*(Продолжение изменения к ГОСТ 19357—81)*

Пункт 3.2. Заменить ссылку: ГОСТ 15176—70 на ГОСТ 15176—84.

Пункт 3.4. Исключить слова: «и напоздания алюминия на медь».

Пункты 3.6, 3.8, 7.1. Заменить ссылку: ГОСТ 10434—76 на ГОСТ 10434—82.

Пункт 5.6. Таблица 4. Заменить ссылку: ГОСТ 17441—78 на ГОСТ 17441—84.

Пункт 6.2. Заменить ссылки: ГОСТ 2991—76 на ГОСТ 2991—85, ГОСТ 2697—75 на ГОСТ 2697—83, ГОСТ 7376—77 на ГОСТ 7376—84.

Пункт 6.5 дополнить словами: «в соответствии с правилами перевозок грузов, действующими на транспорте данного вида».

(ИУС № 10 1987 г.)