



ГОСУДАРСТВЕННЫЙ СТАНДАРТ
СОЮЗА ССР

**СУДА ПРОГУЛОЧНЫЕ ГРЕБНЫЕ
И МОТОРНЫЕ**
МЕТОДЫ ИСПЫТАНИЙ

ГОСТ 19356—79

Издание официальное

БЗ 10—97

ИПК ИЗДАТЕЛЬСТВО СТАНДАРТОВ
Москва

ГОСУДАРСТВЕННЫЙ СТАНДАРТ СОЮЗА ССР**СУДА ПРОГУЛОЧНЫЕ ГРЕБНЫЕ И МОТОРНЫЕ****ГОСТ
19356—79*****Методы испытаний**Pleasure craft row boats and motor boats.
Test methods**Взамен
ГОСТ 19356—74**

ОКП 74 4000

Постановлением Государственного комитета СССР по стандартам от 29.11.79 № 4580 дата введения установлена 01.01.83

Настоящий стандарт распространяется на гребные и моторные прогулочные суда по ГОСТ 19105—79 и устанавливает методы испытаний при их постановке на производство и сертификации.

Допускается применение стандарта полностью или частично (по усмотрению разработчика конструкторской документации) для испытаний судов, на которые ГОСТ 19105—79 не распространяется.

Стандарт отвечает требованиям международного документа «Руководство ИСО/МЭК 7. Требования к стандартам, применяемым при сертификации изделий».

(Измененная редакция, Изм. № 2).

1. МЕТОДЫ ИСПЫТАНИЙ**1.1. Средства измерения и оборудование**

При испытаниях должны использоваться следующие средства измерения и оборудование:

- рулетки измерительные металлические по ГОСТ 7502—89;
- линейки измерительные металлические по ГОСТ 427—75;
- динамометры по ГОСТ 13837—79;
- весы товарные по ГОСТ 29329—92;
- анемометры по ГОСТ 6376—74;
- секундомеры 1-го класса точности;
- тахометры;
- термометры наружные ТНВ;
- кренометры КР;
- дифференциометры;
- балласт;
- отвесы;
- уровни шланговые.

Допускается применение других средств измерения и оборудования, обеспечивающих требуемую точность измерений.

(Измененная редакция, Изм. № 1, 2).

1.2. Подготовка к испытаниям

1.2.1. На судне, подготовленном к испытаниям, должны быть документы на право плавания (судовой билет, путевой лист), бортовой номер и надпись «ИСПЫТАНИЯ», оформленные в соответствии с требованиями местных органов Государственной инспекции по маломерным судам.

(Измененная редакция, Изм. № 1).

Издание официальное**Перепечатка воспрещена**

**Переиздание (март 1998 г.) с Изменениями № 1, 2, утвержденными в июне 1987 г.,
августе 1995 г. (ИУС 9—87, 11—95)*

© Издательство стандартов, 1980
© ИПК Издательство стандартов 1998

С. 2 ГОСТ 19356—79

1.2.2. Перед проведением каждого вида испытаний водоизмещение судна приводят к значению, соответствующему условиям испытаний согласно нормативно-технической документации.

1.2.3. При температуре воздуха ниже $0\text{ }^{\circ}\text{C}$ и начальных стадиях образования льда (ледяные иглы, ледяное сало) испытания не проводят.

1.2.4. Стационарные двигатели и подвесные моторы, предназначенные для установки на испытуемое судно, должны пройти период обкатки и по своим техническим показателям быть в пределах, указанных в технических условиях на поставку.

1.2.5. Все измерения в процессе испытаний судов проводят с точностью, установленной в технических условиях на судно. Вычисления результатов измерений по формулам (12), (14) и (15) проводят с точностью до целых единиц, а по формулам (6), (7), (8), (9), (10), (11), (13) — до сотых долей единиц.

(Измененная редакция, Изм. № 1).

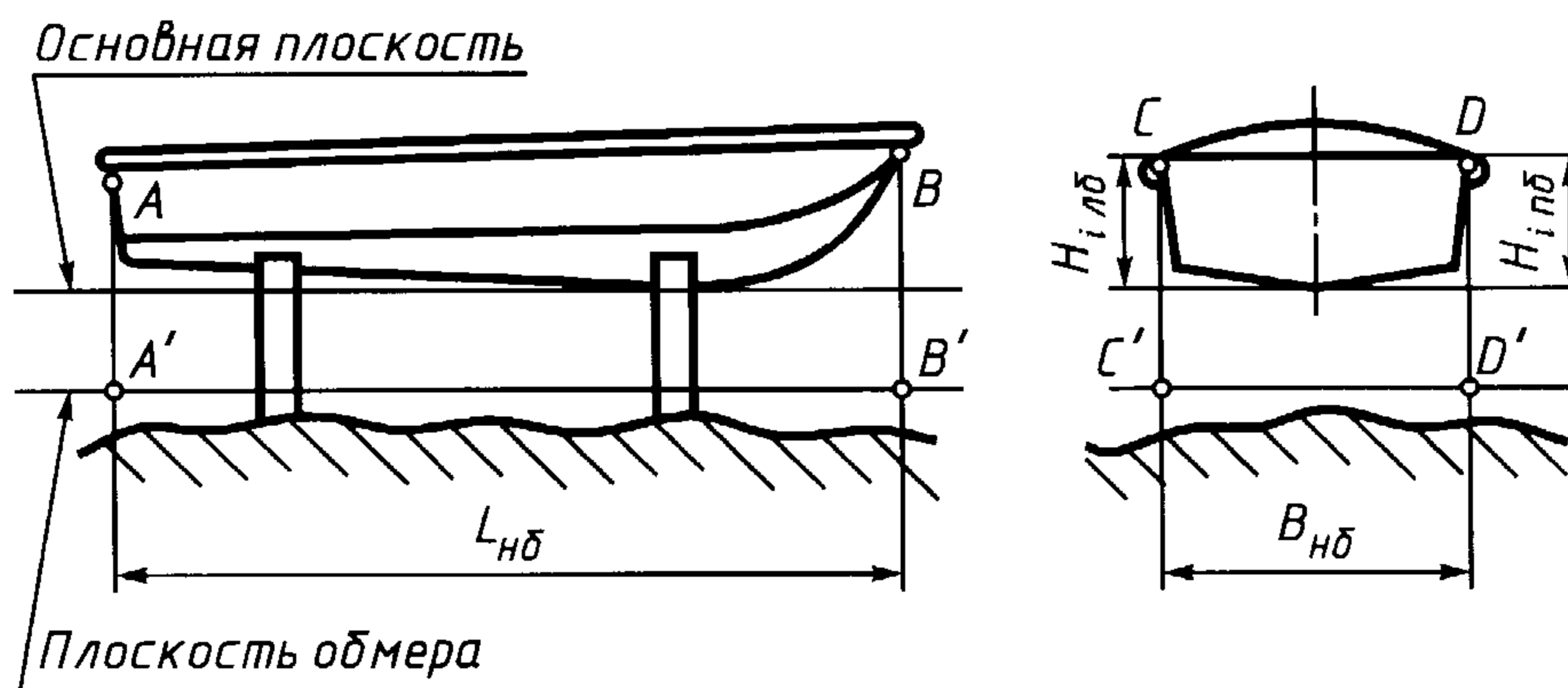
1.2.6. В процессе испытаний судов необходимо руководствоваться действующими правилами, регламентирующими безопасность судоходства.

1.3. Проведение испытаний

1.3.1. Проверка главных размерений судна должна производиться путем его обмера.

При обмере судно должно быть установлено так, чтобы основная плоскость его была горизонтальна.

Для измерений длины и ширины корпуса характерные точки его с помощью отвеса должны быть спроектированы на основную плоскость или на плоскость обмера (заданную рейками, брусками, швеллерами), параллельную основной (черт. 1), положение которой определяется при помощи уровня. Расстояние между проекциями соответствующих точек измеряется линейкой или рулеткой.



A , B , C и D — пример характерных точек по длине и ширине корпуса; A' , B' , C' и D' — проекции точек A , B , C и D на плоскость отсчета; $L_{нб}$, $B_{нб}$ — измеряемые размеры по длине и ширине корпуса; C , D — пример характерных точек по высоте корпуса; $H_{лб}$, $H_{пб}$ — измеряемые размеры по высоте корпуса по левому и правому бортам

Черт. 1*

Величина отклонения плоскости обмера от горизонтали не должна превышать $\pm 0,005$ мм в пределах габаритов измеряемого судна.

Для определения размеров по высоте корпуса должно быть измерено расстояние от характерных точек судна до основной плоскости с помощью отвеса, шлангового уровня, линейки или рулетки.

Результаты измерений должны заноситься в протокол обмера судна (см. приложение 1).

1.3.2. Определение массы судна

1.3.2.1. Массу судна, полностью укомплектованного судовыми устройствами и предметами снабжения, следует определять взвешиванием.

1.3.2, 1.3.2.1. **(Измененная редакция, Изм. № 1).**

1.3.2.2, 1.3.2.3. **(Исключены, Изм. № 1).**

1.3.3. Статическую остойчивость судна проверяют при полном водоизмещении на тихой воде и при глубине, полностью исключающей касание о грунт корпуса или выступающих частей судна.

*Черт. 2 и 3 **(Исключены, Изм. № 1).**

Для проверки статической остойчивости на судне размещают груз в соответствии с требованиями ГОСТ 19105—79.

При проверке статической остойчивости на судне устанавливают кренометр для определения угла крена и угла входа в воду бортовой кромки палубы или верхней кромки борта. Кренометр устанавливают в вертикальном положении перпендикулярно диаметральной плоскости (далее — ДП). Установка производится на берегу при обмере судна.

После проверки статической остойчивости и фиксации угла крена для судов водоизмещением до 1 т измеряют угол входа в воду бортовой кромки палубы или верхней кромки борта, для чего группу у балласта с массой, равной 40 % полезной грузоподъемности, постепенно перемещают к борту в сторону крена до того момента, пока вода не начнет поступать внутрь корпуса через борт. Если перемещением балласта массой 40 % полезной грузоподъемности на борт угол заливания не достигнут, прикладывают дополнительный момент до достижения судном угла заливания при сохранении водоизмещения (т.е. часть балласта выносят на специальной конструкции за габариты судна).

1.3.4. Непотопляемость проверяют в условиях, установленных для испытаний по п. 1.3.3.

Непотопляемость проверяют заполнением судна водой, а при наличии поперечных водонепроницаемых переборок — наибольшего отсека. При этом на судне должен быть закреплен дополнительный балласт массой не менее 40 % грузоподъемности, с центром массы, расположенным на миделе, выше поверхности воды.

В затопленном водой состоянии судно должно быть выдержано не менее 1 ч. Допускается во время испытаний отсутствие на судне стационарного двигателя (подвесного мотора), элементов оборудования и снабжения. В этом случае их масса должна быть компенсирована эквивалентно их массе в воде. Элементы штатного оборудования должны быть закреплены по-походному, а элементы, не имеющие штатного крепления и обладающие положительной плавучестью, должны быть устранены.

1.3.3, 1.3.4. (Измененная редакция, Изм. № 1, 2).

1.3.5. Проверку аварийной остойчивости проводят в условиях, установленных для испытаний по п. 1.3.3.

Аварийную остойчивость проверяют нагружением заполненного водой судна балластом, размещенным на любом борту в районе миделя, и массой не менее 5 % грузоподъемности судна. В случае погружения балласта в воду сила плавучести от его объема должна быть компенсирована расчетным способом.

Компенсация массы отсутствующих в момент испытаний на судне элементов оборудования и снабжения производится согласно требованиям п. 1.3.4.

1.3.6. Проверку высоты надводного борта, осадки и начального дифферента проводят в условиях, установленных для испытаний по п. 1.3.3, при полном водоизмещении.

1.3.6.1. Высоту надводного борта ($H_{\text{надв}}$) в м вычисляют по формуле

$$H_{\text{надв}} = \frac{H_{\text{лб}} + H_{\text{пб}}}{2}, \quad (7)$$

где $H_{\text{лб}}$ — высота по левому борту, м;

$H_{\text{пб}}$ — высота по правому борту, м.

Измерения проводят измерительной металлической линейкой с берега, причала или другого судна, при этом снаряжение и люди должны находиться на своих штатных местах, перемещение грузов и людей не допускается. Измерения делают вертикально по правому и левому бортам у оконечностей и на миделе. При острых образованиях оконечностей измерение высоты надводного борта в носовой оконечности и на корме производят в ДП.

1.3.5, 1.3.6. (Измененная редакция, Изм. № 1).

1.3.6.2. Осадку судна носом ($H_{\text{н}}$) в м вычисляют по формуле

$$T_{\text{н}} = H_{\text{н}} - H_{\text{надв}}, \quad (8)$$

где $H_{\text{н}}$ — высота борта в носовой оконечности, м;

$H_{\text{надв}}$ — средняя высота надводного борта в носовой оконечности по замерам с правого и левого бортов, м.

1.3.6.3. Осадку судна кормой ($T_{\text{к}}$) в м вычисляют по формуле

$$T_{\text{к}} = H_{\text{к}} - H_{\text{надв}}, \quad (9)$$

где $H_{\text{к}}$ — высота борта в кормовой оконечности, м;

$H_{\text{надв}}$ — средняя высота надводного борта в кормовой оконечности по замерам с правого и левого бортов, м.

(Измененная редакция, Изм. № 1).

С. 4 ГОСТ 19356—79

1.3.6.4. Среднюю осадку судна ($T_{\text{ср}}$) в м вычисляют по формуле

$$T_{\text{ср}} = \frac{T_{\text{н}} + T_{\text{к}}}{2}. \quad (10)$$

1.3.6.5. Габаритную осадку судна ($T_{\text{габ}}$) в м вычисляют по формуле

$$T_{\text{габ}} = T_{\text{к}} + h_{\text{вч}}, \quad (11)$$

где $T_{\text{к}}$ — осадка кормой, м;

$h_{\text{вч}}$ — габарит выступающих частей ниже основной плоскости (ОП), м.

(Измененная редакция, Изм. № 1).

1.3.6.6. Минимальная высота надводного борта определяется по чертежу как расстояние по нормали от уровня действующей ватерлинии, определенной по п. 1.3.6.1, до первого открытого отверстия* в корпусе или комингсе судна.

1.3.6.7. Начальный дифферент судна измеряют с помощью дифференциметра.

Дифференциметр предварительно (при обмере судна) должен быть установлен в горизонтальном положении в плоскости, параллельной ДП.

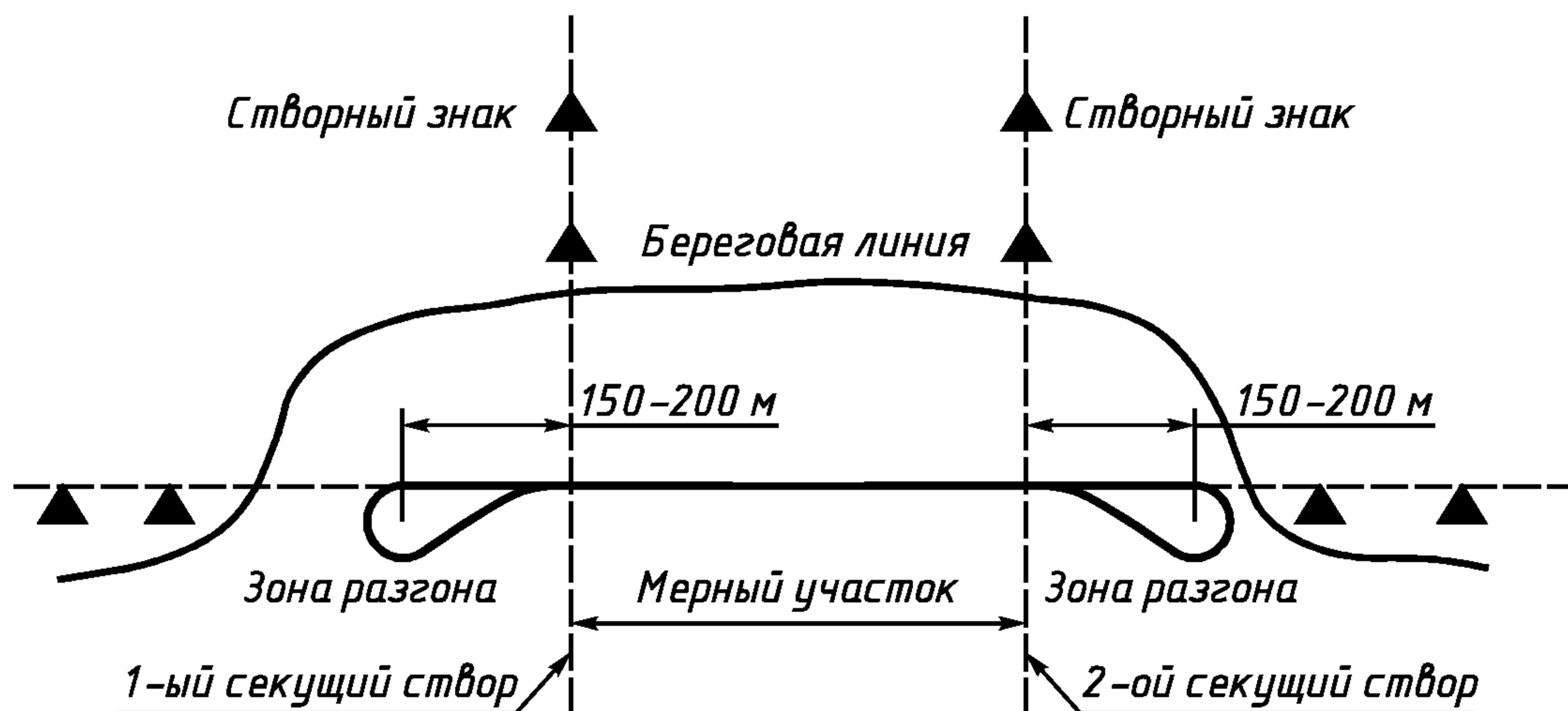
Результаты измерений заносят в протокол измерений высоты надводного борта осадки и начального дифферента (см. приложение 3).

(Измененная редакция, Изм. № 1).

1.3.7. Проверку скорости хода судна проводят при ветре не более 3 м/с при полном водоизмещении.

Испытания проводят со стационарным двигателем или подвесными моторами максимально допустимой и рекомендованной для данного проекта судна мощности на акватории с глубиной не менее 3 м.

Схема маневрирования на испытаниях должна соответствовать указанной на черт. 4.



Черт. 4

Длина мерного участка должна быть не менее 500 м.

Проверка состояния и контрольные размеры мерного участка должны производиться ежегодно и фиксироваться соответствующим актом.

На мерный участок судно должно выходить при установившейся максимальной скорости. Измерение времени пробега мерного участка может выполняться по двум и более секундомерам с берега или борта судна.

1.3.7.1. При измерениях с берега один наблюдатель включает секундомер в момент прохождения 1-го секущего створа судном, а второй включает секундомер в момент прохождения судном 2-го секущего створа. После разворота судно ложится на обратный курс. В момент прохождения судном 2-го секущего створа второй наблюдатель выключает секундомер. Первый наблюдатель

* Открытым отверстием считается ближайшее к действующей ватерлинии, площадь которого (или суммарная площадь нескольких отверстий) превышает 20 см^2 . Открытые отверстия общей площадью менее 20 см^2 при определении минимальной высоты надводного борта не учитываются.

выключает секундомер в момент прохождения судном 1-го секущего створа на обратном курсе. Среднюю скорость (v) в (м/с) вычисляют по формуле

$$v = \frac{s}{t}, \quad (12)$$

где s — длина мерного участка, м;

$t = \frac{t_1 - t_2}{2}$ — среднее время прохождения мерного участка, с;

t_1 — показания первого секундомера, с;

t_2 — показания второго секундомера, с.

1.3.7.2. При измерении времени с борта судна наблюдатели включают секундомеры в момент прохождения 1-го по ходу секущего створа и выключают их в момент прохождения 2-го по ходу секущего створа. После разворота судна на обратном курсе измерения повторяют.

Скорость прохождения мерного участка в одном направлении вычисляют по формуле (12).

При этом

$$t = \frac{t_1 + t_2}{2}, \quad (13)$$

где t_1, t_2 — показания 1 и 2-го секундомеров, с.

Число пробегов (K) в противоположных направлениях должно быть не менее трех.

При $K = 3$

$$v = \frac{v_1 + 2v_2 + v_3}{4}, \quad (14)$$

при $K = 4$

$$v = \frac{v_1 + 3v_2 + 3v_3 + v_4}{8}, \quad (15)$$

где v_1, \dots, v_4 — скорость прохождения мерного участка в одном из направлений.

1.3.7.3. Частоту вращения вала двигателя определяют при каждом пробеге. Способ измерения не должен вызывать изменения положения центра массы судна.

Результаты измерений заносят в протокол испытаний (см. приложение 4).

1.3.7.1—1.3.7.3. **(Измененная редакция, Изм. № 1).**

1.3.8. **(Исключен. Изм. № 1).**

1.3.9. Для проведения ресурсных испытаний судно должно быть полностью укомплектовано штатным оборудованием и снабжением.

Испытания проводят с двигателем(ями) мощностью максимально допустимой для данного проекта судна.

Продолжительность испытаний должна составлять на каждый год гарантии не менее 150 ч ходового времени в режиме полного хода.

Для гребных судов, на которых предусмотрена установка подвесных моторов мощностью 3,68 кВт (5 л.с.), продолжительность испытаний под мотором должна быть не менее 50 ч.

Ходовое время предшествующих испытаний судна включают в общее время ресурсных испытаний.

Продолжительность ходового времени испытаний в различных условиях должна соответствовать приведенной в таблице.

Условие испытаний и варианты нагрузок		Продолжительность времени в зависимости от общего времени ресурсных испытаний, %, для судов	
		гребных	моторных
При волне высотой h^*	С одним водителем	40	20
	С полной нагрузкой	40	20
При волне высотой $0,5h$	С одним водителем	10	30
	С полной нагрузкой	10	30

* h — максимально допустимая расчетная высота волны для данного проекта судна.

Примечание. Допускается нахождение на судне второго водителя при отсутствии сопровождающего судна.

С. 6 ГОСТ 19356—79

Тент на судне должен быть установлен в рабочем положении на срок не менее 20 % от общего ходового времени. Осмотр судна производят один раз через каждые 30 ч ходового времени (но не реже одного раза в 7 дней), а также после случайных ударов судна о какие-либо препятствия. При осмотре оценивают состояние корпуса судна, устройств, а также сведения о поломках и других обнаруженных дефектах в процессе испытаний должны заноситься в журнал ресурсных испытаний (см. приложение 6).

Деформированные или разрушенные узлы и детали должны быть сфотографированы. Фотографии прикладывают к отчету об испытаниях. Журнал испытаний должен быть подписан членами испытательной команды после каждого выхода и осмотра.

В отчете об испытаниях должны быть:

- оценка мореходных качеств судна;
- оценка маневренных качеств судна;
- оценка прочности и надежности корпуса судна, устройств, оборудования и снабжения;
- оценка хода под веслами;
- оценка удобства пользования судном в целом, а также устройствами, оборудованием и снабжением;
- результаты ресурсных испытаний для установления гарантийного срока.

(Измененная редакция, Изм. № 1).

1.4. Обработка результатов

1.4.1. После проведения испытаний результаты испытаний должны быть обработаны и протоколы испытаний подписаны лицами, проводившими испытания.

1.4.2. Протоколы испытаний и отчет о ресурсных испытаниях должны быть иллюстрированы необходимыми рисунками, фотографиями и осциллограммами.

2. ТРЕБОВАНИЯ БЕЗОПАСНОСТИ

2.1. Испытательная команда должна пройти инструктаж по безопасности труда, в который должны быть включены требования безопасности:

- при испытаниях на воде;
- при испытаниях на суше;
- при эксплуатации силовых установок.

Запись о проведении инструктажа по безопасности труда производят в соответствующем журнале.

2.2. Испытания на воде должны проводиться в дневное время суток.

2.3. К испытаниям на воде должны допускаться члены испытательной команды, имеющие удостоверения на право управления маломерным судном, умеющие плавать и прошедшие обучение по оказанию первой доврачебной помощи.

(Измененная редакция, Изм. № 1).

2.4. Работы по испытаниям судна могут быть начаты только после выполнения полного объема предшествующих испытаниям монтажных работ, предусмотренных технологической и конструкторской документацией.

2.5. Подготовка и проведение испытаний должны выполняться в соответствии с требованиями инструкций по обслуживанию судовых устройств, систем и приборов, методик и программ испытаний.

2.6. До начала испытаний должна быть обеспечена пожарная безопасность судна.

2.7. Во время испытаний на воде судно должно быть полностью укомплектовано оборудованием и снабжением по ГОСТ 19105—79 и индивидуальными спасательными средствами на каждого члена испытательной команды: спасательными жилетами (с поддерживающим голову над водой воротником) и защитным шлемом (все — оранжевого цвета).

2.8. Безопасность проведения испытаний на воде должна обеспечиваться сопроводительным судном, укомплектованным оборудованием и снабжением по ГОСТ 19105—79.

2.9. В период предварительных испытаний моторных судов должны проводиться измерения шума и вибрации по нормативно-технической документации, утвержденной в установленном порядке.

(Измененная редакция, Изм. № 1).

ПРОТОКОЛ ОБМЕРА

(проект и наименование судна)

(категория испытаний)

« _____ » _____ 19 ____ г.

(город, предприятие)

В результате обмера установлены следующие значения главных размерений:

М

Наименование	Условное обозначение	Значение	
		проектное	фактическое
1. Длина габаритная наибольшая			
2. Ширина: габаритная наибольшая			
3. Высота: на миделе по правому борту на миделе по левому борту			
4. Высота транца в ДП			
5. Ширина транца* наибольшая			

*Були и другие наделки в расчет не принимают.

Обмер производили

(должность)

(подпись)

(и.о. фамилия)

ПРИЛОЖЕНИЕ 2. (Исключено, Изм. № 1).

ПРОТОКОЛ
измерения высоты надводного борта, осадки и начального дифферента

_____ (проект и наименование судна)

_____ (категория испытаний)

« _____ » _____ 19 ____ г.

_____ (город, предприятие)

В результате проведенных измерений установлены следующие значения параметров судна

Высота надводного борта	Обозначение	Значение		
		по левому борту	по правому борту	среднее
Высота надводного борта: на миделе у кормовой оконечности у носовой »				

Расчетные формулы осадки:

Осадка носом _____, м

Осадка кормой _____, м

Осадка средняя _____, м

Осадка габаритная _____, м

Минимальная высота надводного борта _____, м

Начальный дифферент _____, град.

Измерения производили:

_____ (должность)

_____ (подпись)

_____ (и.о. фамилия)

ПРОТОКОЛ
скоростных испытаний

_____ (проект и наименование судна)

_____ (категория испытаний)

« _____ » _____ 19 _____ г.

_____ (город, предприятие)

Двигатель (подвесной мотор) _____, кол-во _____
(марка, зав. №, мощность)

Гребной винт (рабочее колесо)

Динамометр _____, м

Шаг _____, м

Дисковое отношение _____

Акватория проведения испытаний _____
(начало и конец)

Температура воздуха _____, °С

Длина мерного участка _____, м

Измерение времени производилось _____
(с борта судна, с берега)

В результате проведенных испытаний установлены следующие значения измерительных параметров:

Наименование параметра	Номер пробега			
	1	2	3	4
Частота вращения, s^{-1} : двигателя гребного винта				
Время, с: секундомер № 1 секундомер № 2 среднее значение				
Средняя скорость судна $v = 3,6 \frac{s}{t}$, км/ч				

Испытания производили:

_____ (должность)

_____ (подпись)

_____ (и.о. фамилия)

ПРИЛОЖЕНИЕ 5. (Исключено, Изм. № 1).

ЖУРНАЛ РЕСУРСНЫХ ИСПЫТАНИЙ

1. Осмотры судна

Дата	Вид осмотра	Результат осмотра	Вывод

2. Ходовое время

Условия испытаний _____

Масса балласта _____ , кг

Высота волны _____ , м

Плановая продолжительность испытаний в данных условиях _____ , ч

Дата	Ходовое время	Суммарное ходовое время	Подпись

Редактор *В.Н. Копысов*
Технический редактор *Л.А. Кузнецова*
Корректор *В.Е. Нестерова*
Компьютерная верстка *Е.Н. Мартемьяновой*

Изд. лиц. № 021007 от 10.08.95. Сдано в набор 12.03.98. Подписано в печать 13.04.98. Усл. печ. л. 1,40. Уч.-изд. л. 0,85. Тираж 000 экз.
С428. Зак. 300.

ИПК Издательство стандартов, 107076, Москва, Колодезный пер., 14.
Набрано в Издательстве на ПЭВМ
Филиал ИПК Издательство стандартов — тип. “Московский печатник”, Москва, Лялин пер., 6.
Плр № 080102