

**КРЫШКИ ДЛЯ ЦЕНТРОБЕЖНЫХ  
ИЗЛОЖНИЦ**

**Конструкция и размеры**

Издание официальное

Предисловие

1 РАЗРАБОТАН Межгосударственным техническим комитетом МТК 252 «Литейное производство»

ВНЕСЕН Госстандартом России

2 ПРИНЯТ Межгосударственным Советом по стандартизации, метрологии и сертификации (протокол № 14—98 от 12 ноября 1998 г.)

За принятие проголосовали:

| Наименование государства   | Наименование национального органа по стандартизации   |
|--|---|
| Азербайджанская Республика<br>Республика Беларусь<br>Республика Казахстан<br>Киргизская Республика<br>Российская Федерация<br>Республика Таджикистан<br>Туркменистан<br>Республика Узбекистан<br>Украина | Азгосстандарт<br>Госстандарт Беларуси<br>Госстандарт Республики Казахстан<br>Киргизстандарт<br>Госстандарт России<br>Таджикгосстандарт<br>Главная государственная инспекция Туркменистана<br>Узгосстандарт<br>Госстандарт Украины |

3 Постановлением Государственного комитета Российской Федерации по стандартизации и метрологии от 23 июля 1999 г. № 210-ст межгосударственный стандарт ГОСТ 19311—98 введен в действие непосредственно в качестве государственного стандарта Российской Федерации с 1 января 2000 г.

4 ВЗАМЕН ГОСТ 19311—73

© ИПК Издательство стандартов, 1999

Настоящий стандарт не может быть полностью или частично воспроизведен, тиражирован и распространен в качестве официального издания на территории Российской Федерации без разрешения Госстандарта России

**КРЫШКИ ДЛЯ ЦЕНТРОБЕЖНЫХ ИЗЛОЖНИЦ****Конструкция и размеры**

Caps for centrifugal moulds. Construction and dimensions

Дата введения 2000—01—01

**1 Область применения**

Настоящий стандарт распространяется на крышки с центробежными замками, применяемые в центробежных изложницах.

Стандарт пригоден для целей сертификации.

Требования настоящего стандарта являются обязательными.

**2 Нормативные ссылки**

В настоящем стандарте использованы ссылки на следующие стандарты:

ГОСТ 977—88 Отливки стальные. Общие технические условия

ГОСТ 1412—85 Чугун с пластинчатым графитом для отливок. Марки

ГОСТ 19316—98 Изложницы центробежные. Технические условия

**3 Конструкция и размеры**

3.1 Конструкция и размеры крышек должны соответствовать указанным на рисунке 1 и в таблице 1.

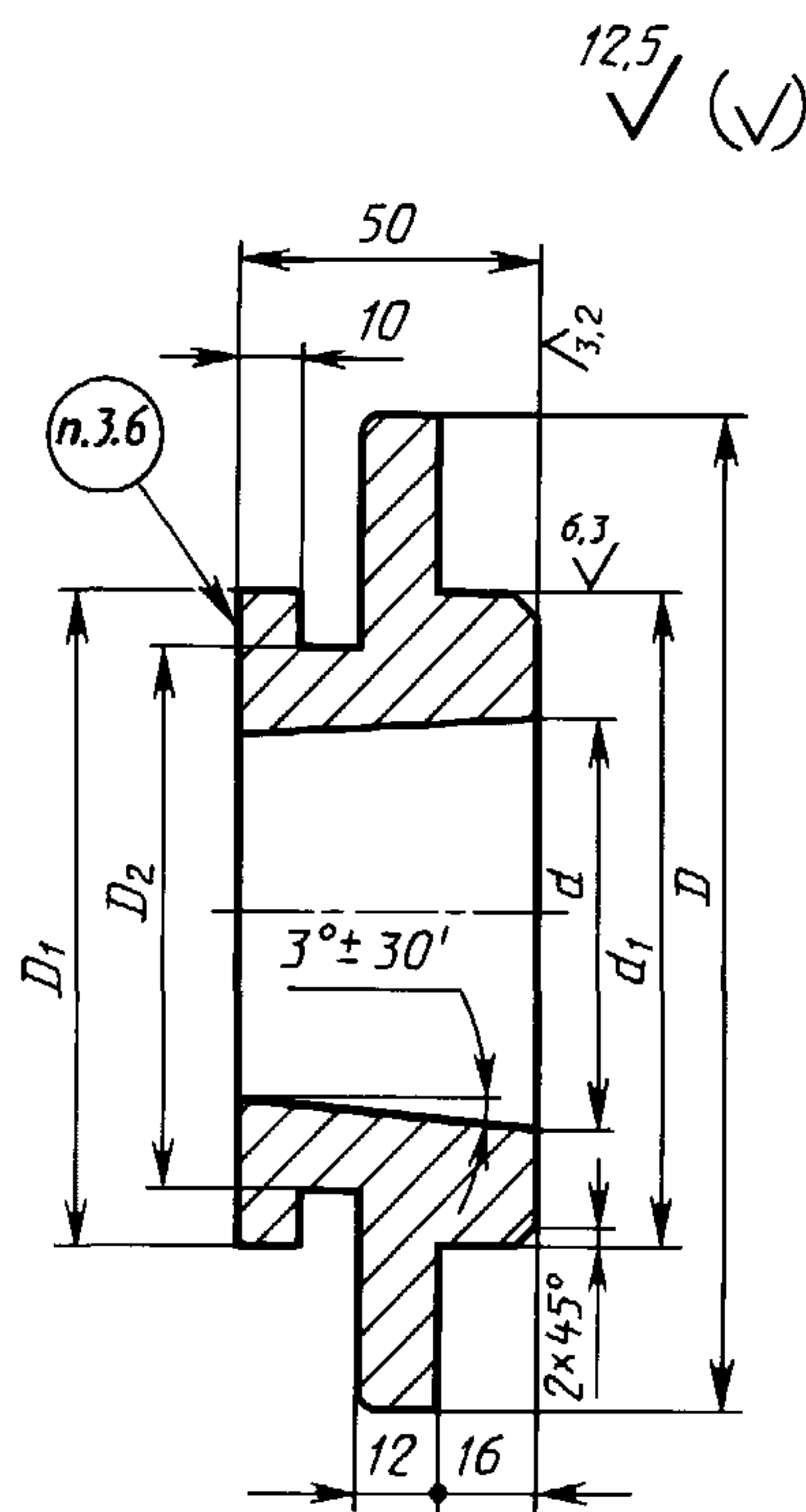


Рисунок 1

Т а б л и ц а 1

Р а з м е р ы в миллиметрах

| Обозначение крышек | <i>d</i> | <i>d</i> <sub>1</sub> | <i>D</i> | <i>D</i> <sub>1</sub> | <i>D</i> <sub>2</sub> | Масса, кг, не более |
|--------------------|----------|-----------------------|----------|-----------------------|-----------------------|---------------------|
| 0556-0051          | 50       | 99                    | 150      | 105                   | 90                    | 2,8                 |
| 0556-0052          | 60       |                       |          |                       |                       | 2,5                 |
| 0556-0053          |          | 70                    | 109      | 160                   | 115                   | 100                 |
| 0556-0054          | 80       |                       | 119      | 170                   | 125                   | 110                 |
| 0556-0055          |          | 3,4                   |          |                       |                       |                     |
| 0556-0056          | 90       | 129                   | 180      | 135                   | 120                   | 3,0                 |
| 0556-0057          |          |                       |          |                       |                       | 3,7                 |
| 0556-0058          | 100      | 144                   | 200      | 145                   | 130                   | 3,3                 |
| 0556-0059          |          |                       |          |                       |                       | 4,4                 |
| 0556-0061          | 110      | 158,5                 | 220      | 155                   | 140                   | 3,9                 |
| 0556-0062          |          |                       |          |                       |                       | 5,2                 |
| 0556-0063          | 120      | 178,5                 | 240      | 175                   | 160                   | 4,7                 |
| 0556-0064          | 130      |                       |          |                       |                       | 5,2                 |
| 0556-0065          | 140      | 198,5                 | 260      | 195                   | 180                   | 6,0                 |
| 0556-0066          | 150      |                       |          |                       |                       | 6,7                 |
| 0556-0067          |          | 208,5                 | 260      | 110                   | 90                    | 9,2                 |
| 0556-0201          | 50       |                       |          | 120                   | 100                   |                     |
| 0556-0202          | 60       |                       |          |                       |                       |                     |
| 0556-0203          | 70       |                       |          | 130                   | 110                   |                     |
| 0556-0204          | 80       |                       |          | 140                   | 120                   | 9,1                 |

Окончание табл. 1

Р а з м е р ы в миллиметрах

| Обозначение крышек | $d$ | $d_1$ | $D$   | $D_1$ | $D_2$ | Масса, кг, не более |
|--------------------|-----|-------|-------|-------|-------|---------------------|
| 0556-0205          | 90  | 208,5 | 260   | 150   | 130   | 9,0                 |
| 0556-0206          | 100 |       |       | 160   | 140   | 8,9                 |
| 0556-0207          | 150 | 218,5 | 280   | 210   | 190   | 9,0                 |
| 0556-0208          | 160 |       |       |       |       | 8,1                 |
| 0556-0209          |     | 180   | 238,5 | 310   | 230   | 210                 |
| 0556-0210          | 9,3 |       |       |       |       |                     |
| 0556-0211          | 190 | 268   | 340   | 260   | 240   | 14,4                |
| 0556-0212          | 210 |       |       |       |       | 10,5                |
| 0556-0213          | 100 | 288   | 340   | 160   | 140   | 16,2                |
| 0556-0214          | 110 |       |       | 170   | 150   | 16,1                |
| 0556-0215          | 120 |       |       | 180   | 160   | 15,9                |
| 0556-0216          | 130 |       |       | 190   | 170   | 15,8                |
| 0556-0217          | 140 |       |       | 200   | 180   | 15,6                |
| 0556-0218          | 150 |       |       | 210   | 190   | 15,4                |
| 0556-0219          | 220 |       |       | 298   | 370   | 290                 |
| 0556-0220          | 240 | 11,7  |       |       |       |                     |
| 0556-0221          | 250 | 348   | 420   | 320   | 300   | 19,1                |
| 0556-0222          | 270 |       |       |       |       | 15,2                |
| 0556-0223          | 150 | 388   | 440   | 210   | 190   | 23,5                |
| 0556-0224          | 160 |       |       | 220   | 200   | 22,7                |
| 0556-0225          | 180 |       |       | 240   | 220   | 22,6                |
| 0556-0226          | 210 |       |       | 270   | 250   | 21,4                |
| 0556-0227          | 240 |       |       | 300   | 280   | 20,1                |
| 0556-0228          | 290 | 460   | 460   | 380   | 360   | 21,1                |
| 0556-0229          | 310 |       |       |       |       | 19,1                |
| 0556-0230          | 330 |       |       |       |       | 15,0                |
| 0556-0231          |     | 428   | 520   | 440   | 420   | 25,4                |
| 0556-0232          | 350 |       |       |       |       | 21,0                |
| 0556-0233          | 370 |       |       |       |       | 17,1                |
| 0556-0234          | 380 | 478   | 570   | 490   | 470   | 28,6                |
| 0556-0235          | 400 |       |       |       |       | 23,4                |
| 0556-0236          | 420 |       |       |       |       | 17,5                |
| 0556-0237          | 250 |       | 520   | 340   | 320   | 33,6                |
| 0556-0238          | 270 | 31,7  |       |       |       |                     |

## ГОСТ 19311—98

Пример условного обозначения крышки размерами  $d = 50$  мм,  $d_1 = 99$  мм:

*Крышка 0556-0051 ГОСТ 19311—98*

3.2 Материал — чугун марки СЧ20 по ГОСТ 1412.

Допускается применение стали 35Л по ГОСТ 977.

3.3 Предельные отклонения размеров: Н14, h14,  $\pm \frac{IT14}{2}$ .

3.4 Неуказанные радиусы 2 мм.

3.5 Остальные технические требования — по ГОСТ 19316.

3.6 Маркировать: обозначение и товарный знак предприятия-изготовителя.

---

УДК 621.746.393:006.354

МКС 25.140.30

Г21

ОКП 39 6660

Ключевые слова: центробежные изложницы, крышки для центробежных изложниц, конструкция, размеры

---

Редактор *Р.Г. Говердовская*  
Технический редактор *В.Н. Прусакова*  
Корректор *В.И. Варенцова*  
Компьютерная верстка *Е.Н. Мартемьяновой*

Изд. лиц. № 021007 от 10.08.95. Сдано в набор 12.08.99. Подписано в печать 16.09.99. Усл. печ. л. 0,93. Уч.-изд. л. 0,40.  
Тираж 230 экз. С3696. Зак. 774.

---

ИПК Издательство стандартов, 107076, Москва, Колодезный пер., 14.  
Набрано в Издательстве на ПЭВМ  
Филиал ИПК Издательство стандартов — тип. “Московский печатник”, Москва, Лялин пер., 6.  
Плр № 080102