

**ВЫТАЛКИВАТЕЛИ ДЛЯ ЦЕНТРОБЕЖНЫХ
ИЗЛОЖНИЦ**

Конструкция и размеры

Издание официальное

Предисловие

1 РАЗРАБОТАН Межгосударственным техническим комитетом МТК 252 «Литейное производство»

ВНЕСЕН Госстандартом России

2 ПРИНЯТ Межгосударственным Советом по стандартизации, метрологии и сертификации (протокол № 14—98 от 12 ноября 1998 г.)

За принятие проголосовали:

Наименование государства	Наименование национального органа по стандартизации
Азербайджанская Республика	Азгосстандарт
Республика Беларусь	Госстандарт Беларуси
Республика Казахстан	Госстандарт Республики Казахстан
Киргизская Республика	Киргизстандарт
Российская Федерация	Госстандарт России
Республика Таджикистан	Таджикгосстандарт
Туркменистан	Главная государственная инспекция Туркменистана
Республика Узбекистан	Узгосстандарт
Украина	Госстандарт Украины

3 Постановлением Государственного комитета Российской Федерации по стандартизации и метрологии от 23 июля 1999 г. № 210-ст межгосударственный стандарт ГОСТ 19310—98 введен в действие непосредственно в качестве государственного стандарта Российской Федерации с 1 января 2000 г.

4 ВЗАМЕН ГОСТ 19310—73

© ИПК Издательство стандартов, 1999

Настоящий стандарт не может быть полностью или частично воспроизведен, тиражирован и распространен в качестве официального издания на территории Российской Федерации без разрешения Госстандарта России

ВЫТАЛКИВАТЕЛИ ДЛЯ ЦЕНТРОБЕЖНЫХ ИЗЛОЖНИЦ**Конструкция и размеры**

Pushers for centrifugal moulds. Construction and dimensions

Дата введения 2000—01—01

1 Область применения

Настоящий стандарт распространяется на выталкиватели, применяемые в центробежных изложницах для выталкивания отливок.

Стандарт пригоден для целей сертификации.

Требования настоящего стандарта являются обязательными.

2 Нормативные ссылки

В настоящем стандарте использованы ссылки на следующие стандарты:

ГОСТ 977—88 Отливки стальные. Общие технические условия

ГОСТ 1412—85 Чугун с пластинчатым графитом для отливок. Марки

ГОСТ 24705—81 Основные нормы взаимозаменяемости. Резьба метрическая. Основные размеры

ГОСТ 19316—98 Изложницы центробежные. Технические условия

3 Конструкция и размеры

3.1 Конструкция и размеры выталкивателей должны соответствовать указанным на рисунке 1 и в таблице 1.

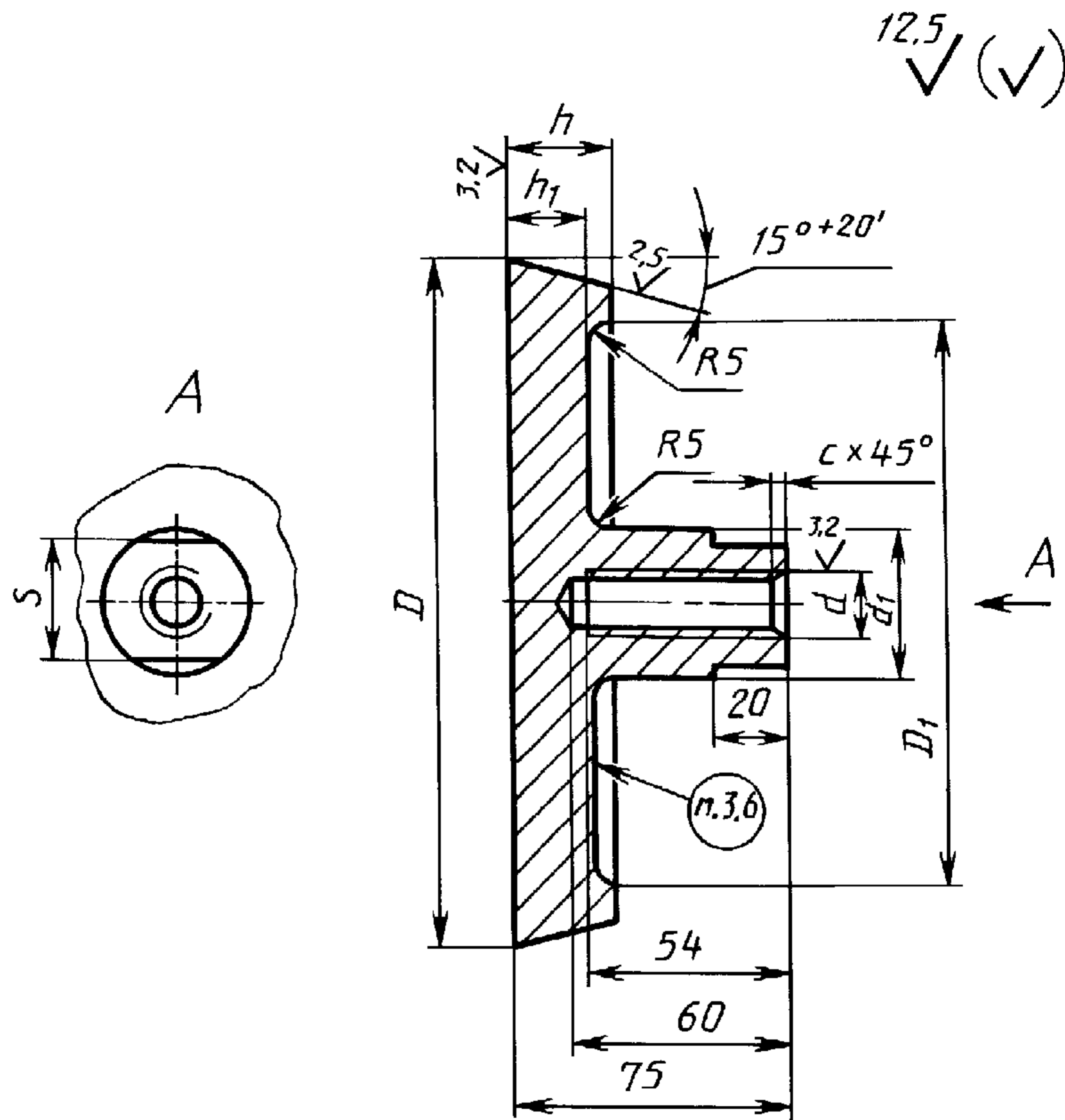


Рисунок 1

Таблица 1

Размеры в миллиметрах

Обозначение выталкивателей	D h11	d	d ₁	D ₁	S h12	h	h ₁	c	Масса, кг, не более	
0554-0003	70	M20—7H	38	—	32	18	—	2,5	0,8	
0554-0004	80					22			1,0	
0554-0005	90					27			1,1	
0554-0006	100					27			1,3	
0554-0007	115			80		1,8				
0554-0008	130			95		2,2				
0554-0009	150			115		2,8				
0554-0010	170			135		3,6				
0554-0011	190			155		4,5				
0554-0012	210			42		—	36		36	30
0554-0013	240	190	9,2							
0554-0014	270	220	12,4							
0554-0015	308	250	16,0							
0554-0016	348	M27—7H	58	—	50	42	36	3	23,7	
0554-0017	388								310	30,0
0554-0018	436								360	37,8

Пример условного обозначения выталкивателя размером $D = 70$ мм:

Выталкиватель 0554-0003 ГОСТ 19310—98

- 3.2 Материал — чугун СЧ20 по ГОСТ 1412.
Допускается применение стали марки 35Л по ГОСТ 977.
- 3.3 Предельные отклонения размеров: Н14, h14, $\pm \frac{IT14}{2}$.
- 3.4 Резьба — по ГОСТ 24705.
- 3.5 Остальные технические требования — по ГОСТ 19316.
- 3.6 Маркировать: обозначение и товарный знак предприятия-изготовителя.

УДК 621.747.51:006.354

МКС 25.140.30

Г21

ОКП 39 6660

Ключевые слова: центробежные изложницы, выталкиватели для центробежных изложниц, конструкция и размеры

Редактор *Р.Г. Говердовская*
Технический редактор *В.Н. Прусакова*
Корректор *В.С. Черная*
Компьютерная верстка *Е.Н. Мартемьяновой*

Изд. лиц. № 021007 от 10.08.95. Сдано в набор 12.08.99. Подписано в печать 16.09.99. Усл. печ. л. 0,93. Уч.-изд. л. 0,35.
Тираж 230 экз. С3695. Зак. 773.

ИПК Издательство стандартов, 107076, Москва, Колодезный пер., 14.
Набрано в Издательстве на ПЭВМ
Филиал ИПК Издательство стандартов — тип. “Московский печатник”, Москва, Лялин пер., 6.
Плр № 080102