

**ИЗЛОЖНИЦЫ ЦЕНТРОБЕЖНЫЕ  
С РЕЗЬБОВЫМ ХВОСТОВИКОМ  
И ЦЕНТРОБЕЖНЫМИ ЗАМКАМИ**

**Конструкция и размеры**

Издание официальное

Предисловие

1 РАЗРАБОТАН Межгосударственным техническим комитетом МТК 252 «Литейное производство»

ВНЕСЕН Госстандартом России

2 ПРИНЯТ Межгосударственным Советом по стандартизации, метрологии и сертификации (протокол № 14—98 от 12 ноября 1998 г.)

За принятие проголосовали:

Наименование государства	Наименование национального органа по стандартизации
Азербайджанская Республика	Азгосстандарт
Республика Беларусь	Госстандарт Беларуси
Республика Казахстан	Госстандарт Республики Казахстан
Киргизская Республика	Киргизстандарт
Российская Федерация	Госстандарт России
Республика Таджикистан	Таджикгосстандарт
Туркменистан	Главная государственная инспекция Туркменистана
Республика Узбекистан	Узгосстандарт
Украина	Госстандарт Украины

3 Постановлением Государственного комитета Российской Федерации по стандартизации и метрологии от 23 июля 1999 г. № 210-ст межгосударственный стандарт ГОСТ 19306—98 введен в действие непосредственно в качестве государственного стандарта Российской Федерации с 1 января 2000 г.

4 ВЗАМЕН ГОСТ 19306—73

© ИПК Издательство стандартов, 1999

Настоящий стандарт не может быть полностью или частично воспроизведен, тиражирован и распространен в качестве официального издания на территории Российской Федерации без разрешения Госстандарта России

**ИЗЛОЖНИЦЫ ЦЕНТРОБЕЖНЫЕ  
С РЕЗЬБОВЫМ ХВОСТОВИКОМ  
И ЦЕНТРОБЕЖНЫМИ ЗАМКАМИ****Конструкция и размеры**

Centrifugal moulds with threaded shank and centrifugal locks.  
Construction and dimensions

Дата введения 2000—01—01

**1 Область применения**

Настоящий стандарт распространяется на центробежные изложницы с резьбовым хвостовиком и центробежными замками для однопозиционных машин центробежного литья консольного типа с горизонтальной осью вращения, предназначенные для изготовления втулок из стали, чугуна и цветных сплавов.

Стандарт пригоден для целей сертификации.

Требования настоящего стандарта являются обязательными.

**2 Нормативные ссылки**

В настоящем стандарте использованы ссылки на следующие стандарты:

ГОСТ 977—88 Отливки стальные. Общие технические условия

ГОСТ 1412—85 Чугун с пластинчатым графитом для отливок. Марки

ГОСТ 1483—84 Винты установочные с шестигранной головкой и ступенчатым концом с конусом классов точности А и В. Конструкция и размеры

ГОСТ 5915—70 Гайки шестигранные класса точности В. Конструкция и размеры

ГОСТ 7293—85 Чугун с шаровидным графитом для отливок. Марки

ГОСТ 7798—70 Болты с шестигранной головкой класса точности В. Конструкция и размеры

ГОСТ 16093—81 Основные нормы взаимозаменяемости. Резьба метрическая. Допуски. Посадки с зазором

ГОСТ 19310—98 Выталкиватели для центробежных изложниц. Конструкция и размеры

ГОСТ 19311—98 Крышки для центробежных изложниц. Конструкция и размеры

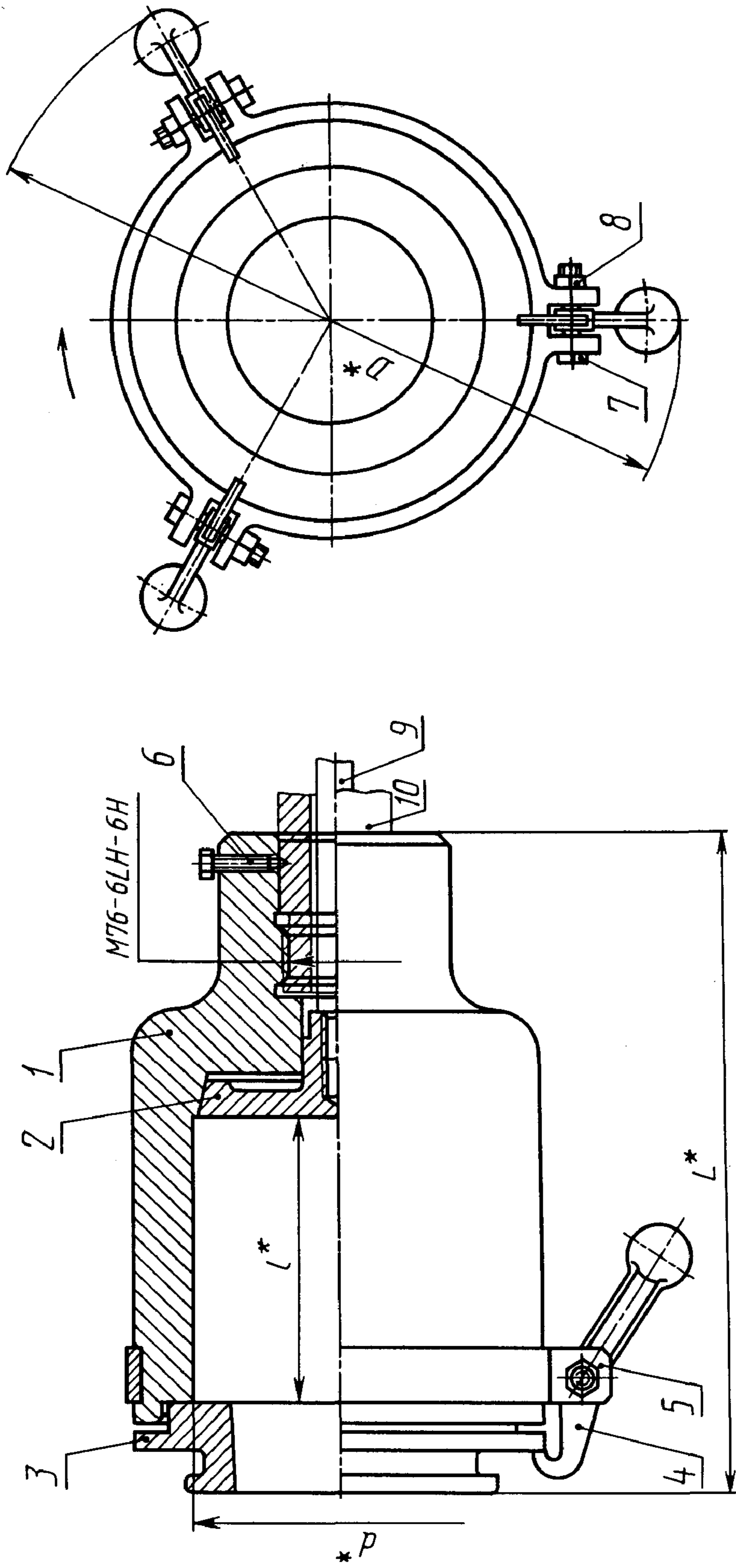
ГОСТ 19313—98 Замки центробежные для центробежных изложниц. Конструкция и размеры

ГОСТ 19315—98 Хомуты тройные для центробежных изложниц. Конструкция и размеры

ГОСТ 24705—81 Основные нормы взаимозаменяемости. Резьба метрическая. Основные размеры

**3 Конструкция и размеры**

3.1 Конструкция и размеры центробежных изложниц должны соответствовать указанным на рисунке 1 и в таблицах 1 и 2.



\* Размеры для справок.

1 — изложница; 2 — выталкиватель; 3 — крышка; 4 — центробежный замок; 5 — тройной хомут; 6 — установочный винт; 7 — болт М16-6gх60.88.35.05 по ГОСТ 7798; 8 — гайка М16-6Н.5.05 по ГОСТ 5915; 9 — шток выталкивателя; 10 — шпindelь машины

Рисунок 1

Таблица 1

Размеры в миллиметрах

Обозначение центробежных изложниц	$d$	$l$	$L$	$D$	Масса изложниц, кг, не более	
					из чугуна	из стали
0570-0221	80	160	395	320	39,4	39,7
0570-0222		180	415		40,9	41,8
0570-0223		200	435		42,8	43,2
0570-0224	90	160	395	330	42,4	42,7
0570-0225		180	415		44,1	44,5
0570-0226		200	435		45,2	45,6
0570-0227		250	485		51,2	51,6
0570-0228	100	160	395	340	45,1	45,5
0570-0229		180	415		47,3	47,7
0570-0231		200	435		49,3	49,7
0570-0232		250	485		54,6	55,2
0570-0233	110	160	395	350	48,1	48,5
0570-0234		180	415		50,4	50,8
0570-0235		200	435		52,1	52,5
0570-0236		250	485		58,2	58,7
0570-0237	125	200	435	385	65,7	66,2
0570-0238		250	485		72,7	73,3
0570-0239		320	555		82,2	83,0
0570-0241	140	200	435	405	74,5	75,2
0570-0242		250	485		82,4	83,2
0570-0243		320	555		94,9	95,7
0570-0244	160	200	435	425	82,3	83,0
0570-0245		250	485		91,0	91,8
0570-0246		320	555		103,6	104,5
0570-0247	180	200	435	445	91,4	92,2
0570-0248		250	485		99,8	100,6
0570-0249		320	555		114,2	115,2
0570-0201	200	200	435	465	100,6	101,4
0570-0202		250	485		111,1	112,2
0570-0203		320	555		126,0	127,0
0570-0204	220	200	435	495	125,3	126,3
0570-0205		250	485		138,8	140,0
0570-0206		320	555		156,8	158,2
0570-0207	250	200	435	555	145,2	146,4
0570-0208		250	485		163,7	165,0
0570-0209		320	555		180,6	182,2
0570-0210	280	200	435	585	162,1	163,4
0570-0211		250	485		178,4	179,8
0570-0212		320	555		201,4	203,0

**ГОСТ 19306—98**

Таблица 2

Обозначение центробежных изложниц	Поз.1 Изложница	Поз.2 Выталкиватель ГОСТ 19310	Поз.3* Крышка ГОСТ 19311	Поз.4 Замок центробежный ГОСТ 19313	Поз.5 Хомут тройной ГОСТ 19315	Поз.6 Винт устано- вочный ГОСТ 1483
	Обозначение деталей					
0570-0221	0570-0221/001	0554-0003	0556-0051; 0556-0052	0557-0204	0559-0211	В.М16- 6g×45.14H.05
0570-0222	0570-0222/001					
0570-0223	0570-0223/001					
0570-0224	0570-0224/001	0554-0004	0556-0053; 0556-0054		0559-0212	
0570-0225	0570-0225/001					
0570-0226	0570-0226/001					
0570-0227	0570-0227/001	0554-0005	0556-0055; 0556-0056		0559-0213	
0570-0228	0570-0228/001					
0570-0229	0570-0229/001					
0570-0231	0570-0231/001					
0570-0232	0570-0232/001	0554-0006	0556-0057; 0556-0058		0559-0214	
0570-0233	0570-0233/001					
0570-0234	0570-0234/001					
0570-0235	0570-0235/001					
0570-0236	0570-0236/001	0554-0007	0556-0059	0559-0215		
0570-0237	0570-0237/001					
0570-0238	0570-0238/001					
0570-0239	0570-0239/001	0554-0008	0556-0062; 0556-0063	0559-0216		
0570-0241	0570-0241/001					
0570-0242	0570-0242/001					
0570-0243	0570-0243/001					
0570-0244	0570-0244/001	0554-0009	0556-0064; 0556-0065	0559-0217		
0570-0245	0570-0245/001					
0570-0246	0570-0246/001					
0570-0247	0570-0247/001	0554-0010	0556-0066; 0556-0067	0559-0201		
0570-0248	0570-0248/001					
0570-0249	0570-0249/001					
0570-0201	0570-0201/001	0554-0011	0556-0207; 0556—0208	0559-0202		
0570-0202	0570-0202/001					
0570-0203	0570-0203/001					
0570-0204	0570-0204/001	0554-0012	0556-0209	0559-0203		
0570-0205	0570-0205/001					
0570-0206	0570-0206/001					
0570-0207	0570-0207/001	0554-0013	0556-0211; 0556-0212	0559-0204		
0570-0208	0570-0208/001					
0570-0209	0570-0209/001					
0570-0210	0570-0210/001	0554-0014	0556-0219	0559-0205		
0570-0211	0570-0211/001					
0570-0212	0570-0212/001					

\* Применение крышки определяется конструктивно.

Пример условного обозначения центробежной изложницы размерами  $d = 80$  мм,  $l = 160$  мм:

*Изложница центробежная 0570-0221 ГОСТ 19306—98*

3.2 Конструкция и размеры изложниц (поз. 1) должны соответствовать указанным на рисунке 2 и в таблице 3.

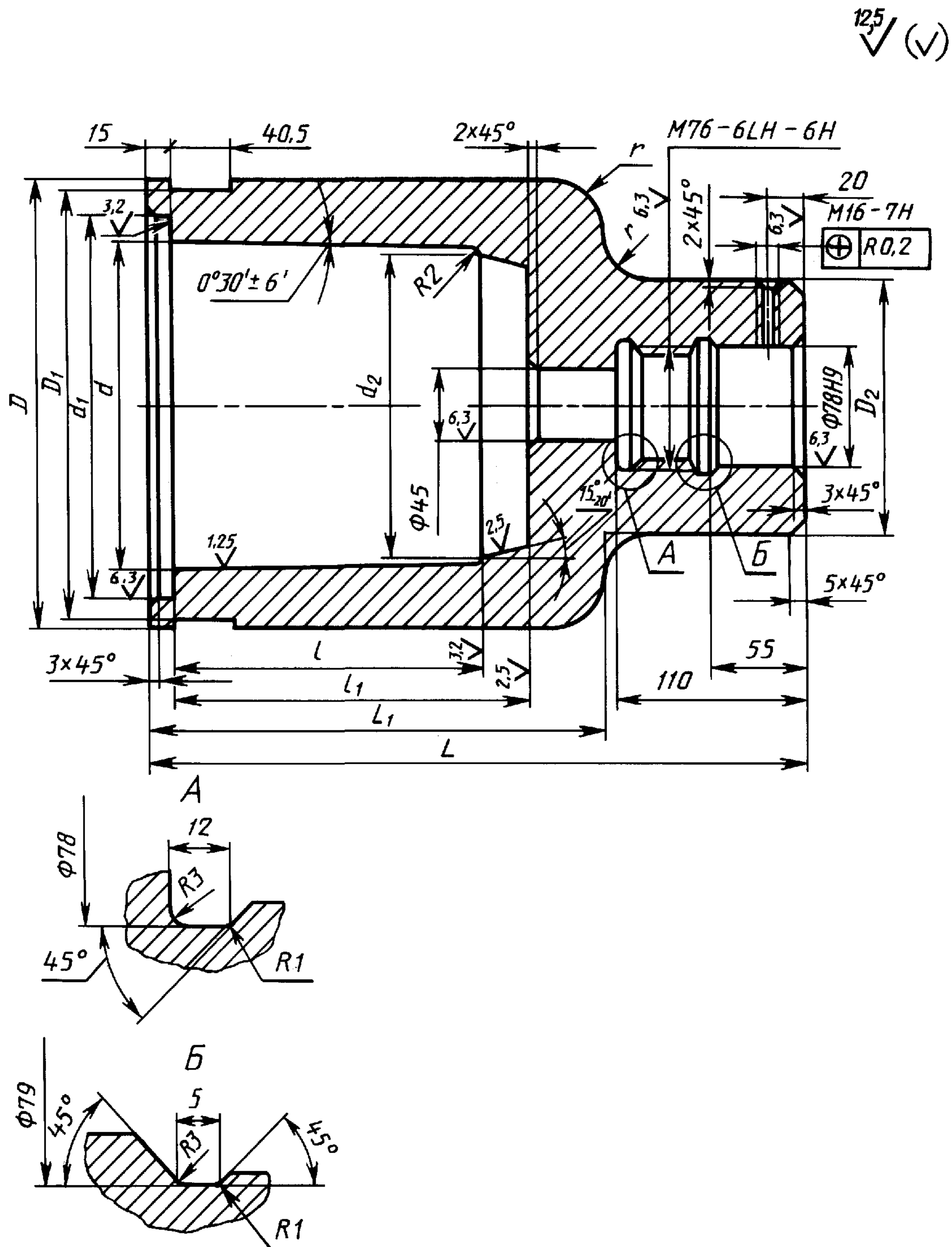


Рисунок 2

Таблица 3

Размеры в миллиметрах

Обозначение изложниц	$d$	$l$	$d_1$	$d_2$ Н11	$D$	$D_1$	$D_2$	$l_1$	$L$	$L_1$	$r$	Масса изложницы, кг, не более	
												из чугуна	из стали
0570-0221/001	80	160	100	70	150	140	140	180	360	240	10	31,3	31,6
0570-0222/001		180						200	380	260		32,8	33,2
0570-0223/001		200						220	400	280		34,7	35,2
0570-0224/001	90	160	110	80	160	150		185	360	240	20	33,8	34,2
0570-0225/001		180						205	380	260		35,5	36,0
0570-0226/001		200						225	400	280		37,6	38,2
0570-0227/001		250						275	450	330		42,6	43,0
0570-0228/001	100	160	120	90	170	160		185	360	240	35,8	36,2	
0570-0229/001		180						205	380	260	38,0	38,4	
0570-0231/001		200						225	400	280	40,0	40,4	
0570-0232/001		250						275	450	330	45,3	45,8	
0570-0233/001	110	160	130	100	180	170		185	360	240	20	38,3	38,7
0570-0234/001		180					205	380	260	40,6		41,0	
0570-0235/001		200					225	400	280	42,3		42,7	
0570-0236/001		250					275	450	330	48,4		49,0	
0570-0237/001	125	200	145	115	200	190	160	230	400	280	30	54,0	54,5
0570-0238/001		250						280	450	330		61,0	61,6
0570-0239/001		320						350	520	400		70,5	71,2
0570-0241/001	140	200	160	130	220	210		230	400	280	30	61,6	62,2
0570-0242/001		250						280	450	330		69,5	70,2
0570-0244/001	160	200	180	150	240	230		230	400	280	30	67,7	68,4
0570-0245/001		250						280	450	330		76,4	75,2
0570-0246/001		320						350	520	400		89,0	90,0
0570-0247/001	180	200	200	170	260	250		230	400	280	30	75,0	75,8
0570-0248/001		250						280	450	330		83,4	84,2
0570-0249/001		320						350	520	400		97,8	98,8
0570-0202/001	200	250	220	190	280	270		280	450	330	30	91,5	92,5
0570-0203/001		320					350	520	400	106,4		107,2	
0570-0204/001	220	200	240	210	310	300	180	230	400	280	45	102,0	103,0
0570-0205/001		250						280	450	330		115,5	116,6
0570-0206/001		320						350	520	400		133,5	134,8
0570-0207/001	250	200	270	340	330	320		230	400	280	45	112,9	114,0
0570-0208/001		250						280	450	330		131,4	132,7
0570-0209/001		320						350	520	400		148,3	149,8
0570-0210/001	280	200	300	270	370	360		230	400	280	45	124,7	126,0
0570-0211/001		250						280	450	330		141,0	142,4
0570-0212/001		320						350	520	400		164,0	165,6

Пример условного обозначения изложницы размерами  $d=80$  мм,  $l=160$  мм:

*Изложница 0570-0221/001 ГОСТ 19306—98*



3.3 Материал:

- изложниц для литья втулок из цветных сплавов — чугун марки СЧ 20 по ГОСТ 1412 или сталь марки 35Л по ГОСТ 977;

-изложниц для литья втулок из чугуна и стали — высокопрочный чугун марки ВЧ 50 по ГОСТ 7293 или сталь марки 35Л по ГОСТ 977.

3.4 Неуказанные предельные отклонения размеров:  $H_{14}$ ,  $h_{14}$ ,  $\pm \frac{IT_{14}}{2}$ .

3.5 Резьба — по ГОСТ 24705, поля допусков — по ГОСТ 16093.

3.6 Центробежные изложницы, устанавливаемые на вал машины с вращением против часовой стрелки, должны изготавливаться с правой резьбой. Направление вращения определяют со стороны установки изложницы.

3.7 Остальные технические требования — по ГОСТ 19316.

УДК 621.746.393:006.354

МКС 25.140.30

Г21

ОКП 39 6660

Ключевые слова: центробежные изложницы, центробежные изложницы с резьбовым хвостовиком и центробежными замками

---

Редактор *Р.Г. Говердовская*  
Технический редактор *В.Н. Прусакова*  
Корректор *А.С. Черноусова*  
Компьютерная верстка *В.И. Грищенко*

Изд. лиц. № 021007 от 10.08.95.      Сдано в набор 23.08.99.      Подписано в печать 06.10.99.      Усл. печ. л. 1,40.  
Уч.-изд. л. 0,97.      Тираж 230 экз.      С3777.      Зак. 840.

---

ИПК Издательство стандартов, 107076, Москва, Колодезный пер., 14.  
Набрано в Издательстве на ПЭВМ  
Филиал ИПК Издательство стандартов — тип. “Московский печатник”, Москва, Лялин пер., 6.  
Плр № 080102