



**ГОСУДАРСТВЕННЫЙ СТАНДАРТ  
СОЮЗА ССР**

---

**МАСЛА СМАЗОЧНЫЕ**  
**МЕТОД ОПРЕДЕЛЕНИЯ АНТИКОРРОЗИОННЫХ СВОЙСТВ**

**ГОСТ 19199—73**  
**(СТ СЭВ 2388—80)**

**Издание официальное**

**ГОСУДАРСТВЕННЫЙ КОМИТЕТ СССР ПО УПРАВЛЕНИЮ  
КАЧЕСТВОМ ПРОДУКЦИИ И СТАНДАРТАМ**

**Москва**

**МАСЛА СМАЗОЧНЫЕ****Метод определения антикоррозионных свойств****ГОСТ  
19199—73****Lubricating oils.  
Method for determination of anticorrosive properties (СТ СЭВ 2388—80)**

ОКСТУ 0209

**Срок действия с 01.01.1975 г.  
до 01.01.95**

Настоящий стандарт распространяется на турбинные, гидравлические и другие смазочные масла, для которых возможен контакт с водой в условиях их применения, и устанавливает метод определения их антикоррозионных свойств.

Сущность метода заключается в оценке степени коррозии стального стержня, погруженного в смесь испытуемого масла и дистиллированной воды или испытуемого масла и раствора неорганических солей в условиях испытания.

Стандарт соответствует СТ СЭВ 2388—80 и ИСО 7120—87.  
(Измененная редакция, Изм. № 1, 2).

**1а. МЕТОД ОТБОРА ПРОБ**

1а.1. Отбор и подготовка проб — по ГОСТ 2517—85.  
Разд. 1а. (Введен дополнительно, Изм. № 1).

**1 АППАРАТУРА, РЕАКТИВЫ, МАТЕРИАЛЫ**

1.1. Аппарат для определения антикоррозионных свойств масел (черт. 1). В комплект аппарата входят:  
стакан цилиндрической формы вместимостью 400 см<sup>3</sup> из термостойкого стекла по ГОСТ 21400—75;

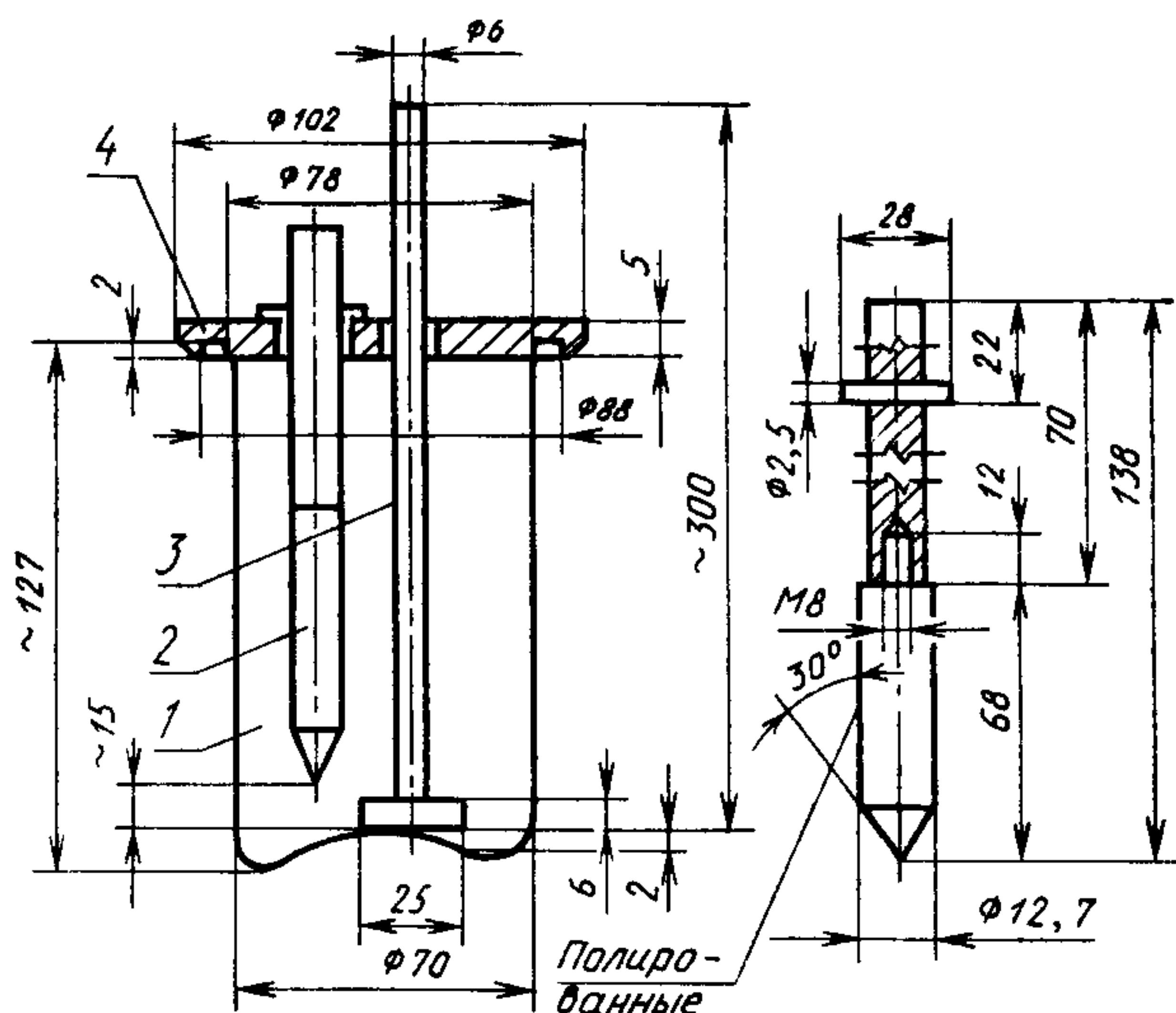
**Издание официальное**

© Издательство стандартов, 1973

© Издательство стандартов, 1991

Переиздание с изменениями

Настоящий стандарт не может быть полностью или частично воспроизведен, тиражирован и распространен без разрешения Госстандарта СССР



1 — стакан 2 — стержень; 3 — мешалка; 4 — крышка стакана

Черт. 1

стержень из углеродистой стали по ГОСТ 1050—88 марки 45 с держателем из полиметилметакрилата или другого синтетического материала;

мешалка в виде стержня из нержавеющей стали или стекла со вставленной перпендикулярно и приваренной на конце лопаткой толщиной 1 мм с электрическим приводом, обеспечивающим частоту вращения  $(17 \pm 1) \text{ с}^{-1}$  ( $1000 \pm 50$ ) об/мин.

крышка стакана из полиметилметакрилата или другого материала, устойчивого к воздействию масел и растворов неорганических солей при температуре не менее  $60^\circ\text{C}$  с отверстиями: А — для мешалки; В — для стержня и С — для термометра (черт. 2).

Материалы шлифовальные по ГОСТ 3647—80 с зернистостью 8 (100 мкм) и 5 (63 мкм).

Термометр ртутный лабораторный типа А-1 № 2 по ГОСТ 28498—90.

Ультратермостат или баня водяная с терморегулятором, обеспечивающие нагрев до  $(60 \pm 1)^\circ\text{C}$ .

Бензин экстракционный с пределом кипения не выше  $100^\circ\text{C}$  и содержанием серы не более 0,03% или гептан нормальный эталонный по ГОСТ 25828—83 или изооктан эталонный по ГОСТ 12433—83.

Магний хлористый 6-водный по ГОСТ 4209—77, х. ч.

Кальций хлористый, х. ч.

Стронций хлористый 6-водный по ГОСТ 4140—74, ч. д. а.

Калий хлористый по ГОСТ 4234—77, х. ч.

Натрий углекислый кислый по ГОСТ 4201—79, х. ч.

Калий бромистый по ГОСТ 4160—74, ч. д. а.

Натрий фтористый по ГОСТ 4463—76, ч. д. а.

Натрий хлористый по ГОСТ 4233—77, ч. д. а.

Натрий сернокислый безводный по ГОСТ 4166—76, х. ч.

Кислота борная по ГОСТ 9656—75, ч. д. а.

Натрий углекислый по ГОСТ 83—79, х. ч. или ч. д. а. раствор концентрации  $c$  ( $1/2 \text{ Na}_2\text{CO}_3 = 0,1$  моль/дм<sup>3</sup> (0,1 н.)).

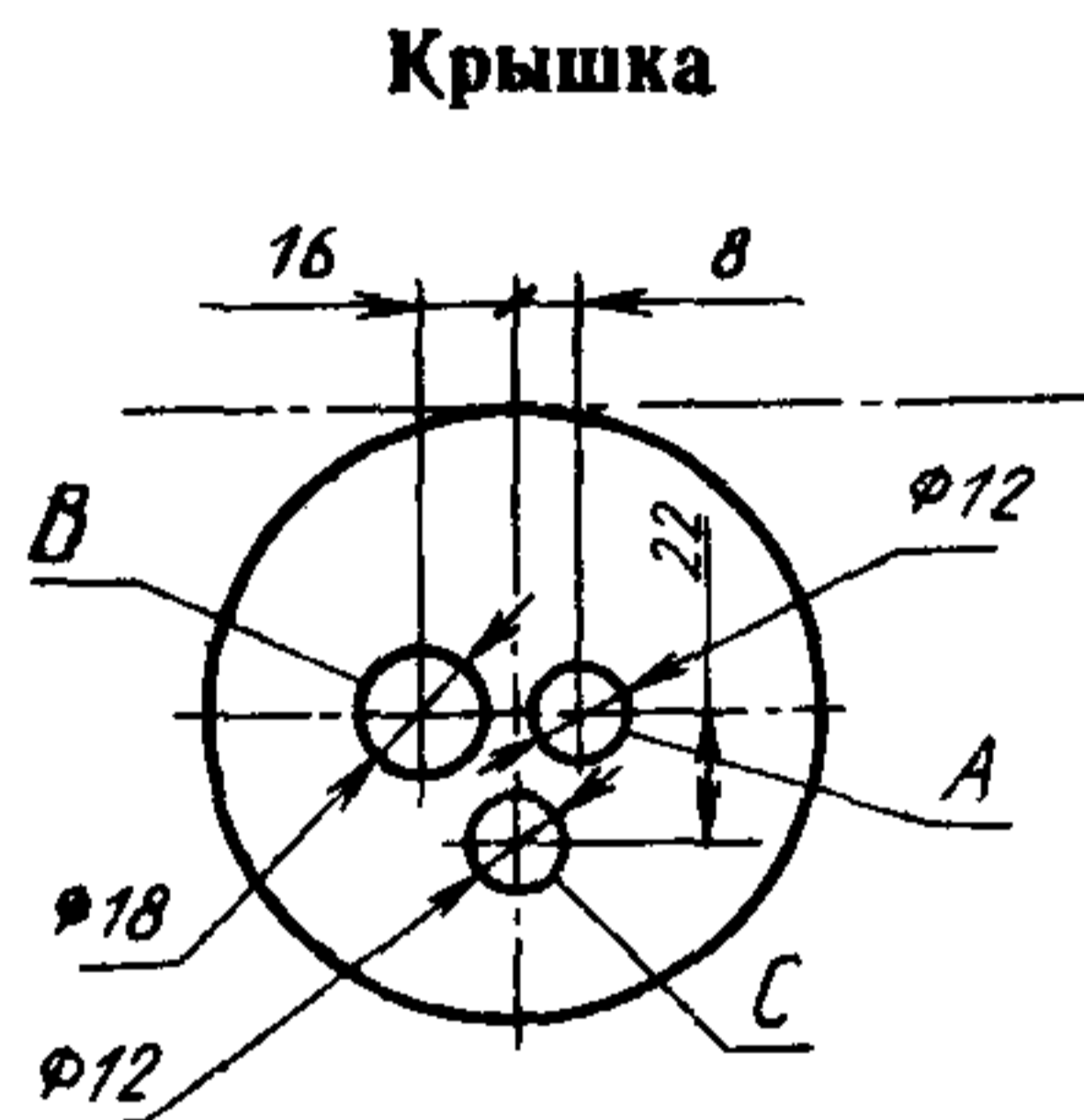
Вода дистиллированная по ГОСТ 6709—72.

Смесь хромовая.

Бумага фильтровальная по ГОСТ 12026—76.

Колба мерная вместимостью 1000 см<sup>3</sup> по ГОСТ 1770—74.

Механический шлифовальный станок любой конструкции с частотой вращения 28—30 с<sup>-1</sup> (1700—1800 об/мин).



(Измененная редакция, Изм. № 1, 2).

## 2. ПОДГОТОВКА К ИСПЫТАНИЮ

2.1. Приготовление растворов неорганических солей.

2.1.1. **Раствор 1.** В мерной колбе вместимостью 1000 см<sup>3</sup> растворяют в дистиллированной воде 111,0 г шестиводного хлористого магния, 11,6 г хлористого кальция и 0,4 г шестиводного хлористого стронция и доводят объем дистиллированной водой до метки.

2.1.2. **Раствор 2.** В мерной колбе вместимостью 1000 см<sup>3</sup> растворяют 6,9 г хлористого калия, 2,0 г углекислого кислого натрия, 1,0 г бромистого калия, 0,03 г фтористого натрия и 0,3 г борной кислоты, доводя объем дистиллированной водой до метки.

2.1.1, 2.1.2. (Измененная редакция, Изм. № 1).

2.1.3. В мерной колбе вместимостью 1000 см<sup>3</sup> растворяют 24,54 г хлористого натрия и 4,09 г сернокислого безводного натрия в 500 см<sup>3</sup> дистиллированной воды. К полученному раствору добавляют 100 см<sup>3</sup> раствора 1, тщательно перемешивают, затем — 100 см<sup>3</sup> раствора 2 и доводят объем дистиллированной водой до метки. Если полученный раствор непрозрачен, его фильтруют через складчатый фильтр.

Устанавливают рН раствора 7,8—8,2, титруя его раствором углекислого натрия концентрации  $c(1/2 \text{ Na}_2\text{CO}_3) = 0,1$  моль/дм<sup>3</sup> (0,5—1,0 см<sup>3</sup>).

2.2. Стальной стержень подготавливают при помощи шлифовальной шкурки с зернистостью 8 (100 мкм). Цилиндрическую поверхность подвергают полной шлифовке при помощи прибора любой конструкции до устранения неровностей, царапин или следов коррозии, которые остались после предыдущих испытаний.

Стержень можно использовать несколько раз, пока диаметр повторно применяемых стержней не достигнет 10 мм.

Окончательную обработку стержня проводят непосредственно перед испытанием при помощи шлифовального материала с зернистостью 5 (63 мкм) до тех пор, пока на поверхности стержня при визуальном осмотре не обнаружится никаких рисок.

После полировки стержень тщательно протирают фильтровальной бумагой или фланелью, не прикасаясь руками к металлической поверхности. Между отдельными этапами полировки стержень следует погружать в растворитель. Стержень следует брать фильтровальной бумагой или чистым полотенцем.

2.3. Перед испытанием стакан промывают хромовой смесью, водопроводной водой, затем дистиллированной водой и высушивают. Крышку и мешалку промывают поочередно нормальным гептаном или бензином, водой, нагретой до 60 °С, затем дистиллированной водой и высушивают при температуре не более 60 °С.

2.1.3, 2.2. (Измененная редакция, Изм. № 1, 2).

### 3. ПРОВЕДЕНИЕ ИСПЫТАНИЯ

3.1. В стакан наливают 300 см<sup>3</sup> испытуемого масла, закрывают его крышкой и помещают в ультратермостат или водяную баню при  $60 \pm 1$  °С так, чтобы уровень жидкости в ультратермостате или водяной бане находился над уровнем масла.

В отверстие А крышки вставляют мешалку так, чтобы нижний край мешалки находился на расстоянии 2 мм от дна стакана. В отверстие С крышки вставляют термометр так, чтобы ртутный шарик был погружен в масло на глубину  $(55 \pm 5)$ .

При температуре масла  $(60 \pm 1)$  °С включают мешалку, регулируя скорость ее вращения на  $(17 \pm 1)$  с<sup>-1</sup>  $(1000 \pm 50)$  об/мин. В

стакан опускают стальной стержень, подготовленный по п. 2.2, и выдерживают в течение 30 мин в испытуемом масле.

3.2. Через 30 мин вынимают термометр. Через отверстие, в котором находился термометр, наливают пипеткой 30 см<sup>3</sup> дистиллированной воды или раствора неорганических солей (в зависимости от требований, указанных в нормативно-технической документации на масла различного назначения), затем вставляют термометр.

Испытание проводят в течение 24 ч, считая с момента прибавления к испытуемому маслу дистиллированной воды или раствора неорганических солей. По истечении 1 ч допускается выключить мешалку на несколько секунд, вынуть стержень и осмотреть его поверхность невооруженным глазом. При отсутствии признаков коррозии испытание продолжают. По истечении 6 ч, а затем 12 ч допускается снова осмотреть поверхность стержня. При обнаружении сильных признаков коррозии испытание прекращают.

3.3. По окончании испытания выключают мешалку, вынимают стержень и промывают его нормальным гептаном или бензином или изооктаном. Затем осматривают поверхность стержня невооруженным глазом, в дневном свете или с применением светильника дневного света.

Параллельные определения проводят одновременно в двух стаканах. При получении разной степени коррозии испытание повторяют. Если при повторном испытании на стержнях обнаруживают разные степени коррозии, испытуемое масло оценивают по результатам, показывающим более высокую степень коррозии.

3.1—3.3. (Измененная редакция, Изм. № 1).

#### 4. ОБРАБОТКА РЕЗУЛЬТАТОВ

4.1. Результаты испытания записывают, определяя степень коррозии на поверхности стержня по таблице с указанием среды, в которой проводилось испытание.

Изменения на поверхности стержня	Степень коррозии
Отсутствуют следы коррозии в виде пятен и точек	Отсутствие
Не более шести темных точек и пятен диаметром не более 1 мм каждое	Следы
Пятна и потускнения занимают не более 5 % поверхности	Умеренная
Пятна и потускнения занимают более 5 % поверхности	Сильная

Величину поверхности потускнения и пятен определяют наложением миллиметровой сетки на стальной стержень.

При обнаружении признаков сильной коррозии до 24 ч отмечают время ее появления, например. «Сильная коррозия после 12 ч испытания при применении раствора неорганических солей».

## ИНФОРМАЦИОННЫЕ ДАННЫЕ

**1. РАЗРАБОТАН И ВНЕСЕН** Министерством нефтеперерабатывающей и нефтехимической промышленности СССР

### РАЗРАБОТЧИКИ

Е. Д. Радченко; И. Е. Жалнин; В. М. Школьников, канд. техн. наук; В. В. Булатников, канд. техн. наук; Л. А. Садовникова, канд. техн. наук (руководители темы); Т. Э. Соловейчик; Е. К. Козлова, канд. техн. наук; Н. М. Королева

**2. УТВЕРЖДЕН И ВВЕДЕН В ДЕЙСТВИЕ** Постановлением Государственного комитета стандартов Совета Министров СССР от 12.11.73 № 2466

**3. ВВЕДЕН ВПЕРВЫЕ**

**4. Срок проверки — 1994 г.**

**5. Стандарт соответствует СТ СЭВ 2388—80 и ИСО 7120—87**

**6. ССЫЛОЧНЫЕ НОРМАТИВНО-ТЕХНИЧЕСКИЕ ДОКУМЕНТЫ**

Обозначение НТД, на который дана ссылка	Номер пункта	Обозначение НТД, на который дана ссылка	Номер пункта
ГОСТ 83—79	1.1	ГОСТ 4233—77	1.1
ГОСТ 1050—88	1.1	ГОСТ 4234—77	1.1
ГОСТ 1770—74	1.1	ГОСТ 4463—76	1.1
ГОСТ 2517—85	1a.1	ГОСТ 6709—72	1.1
ГОСТ 3647—80	1.1	ГОСТ 9656—75	1.1
ГОСТ 4140—74	1.1	ГОСТ 12026—76	1.1
ГОСТ 4160—74	1.1	ГОСТ 12433—83	1.1
ГОСТ 4166—76	1.1	ГОСТ 21400—75	1.1
ГОСТ 4201—79	1.1	ГОСТ 25828—83	1.1
ГОСТ 4209—77	1.1	ГОСТ 28498—90	1.1

**7. Срок действия продлен до 01.01.95** Постановлением Госстандарта СССР от 16.03.89 № 490

**8. Переиздание (декабрь 1990 г.) с Изменениями № 1, 2, утвержденными в апреле 1982 г., марте 1989 г. (ИУС 7—82, 6—89)**

Редактор *А. И. Ломина*  
Технический редактор *Л. Я. Митрофанова*  
Корректор *Е. Ю. Гебрук*

Сдано в наб. 13.07.91 Подп. в печ. 18.06.91 0,5 усл. п. л. 0,5 усл. кр.-отт. 0,43 уч.-изд. л.  
Тираж 4000 Цена 15 к.

Ордена «Знак Почета» Издательство стандартов, 123557, Москва, ГСП,  
Новопресненский пер., 3.  
Калужская типография стандартов, ул. Московская, 256. Зак. 981