

ГОСТ 19197—73

МЕЖГОСУДАРСТВЕННЫЙ СТАНДАРТ

СЕРДЕЧНИКИ БРОНЕВЫЕ ИЗ ФЕРРИТОВ

КОНСТРУКЦИЯ И РАЗМЕРЫ

Издание официальное

БЗ 5—99

ИПК ИЗДАТЕЛЬСТВО СТАНДАРТОВ
Москва

М Е Ж Г О С У Д А Р С Т В Е Н Н Ы Й С Т А Н Д А Р Т

СЕРДЕЧНИКИ БРОНЕВЫЕ ИЗ ФЕРРИТОВ

Конструкция и размеры

**ГОСТ
19197—73***

Pot cores of ferrite. Construction and sizes

Постановлением Государственного комитета стандартов Совета Министров СССР от 12 ноября 1973 г. № 2456 дата введения установлена

01.01.76

Ограничение срока действия снято Постановлением Госстандарта от 30.12.85 № 4769

1. Настоящий стандарт распространяется на броневые сердечники из ферритов, применяемые в радиоэлектронной аппаратуре, и устанавливает конструкцию и размеры. В стандарте учтены требования рекомендаций МЭК (Публикации 133, 205, 221).

2. Сердечник состоит из двух чашек и подстроечного сердечника (далее — подстроечник).

3. Подстроечники по конструкции подразделяются на три типа:

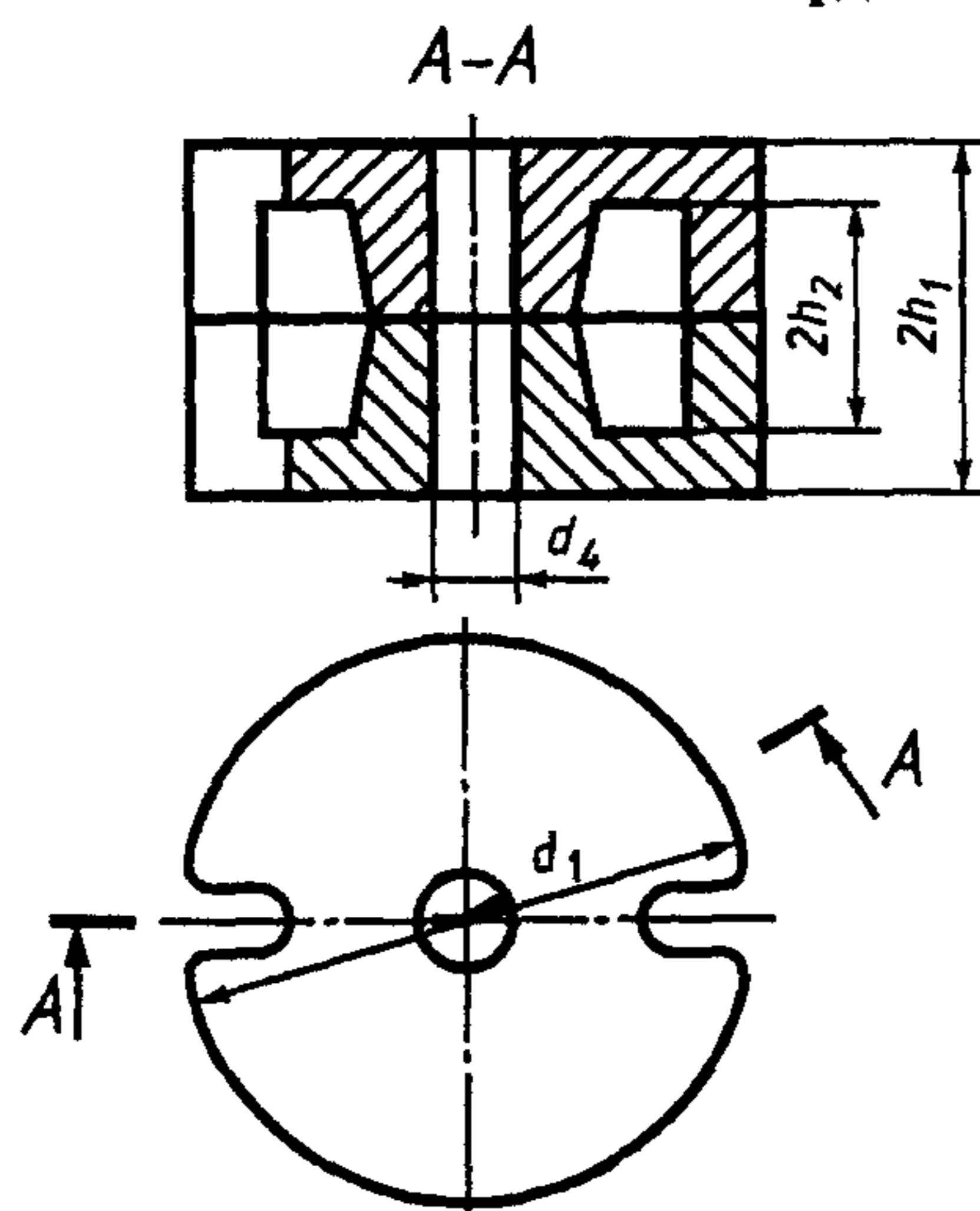
ПС — стержневой;

ПТ — трубчатый;

ПР — резьбовой.

4. Конструкция и размеры сердечника (без подстроечника) должны соответствовать указанным на черт. 1 и в табл. 1.

Сердечник броневой (без подстроечника)



Черт. 1

Т а б л и ц а 1

Тип сердечника	мм			
	d_1	d_4	$2 h_1$	$2 h_2$
Б6	6,65	1,0	5,4	3,6
Б9	9,30	2,0	5,4	3,6
Б11	11,30	2,0	6,6	4,4
Б14	14,30	3,0	8,5	5,6
Б18	18,40	3,0	10,7	7,2
Б22	22,00	4,4	13,6	9,2
Б26	26,00	5,4	16,3	11,0
Б30	30,50	5,3	19,0	12,6
Б36	36,20	5,4	22,0	14,6
Б42	43,10	5,4	29,9	20,3
Б48	48,70	7,3	31,8	20,6

П р и м е ч а н и я:

1. В обозначении типа сердечника буква Б означает броневой, число — приблизительное значение диаметра d_1 в миллиметрах.

2. Качество поверхности сердечника определяется эталоном внешнего вида.

(Измененная редакция, Изм. № 1).

Издание официальное

Перепечатка воспрещена

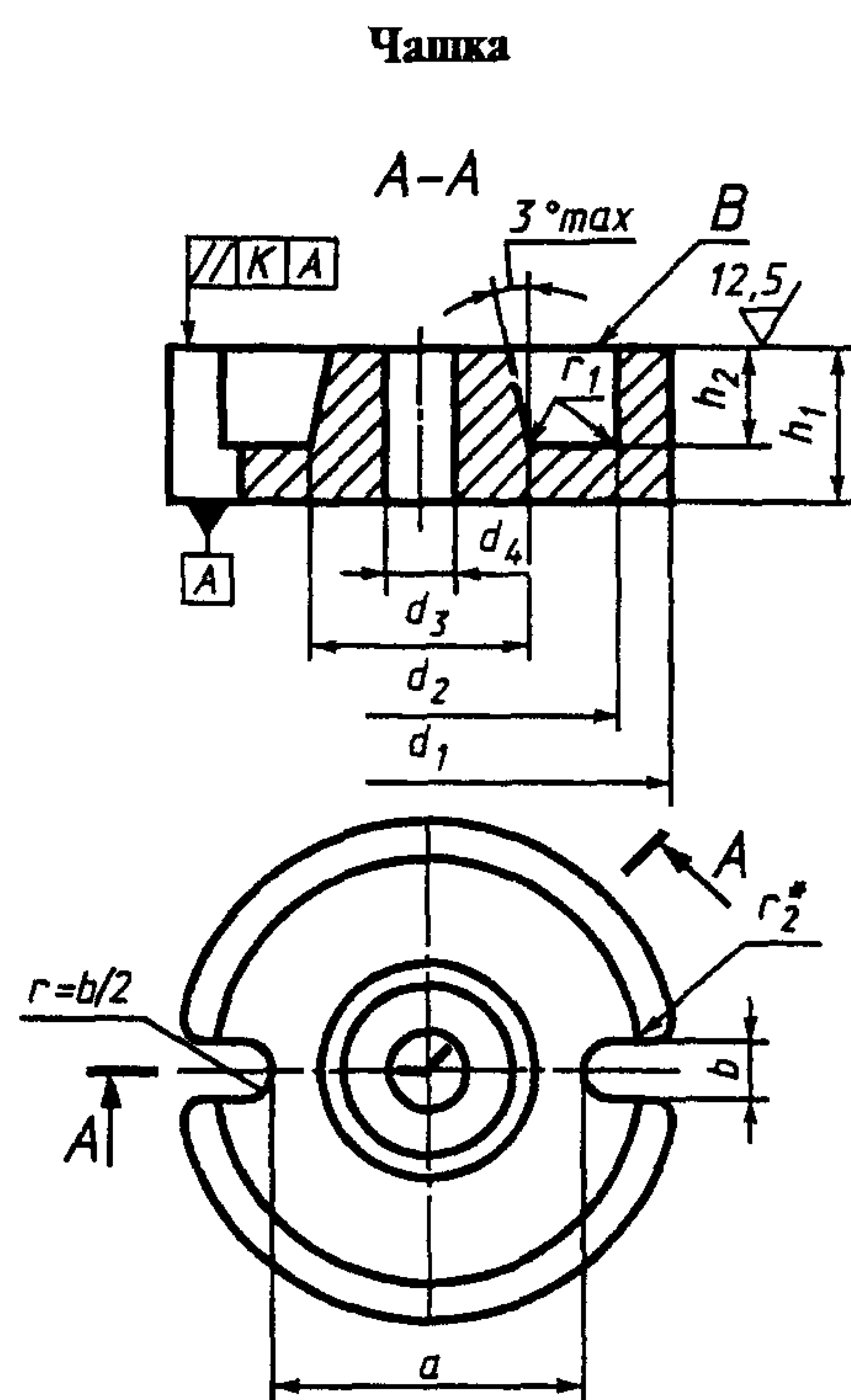


*Издание (апрель 2000 г.) с Изменениями № 1, 2, утвержденными в декабре 1978 г., сентябре 1980 г. (ИУС 1—79, 12—80)

© Издательство стандартов, 1973
© ИПК Издательство стандартов, 2000

С. 2 ГОСТ 19197—73

5 Конструкция и размеры чашек сердечников должны соответствовать указанным на черт. 2 и в табл. 2.



*Размер r_2 не устанавливается.

Черт. 2

Примечание. Допускается изготавливать чашку с формой паза, отличающейся от указанной на черт. 2, при соблюдении размера a и b .

Таблица 2

мм

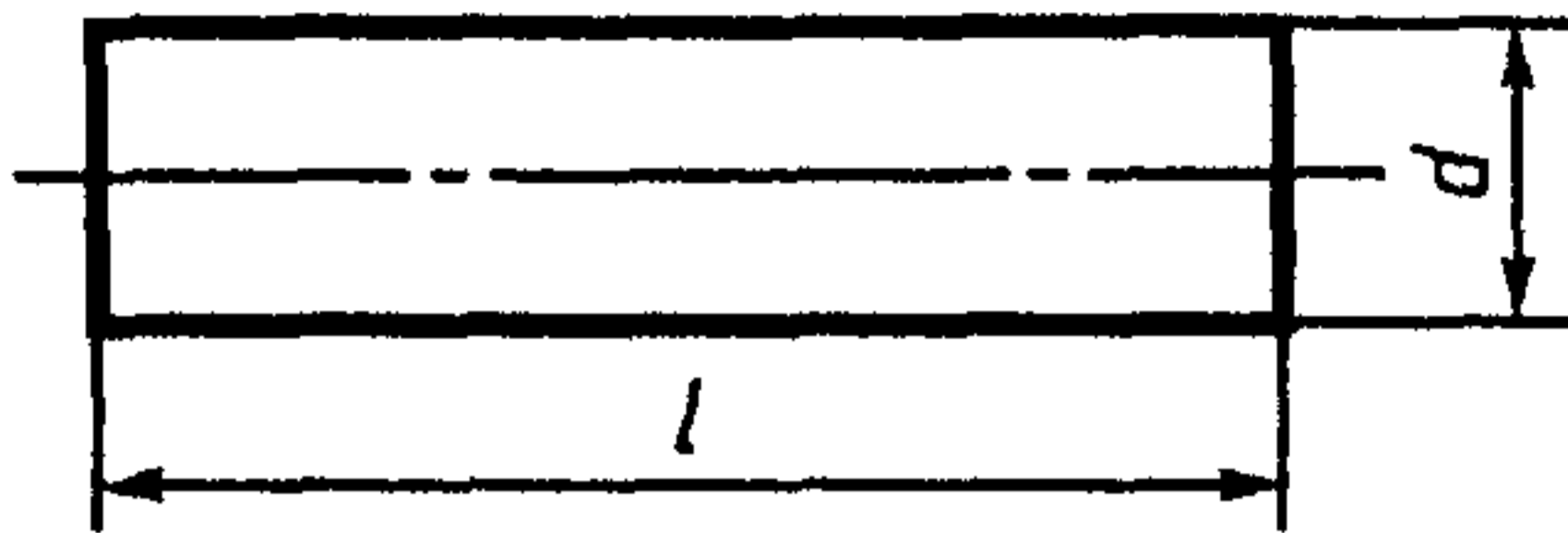
Тип сердечника	Класс точности	Размеры чашек сердечников																$r_{1 \max}$	К
		d_1		d_2		d_3		d_4		h_1		h_2		a		b			
		Номин.	Пред. откл.	Номин.	Пред. откл.	Номин.	Пред. откл.	Номин.	Пред. откл.	Номин.	Пред. откл.	Номин.	Пред. откл.	Номин.	Пред. откл.	Номин.	Пред. откл.		
Б6	I	6,65	-0,3	5,0	+0,25	2,8	-0,2	1,0	+0,2	2,70	-0,12	1,80	+0,12	4,3		1,2			
	II		-0,6		+0,50		-0,3		+0,4		-0,40		+0,40						
Б9	I	9,30	-0,3	7,5	+0,25	3,9	-0,2	2,0	+0,2		-0,12		+0,12	6,6		1,6	+0,3		
	II		-0,6		+0,60		-0,4		+0,4		-0,40		+0,40						
Б11	I	11,30	-0,4	9,0	+0,40	4,7	-0,2		+0,2	3,30	-0,16	2,20	+0,12	7,5		1,8			
	II		-0,8		+0,60		-0,5		+0,4		-0,40		+0,40						
Б14	I	14,30	-0,5	11,6	+0,40	6,0	-0,2	3,0	+0,2	4,25	-0,16	2,80	+0,12	9,8		2,5			
	II		-0,8		+0,80		-0,6		+0,4		-0,40		+0,40						
Б18	I	18,40	-0,8	14,9	+0,50	7,6	-0,3		+0,2	5,35	-0,16	3,60	+0,16	12,5	-0,6	2,8			
	II		-1,0		+1,00		-0,6		+0,4		-0,40		+0,40						
Б22	I	22,0	-0,8	17,9	+0,60	9,4	-0,3	4,4	+0,3	6,80	-0,20	4,60	+0,16	15,0		3,0	+0,6		
	II		-1,0		+1,00		-0,6		+0,5		-0,40		+0,60						
Б26	I	26,00	-1,0	21,2	+0,80	11,5	-0,4	5,4	+0,3	8,15	-0,20	5,50	+0,16	18,0				0,35	
	II		-1,4		+1,40		-0,8		+0,6		-0,40		+0,60						
Б30	I	30,50	-1,0	25,0	+0,80	12,6	-0,6	5,3	+0,4	9,70	-0,40	6,40	+0,40	21,0		3,5			
	II		-2,4		+1,60		-1,0		+0,6		-0,60		+0,60						
Б36	I	36,20	-1,2	29,9	+1,00	16,2	-0,6	5,4	+0,3	11,00	-0,24	7,30	+0,20	26,0					
	II		-1,8		+1,60		-0,8		+0,6		-0,60		+0,80						
Б42	I	43,10	-1,4	35,6	+1,40	17,7	-0,6		+0,3	14,95	-0,24	10,15	+0,24	30,0		4,0			
	II		-1,8		+1,80		-1,0		+0,6		-0,60		+0,80						
Б48	I	48,70	-1,4	39,5	+1,40	20,4	-0,8	7,3	+0,4	15,90	-0,24	10,30	+0,24	34,0				0,40	
	II		-1,8		+1,80		-1,0		+0,6		-0,60		+0,80						

(Измененная редакция, Изм. № 1, 2).

С. 4 ГОСТ 19197—73

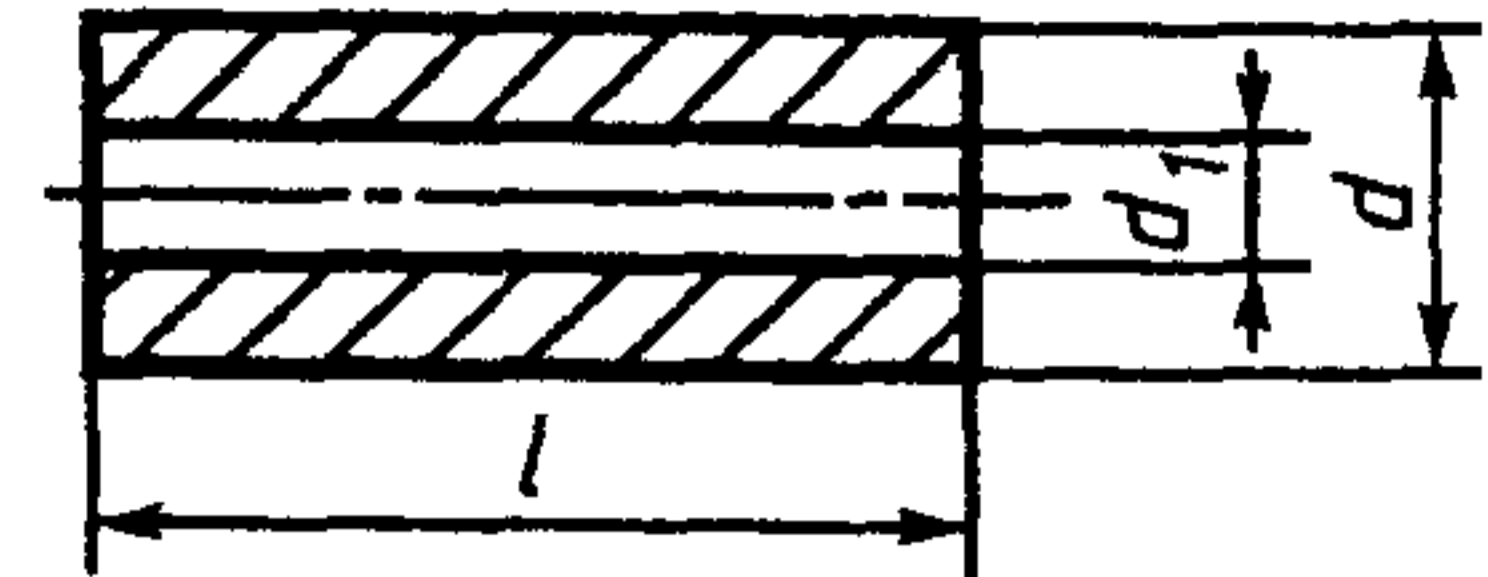
6. Конструкция и размеры подстроечников должны соответствовать указанным на черт. 3—5 и в табл. 3—5.

Подстроечник типа ПС



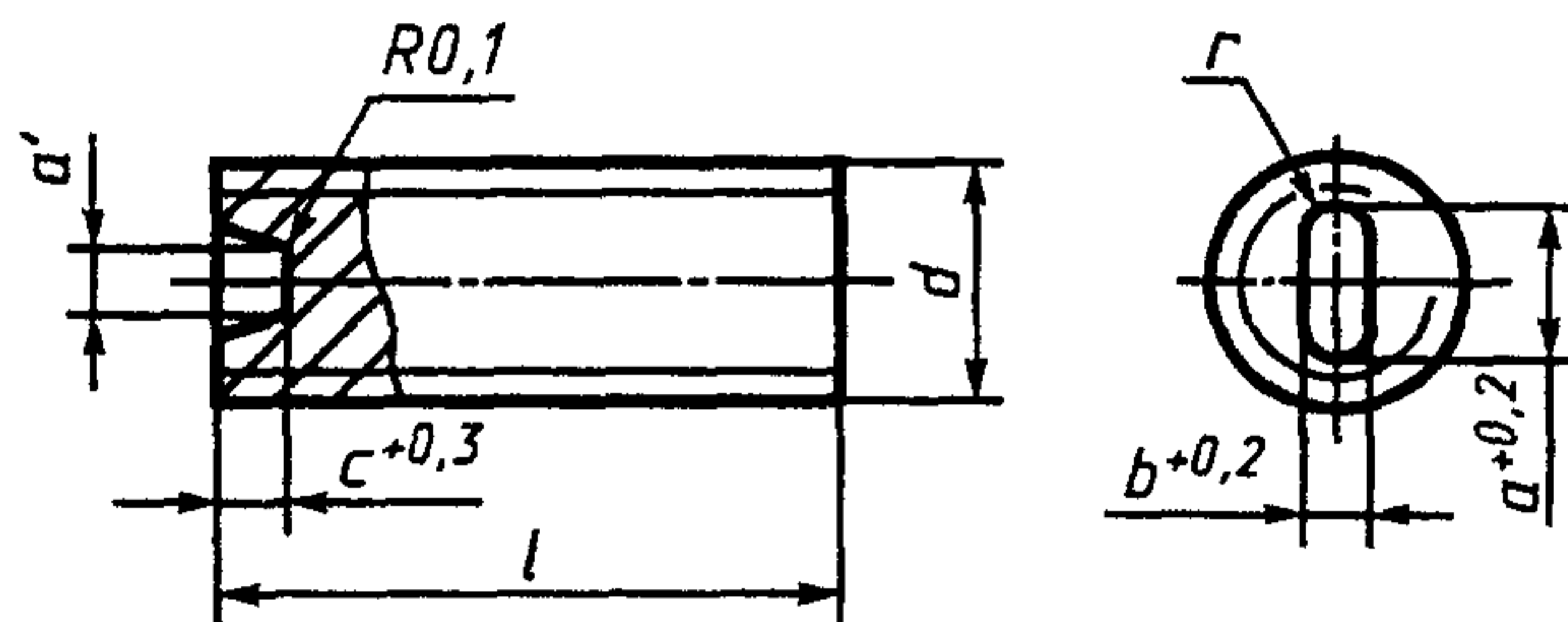
Черт. 3

Подстроечник типа ПТ



Черт. 4

Подстроечник типа ПР



Черт. 5

Таблица 3

мм

Типоразмер подстроечника	<i>d</i>		<i>l</i>		
	Номин.	Пред. откл.	Номин.	Пред. откл.	
ПС 0,56×5	0,56	−0,12	5	±0,2	
ПС 0,8×5	0,80	−0,16			
ПС 1×6	1,00				
ПС 1,8×8	1,80	−0,12	8	±0,3	
ПС 1,8×10			10		
ПС 2,2×8	2,20		8		
ПС 2,2×10			10		
ПС 3,2×11	3,20	−0,16	11	±0,4	
ПС 3,5×13	3,50		13		
ПС 3,9×15	3,90		15		
ПС 4,2×17	4,20		17		±0,5
ПС 4,5×15	4,50		15		±0,4
ПС 4,5×17			17		±0,5
ПС 4,5×21		21			
ПС 4,5×25	6,00	25	±0,6		
ПС 6×25					

Примечание. В обозначении типоразмера подстроечника буквы ПС означают подстроечник стержневой, первое число — номинальное значение диаметра *d*, второе число — номинальное значение длины *l*.

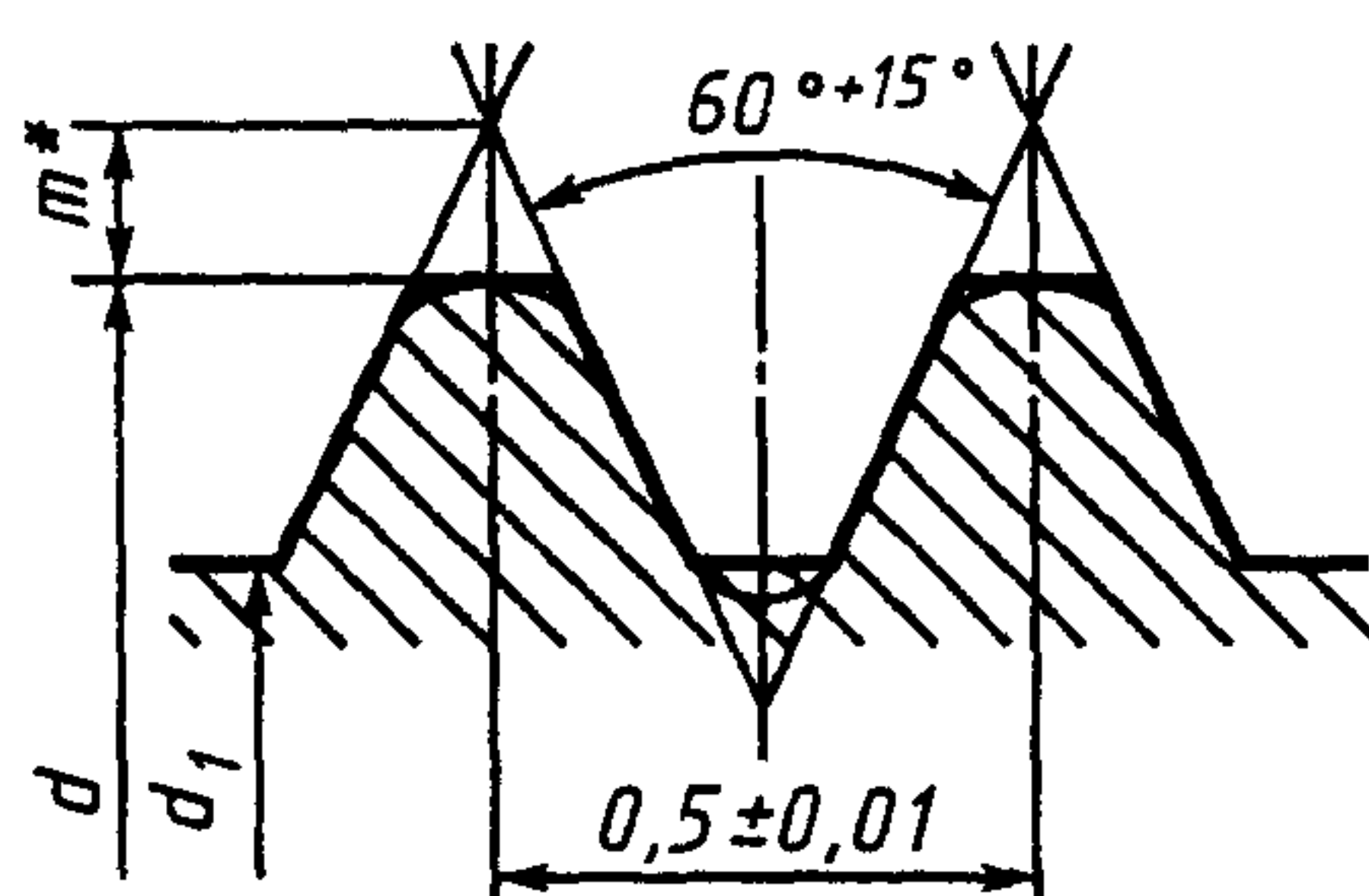
Подстроечники типа ПТ

мм

Типоразмер подстроечника	d		d_1		l	
	Номин.	Пред. откл.	Номин.	Пред. откл.	Номин.	Пред. откл.
ПТ2,2×0,8×8	2,2	−0,12	0,8	±0,08	8	±0,3
ПТ2,2×0,8×10					10	
ПТ3,5×1,2×13	3,5	−0,16	1,2	±0,10	13	±0,4
ПТ4,5×1,5×16					16	
ПТ4,5×1,5×18					18	
ПТ4,5×1,5×20	4,5	−0,16	1,5	±0,10	20	±0,5
ПТ4,5×1,5×23					23	
ПТ6×1,8×24	6,0		1,8		24	

Примечание. В обозначении типоразмера подстроечника буквы ПТ означают подстроечник трубчатый, первое число — номинальное значение диаметр d , второе число — номинальное значение диаметра d_1 , третье число — номинальное значение длины l .

7. Профиль резьбы подстроечника типа ПР должен соответствовать указанному на черт. 6 и в табл. 5. Выступ и впадина резьбы подстроечника могут выполняться с закруглением, как это показано на черт. 6.



* Размер для справок

Черт. 6

Таблица 5

мм

Типоразмер подстроечника	d		d_1 max	l		a	b	c	r max	m^*
	Номин.	Пред. откл.		Номин.	Пред. откл.					
ПР 2,2×0,5×8	2,2	−0,06	1,8	8	±0,3	1,0	0,4	1,0	0,2	0,116
ПР 2,2×0,5×10				10						
ПР 3,5×0,5×11	3,5	−0,08	3,1	11	±0,4	1,7	0,5	1,5	0,3	
ПР 4,5×0,5×15				15						
ПР 4,5×0,5×17				17						
ПР 4,5×0,5×21	4,5	−0,08	4,1	21	±0,5	2,5	1,0	1,5	0,5	
ПР 4,5×0,5×25				25						
ПР 6×0,5×25	6,0		5,6	25	±0,6	3,0		2,0		

*Размер для справок.

С. 6 ГОСТ 19197—73

Примечания:

1. В обозначении типоразмера подстроечника буквы ПР означают подстроечник резьбовой, первое число — номинальное значение диаметра d , второе число — номинальное значение шага резьбы, третье число — номинальное значение длины l .

2. Шлицы могут иметь коническую форму. В этом случае размер a' может быть на 0,5 мм меньше, чем минимальный размер для a , указанный в таблице. Разрешается изготавливать шлиц, у которого $c = l$.

6, 7. (Измененная редакция, Изм. № 1).

8. (Исключен, Изм. № 1).

9. Рекомендуемые сочетания чашек и подстроечников в броневых сердечниках приведены в приложении 1.

10. Справочные данные об эффективных параметрах и объемах сердечников приведены в приложении 2.

ПРИЛОЖЕНИЕ 1
Рекомендуемое

СОЧЕТАНИЯ ЧАШЕК И ПОДСТРОЕЧНИКОВ, РЕКОМЕНДУЕМЫЕ
ДЛЯ ПРИМЕНЕНИЯ В БРОНЕВЫХ СЕРДЕЧНИКАХ

Тип сердечника	Типоразмеры подстроечников		
	ПС	ПТ	ПР
Б6	ПС 0,56×5	—	—
Б9	ПС 0,56×5 ПС 0,8×5	—	—
Б11	ПС 0,8×5 ПС 1×6	—	—
Б14	ПС 1,8×8 ПС 2,2×8	ПТ 2,2×0,8×8	ПР 2,2×0,5×8
Б18	ПС 1,8×10 ПС 2,2×10	ПТ 2,2×0,8×10	ПР 2,2×0,5×10
Б22	ПС 3,2×11 ПС 3,5×13	ПТ 3,5×1,2×13	ПР 3,5×0,5×11
Б26	ПС 3,9×15 ПС 4,5×15	ПТ 4,5×1,5×16	ПР 4,5×0,5×15
Б30	ПС 4,2×17 ПС 4,5×17	ПТ 4,5×1,5×18	ПР 4,5×0,5×17
Б36	ПС 4,5×21	ПТ 4,5×1,5×20	ПР 4,5×0,5×21
Б42	ПС 4,5×25	ПТ 4,5×1,5×23	ПР 4,5×0,5×25
Б48	ПС 6×25	ПТ 6×1,8×24	ПР 6×0,5×25

ГЕОМЕТРИЧЕСКИЕ ПАРАМЕТРЫ БРОНЕВЫХ СЕРДЕЧНИКОВ

Тип сердечника	Внешний объем сердечника $V_{в}$, см ³	Объем внутреннего свободного пространства сердечника $V_{вс}$, см ³	Объем материала сердечника $V_{м}$, см ³	Эффективные параметры сердечника		
				Эффективное значение длины пути магнитной линии l_e , см	Эффективная площадь поперечного сечения A_e , см ²	Эффективный объем V_e , см ³
Б6	0,19	0,05	0,12	1,04	0,07	0,073
Б9	0,42	0,12	0,21	1,26	0,11	0,139
Б11	0,66	0,20	0,40	1,54	0,18	0,277
Б14	1,46	0,38	0,84	1,89	0,28	0,529
Б18	2,85	0,93	1,71	2,49	0,48	1,195
Б22	5,17	1,68	3,06	3,04	0,69	2,100
Б26	8,65	2,74	5,22	3,60	1,01	3,640
Б30	14,17	4,69	9,05	4,44	1,38	6,133
Б36	22,64	7,24	14,17	5,40	2,20	11,900
Б42	43,62	15,20	26,44	6,17	2,48	15,300
Б48	52,29	18,50	32,09	6,92	3,74	25,880

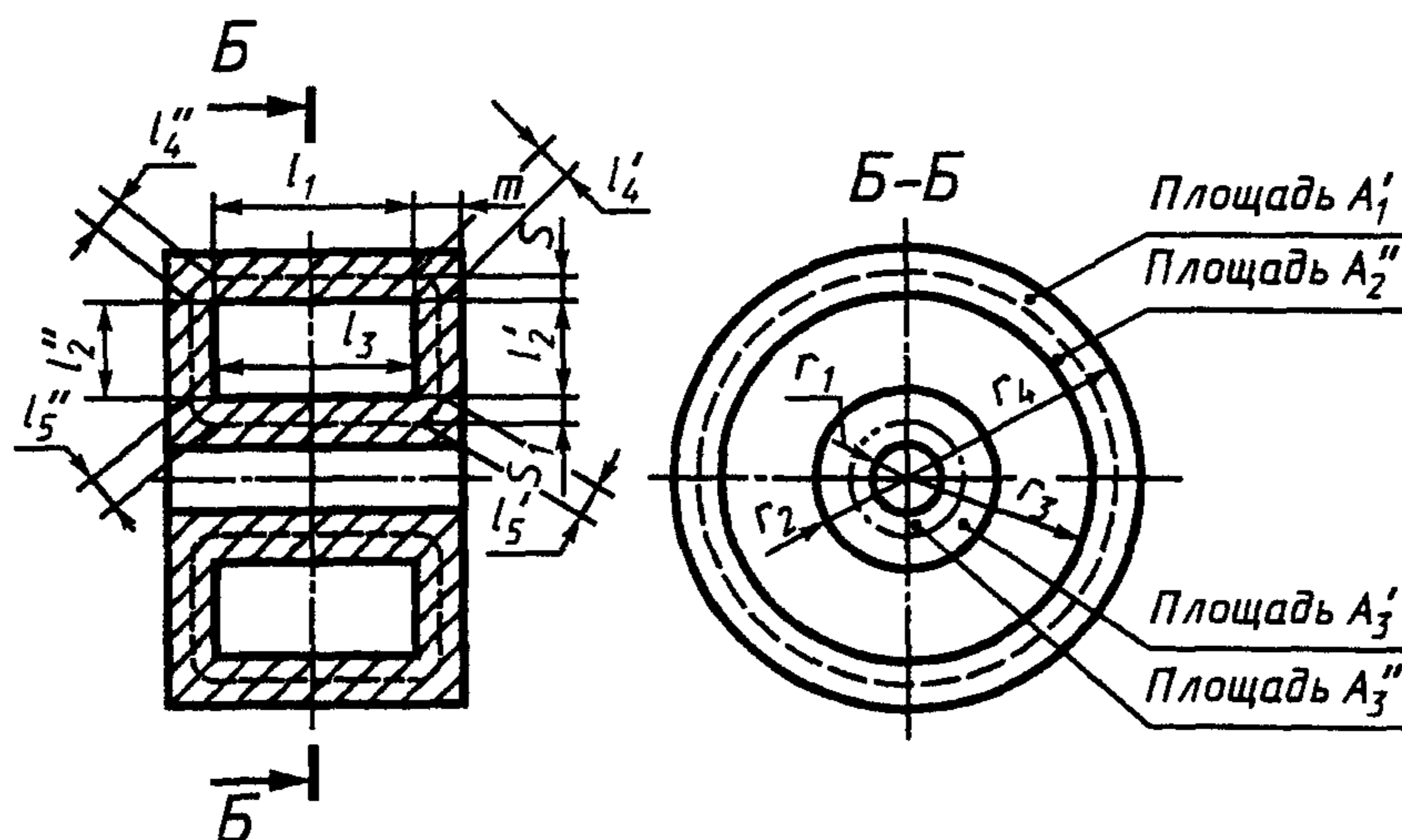
Примечание. Значения l_e , A_e и V_e определены по номинальным размерам сердечников с учетом влияния пазов (для сердечника Б30 по номинальным размерам 1 класса).

ФОРМУЛЫ ДЛЯ РАСЧЕТА ЭФФЕКТИВНЫХ ПАРАМЕТРОВ БРОНЕВЫХ СЕРДЕЧНИКОВ

Площадь поперечного сечения кольца

$$A_1 = A_1' + A_1'' ;$$

$$A_1' = A_1'' \text{ при } S = -r_3 + \sqrt{\frac{r_3^2 + r_4^2}{2}} .$$



С. 8 ГОСТ 19197—73

Площадь поперечного сечения центральной части сердечника

$$A_3 = A_3' + A_3'' ;$$
$$A_3' = A_3'' \text{ при } S_1 = r_2 - \sqrt{\frac{r_1^2 + r_2^2}{2}} .$$

Площадь кольца

$$A_1 = \pi (r_4 - r_3) \cdot (r_4 + r_3), \text{ мм}^2 .$$

Отношение длины пути магнитного потока l_2 , равного $l_2' + l_2''$, к площади поперечного сечения для обоих доннышек*:

$$\frac{l_2}{A_2} = \frac{1}{\pi \cdot m} \log_e \frac{r_3}{r_2} = \frac{0,7730}{m} \cdot \log_{10} \frac{r_3}{r_2}, \text{ мм}^{-1};$$

$$\frac{l_2}{A_2^2} = \frac{1}{2 \cdot \pi^2 \cdot m^2} \cdot \frac{r_3 - r_2}{r_3 \cdot r_2}, \text{ мм}^{-3} .$$

Площадь поперечного сечения центральной части сердечника

$$A_3 = \pi (r_2 - r_1) \cdot (r_2 + r_1), \text{ мм}^2 .$$

Средняя длина путей магнитных потоков на угловых участках

$$l_4 = l_4' + l_4'' = \frac{\pi}{4} (2 \cdot s_2 + m), \text{ мм};$$

$$l_5 = l_5' + l_5'' = \frac{\pi}{4} (2 \cdot s_1 + m), \text{ мм} .$$

Площади поперечных сечений, соответствующие l_4 и l_5 :

$$A_4 = \frac{\pi}{2} (r_4^2 - r_3^2 + 2 \cdot r_3 \cdot m), \text{ мм}^2;$$

$$A_5 = \frac{\pi}{2} (r_2^2 - r_1^2 + 2 \cdot r_2 \cdot m), \text{ мм}^2 .$$

Постоянные сердечника:

$$C_1 = \sum_1^5 \frac{l_i}{A_i}, \text{ мм}^{-1}; \quad C_2 = \sum_1^5 \frac{l_i}{A_i^2}, \text{ мм}^{-3} .$$

Эффективные параметры:

$$l_e = \frac{C_1^2}{C_2}, \text{ мм}; \quad A_e = \frac{C_1}{C_2}, \text{ мм}^2; \quad V_e = l_e \cdot A_e = \frac{C_1^3}{C_2^2}, \text{ мм}^3 .$$

*Под доннышком подразумевается часть сердечника, ограниченная размерами r_3 , r_2 и m .

П р и м е ч а н и е. Данный метод расчета пренебрегает влиянием пазов. Это влияние может быть учтено с помощью следующих поправок:

вычитанием $n \cdot b \cdot (r_4 - r_3)$ из A_1 ;

умножением $\frac{l_2}{A_2}$ на $\frac{1}{1 - \frac{n \cdot b}{2 \cdot \pi \cdot r_3}}$;

умножением $\frac{l_2}{A_2^2}$ на $\frac{1}{\left(1 - \frac{n \cdot b}{2 \cdot \pi \cdot r_3}\right)^2}$;

умножением A_4 на $1 - \frac{n \cdot b}{\pi (r_3 + r_4)}$,

где n — число пазов;
 b — ширина паза.

ПРИЛОЖЕНИЯ 1, 2. (Измененная редакция, Изм. № 1).

Редактор *Л.В. Коретникова*
Технический редактор *Н.С. Гришанова*
Корректор *В.И. Варенцова*
Компьютерная верстка *Е.Н. Мартемьяновой*

Изд. лиц. № 021007 от 10.08.95. Сдано в набор 03.04.2000. Подписано в печать 12.05.2000. Усл. печ. л. 1,40.
Уч.-изд. л. 0,83. Тираж 103 экз. С 5063. Зак. 414.

ИПК Издательство стандартов, 107076, Москва, Колодезный пер., 14.
Набрано в Издательстве на ПЭВМ
Филиал ИПК Издательство стандартов — тип. "Московский печатник", 103062, Москва, Лялин пер., 6.
Плр № 080102