



**ГОСУДАРСТВЕННЫЙ СТАНДАРТ  
СОЮЗА ССР**

**КОЛЬЦА ПРОМЕЖУТОЧНЫЕ  
РЕГУЛИРУЕМЫЕ К ОПРАВКАМ  
ДЛЯ ГОРИЗОНТАЛЬНО-ФРЕЗЕРНЫХ  
СТАНКОВ**

**КОНСТРУКЦИЯ И РАЗМЕРЫ**

**ГОСТ 19172—73**

**Издание официальное**

**ГОСУДАРСТВЕННЫЙ КОМИТЕТ СТАНДАРТОВ  
СОВЕТА МИНИСТРОВ СССР**

**Москва**

**РАЗРАБОТАН Государственным проектно-технологическим и экспериментальным институтом Оргстанкинпром**

Директор Монахов Г. А.  
Руководитель темы Рябинин В. Л.  
Исполнитель Купцова Т. Н.

**ВНЕСЕН Министерством станкостроительной и инструментальной промышленности**

Зам. министра Прокопович А. Е.

**ПОДГОТОВЛЕН К УТВЕРЖДЕНИЮ Всесоюзным научно-исследовательским институтом по нормализации в машиностроении (ВНИИНМАШ)**

Директор Верченко В. Р.

**УТВЕРЖДЕН И ВВЕДЕН В ДЕЙСТВИЕ Постановлением Государственного комитета стандартов Совета Министров СССР от 23 октября 1973 г. № 2363**

КОЛЬЦА ПРОМЕЖУТОЧНЫЕ РЕГУЛИРУЕМЫЕ  
К ОПРАВКАМ ДЛЯ ГОРИЗОНТАЛЬНО-ФРЕЗЕРНЫХ  
СТАНКОВГОСТ  
19172—73

## Конструкция и размеры

Intermediate adjustable rings for arbours for horizontal  
milling machines. Design and dimensionsВзамен  
МН 5551—64Постановлением Государственного комитета стандартов Совета Министров СССР  
от 23 октября 1973 г. № 2363 срок действия установлен

с 01.01 1975 г.

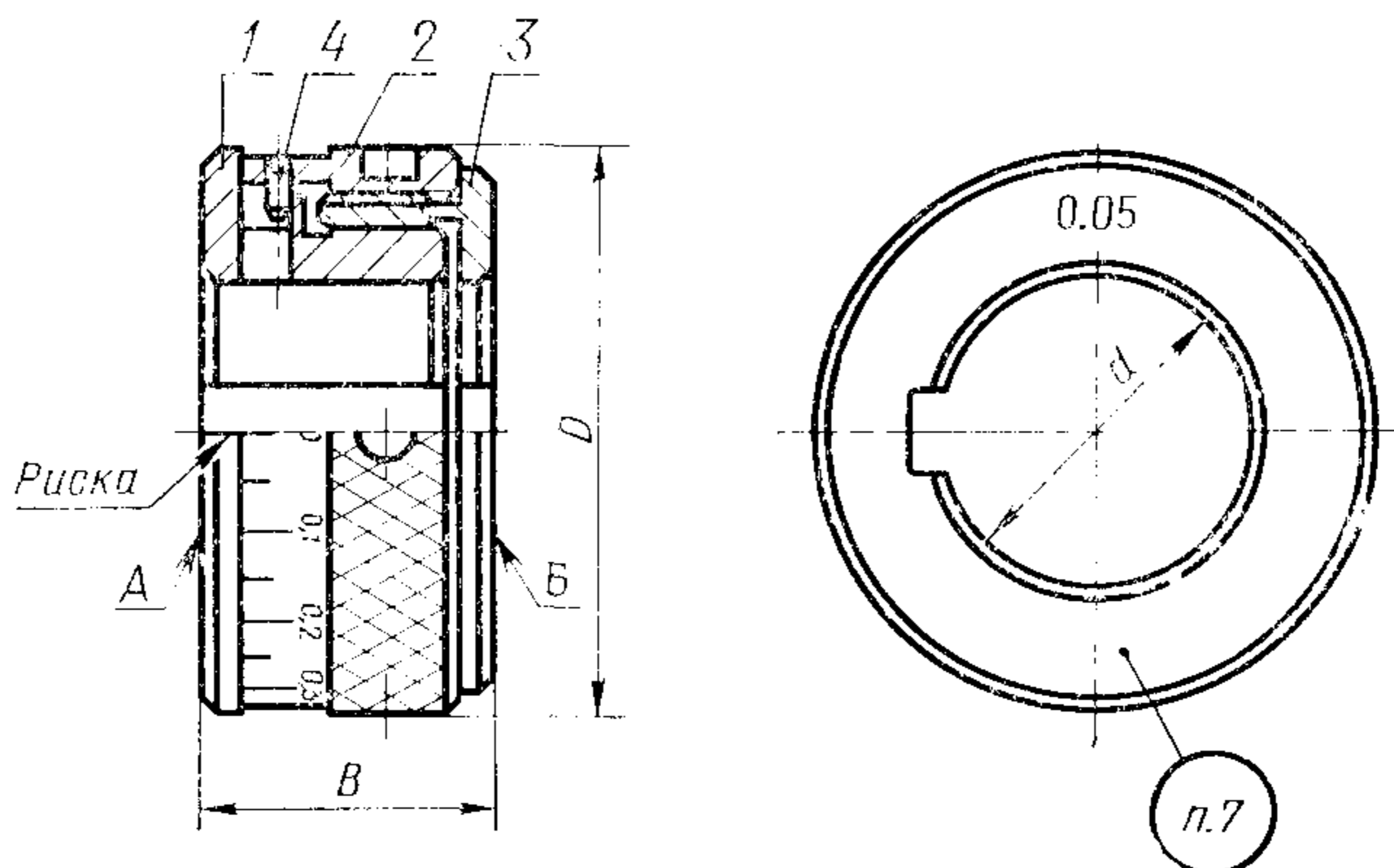
до 01.01 1980 г.

Несоблюдение стандарта преследуется по закону

*УДК 621.01.91*

1. Настоящий стандарт распространяется на кольца промежуточные, предназначенные для установки между дисковыми фрезами на оправках горизонтально-фрезерных станков.

2. Конструкция и размеры колец должны соответствовать указанным на чертеже и в таблице.



Размеры для справок.

Издание официальное

Перепечатка воспрещена



© Издательство стандартов, 1973

## Размеры в мм

Обозначения колец	Применяемость	$d$	$D$	$B$ пайм.	Масса, кг	Поз. 1. Кольцо внутреннее
						Обозначения деталей
6030-0391		13	32	20	0,090	6030-0391/001
6030-0392		16	36		0,115	6030-0392/001
6030-0393		22	44		0,215	6030-0393/001
6030-0394		27	52	25	0,240	6030-0394/001
6030-0395		32	58		0,285	6030-0395/001
6030-0396		40	68		0,370	6030-0396/001
6030-0397		50	78	30	0,530	6030-0397/001
6030-0398		60	95		0,910	6030-0398/001

Продолжение

Обозначения колец	Поз. 2. Кольцо наружное	Поз. 3. Кольцо выдвижное	Поз. 4. Штифт ГОСТ 3128—70
	Обозначения деталей		
6030-0391	6030-0391/002	6030-0391/003	1,6 Г×4
6030-0392	6030-0392/002	6030-0392/003	
6030-0393	6030-0393/002	6030-0393/003	
6030-0394	6030-0394/002	6030-0394/003	2Г×5
6030-0395	6030-0395/002	6030-0395/003	
6030-0396	6030-0396/002	6030-0396/003	
6030-0397	6030-0397/002	6030-0397/003	
6030-0398	6030-0398/002	6030-0398/003	2Г×6

Пример условного обозначения кольца размером  $d=13$  мм:

*Кольцо регулируемое 6030-0391 ГОСТ 19172—73*

3. Ход кольца при регулировке не должен превышать 3 мм.

4. Цена деления шкалы — 0,05 мм.

5. Кольцо выдвигное (поз. 3) должно перемещаться свободно, без заеданий.

6. Рису на детали (поз. 1) нанести при совмещении шпоночных пазов, наименьшем размере  $B$  и при натяге детали (поз. 2).

7. Маркировать: обозначение, значение  $d$  и товарный знак предприятия-изготовителя.

8. Размеры и технические требования к деталям колец указаны в приложении 1.

9. Основные размеры гаечных ключей для промежуточных регулируемых колец указаны в рекомендуемом приложении 2.

10. Непараллельность поверхности  $A$  относительно поверхности  $B$  для колец 6030-0391—6030-0395 — не более 0,01 мм; для колец 6030-0396—6030-0398 — не более 0,016 мм.

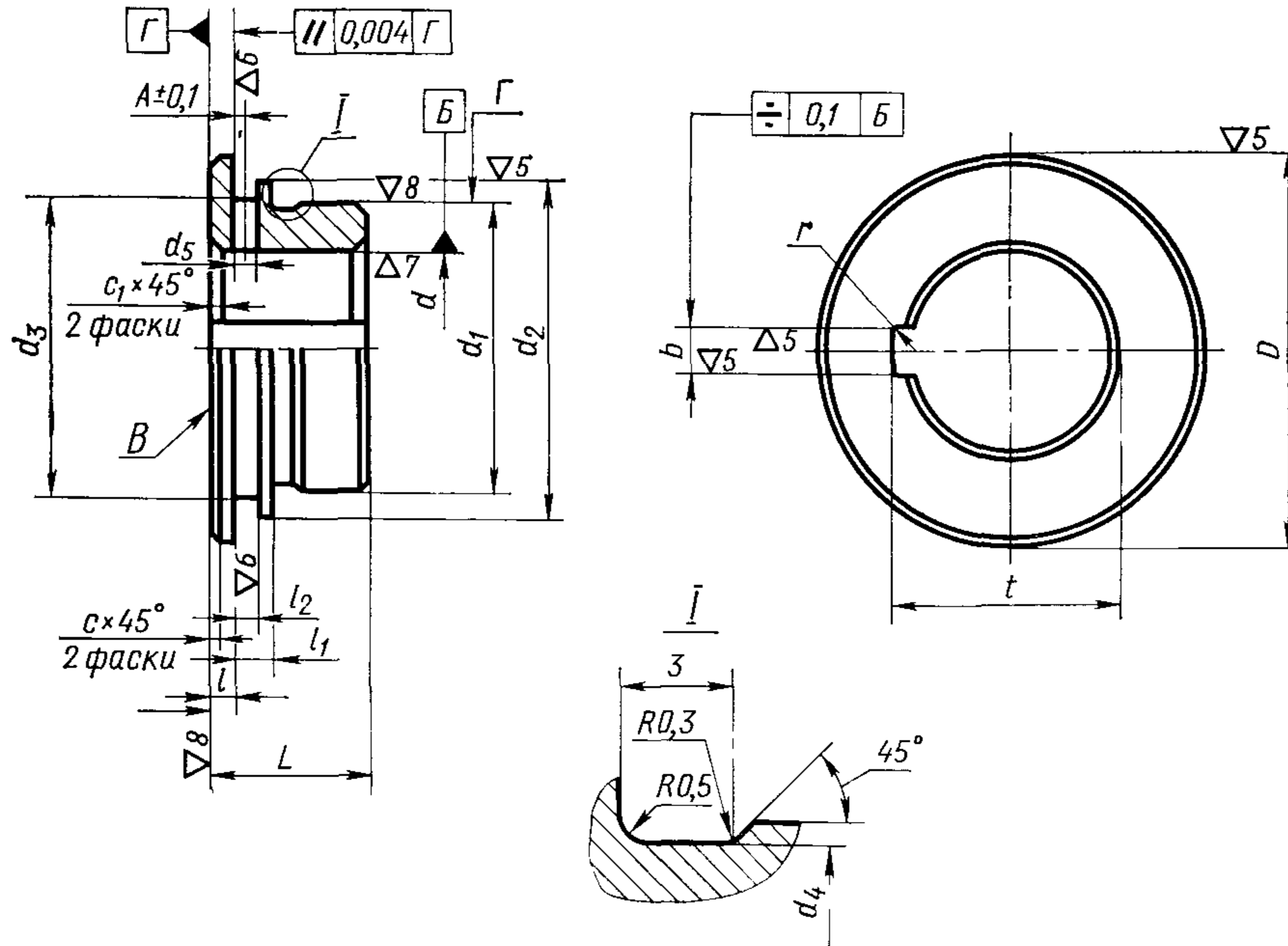
---

**КОНСТРУКЦИЯ И РАЗМЕРЫ ДЕТАЛЕЙ ПРОМЕЖУТОЧНЫХ РЕГУЛИРУЕМЫХ КОЛЕЦ**

**1. Кольцо внутреннее (поз. 1)**

1.1. Конструкция и размеры внутренних колец должны соответствовать указанным на черт. 1 и в табл. 1.

▽4 (▽)



Черт. 1

Таблица 1

## Размеры в мм

Обозначения внутренних колец	$d$ (пред. откл. по $X_4$ )	$D$ (пред. откл. по $C_5$ )	$L$ (пред. откл. по $C_5$ )	$d_1$ (пред. откл. по $C_1$ )	$d_2$	$d_3$	$d_4$	$d_5$	$l$ (пред. откл. по $C_3$ )	$l_1$	$l_2$ (пред. откл. по $A$ )	$b$ (пред. откл. по $X_5$ )	$t$	$r$	$A$	$e$	$e_1$	Масса, кг
6030-0391/001	13	32		20	26	22	19,5					3	14,6	0,6				0,040
6030-0392/001	16	36	16,5	24	30	26	23,5	2,5	2,5	4,0	2,5	4	17,7	0,8	1,25	0,6	1,0	0,050
6030-0393/001	22	44		32	38	34	31,5					6	24,1					0,095
6030-0394/001	27	52		38	45	39	37,5					7	29,8	1,2				0,105
6030-0395/001	32	58	21,0	43	50	44	42,5		3,0			8	34,8					0,110
6030-0396/001	40	68		53	60	54	52,0	3,5		5,5	3,5	10	43,5	1,4	1,75	1,0	1,6	0,180
6030-0397/001	50	78	23,5	63	70	64	62,0		4,0			12	53,5					0,230
6030-0398/001	60	95		78	85	70	77,0					14	64,2	1,6				0,440

Пример условного обозначения внутреннего кольца размером  $d=13$  мм:

*Кольцо внутреннее 6030-0391/001 ГОСТ 19172—73*

1.2. Материал — сталь марки 40Х по ГОСТ 4543—71.

1.3. Твердость — HRC 45 . . . 50.

1.4. Неуказанные предельные отклонения размеров: охватываемых — по  $A_7$ , охватываемых — по  $B_7$ , прочих — по  $СМ_8$ .

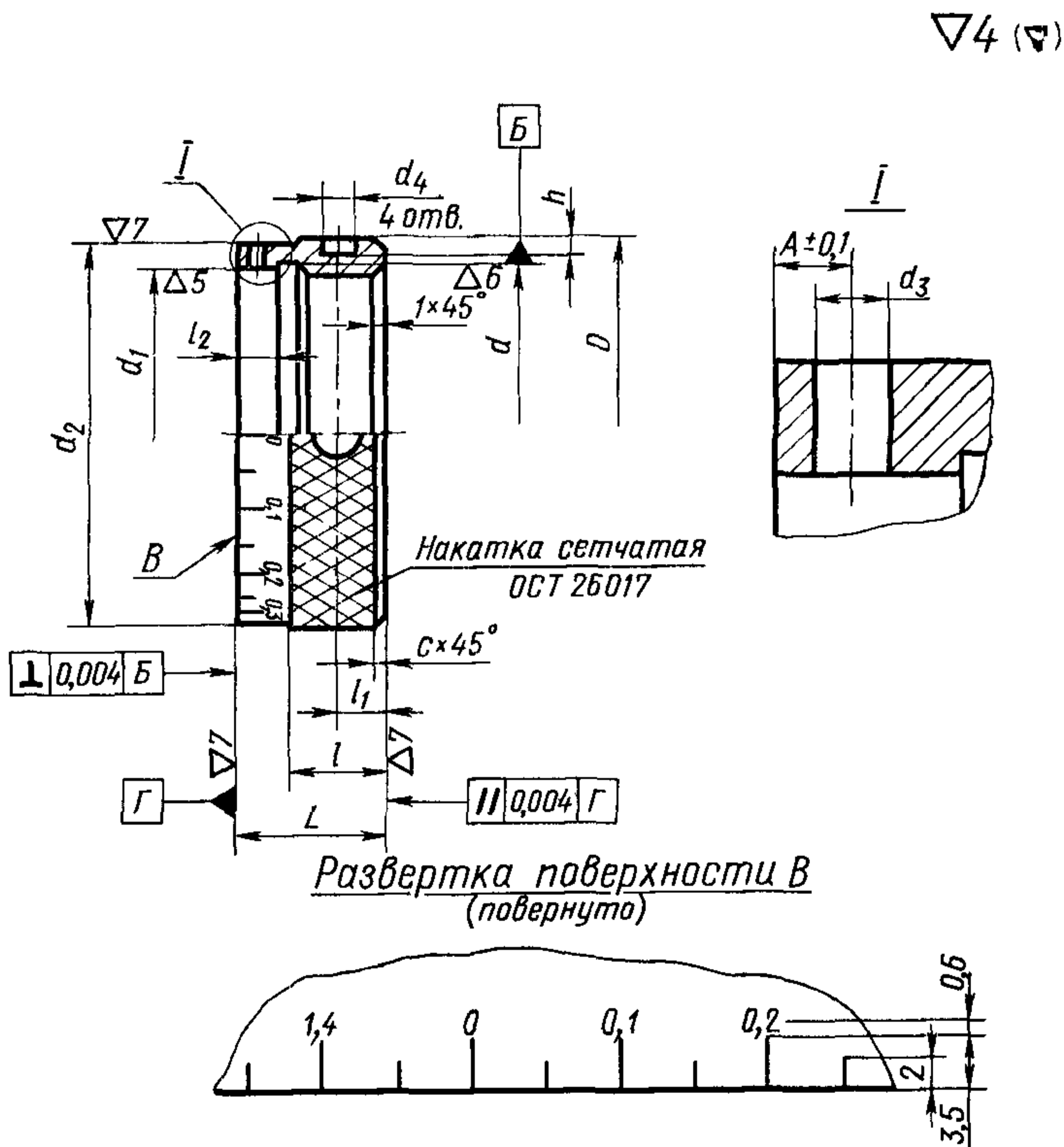
1.5. Выпуклость поверхности  $B$  не допускается.

1.6. Торцовое биение поверхности  $B$  относительно оси для колец 6030-0391/001—6030-0395/001—не более 0,004 мм; для колец 6030-0396/001—6030-0398/001—не более 0,006 мм.

1.7. Радиальное биение поверхности  $\Gamma$  относительно оси для колец 6030-0391/001—6030-0398/001—не более 0,008 мм; для колец 6030-0396/001—6030-0398/001—не более 0,010 мм.

## 2. Кольцо наружное (поз. 2)

2.1. Конструкция и размеры наружных колец должны соответствовать указанным на черт. 2 и в табл. 2.



Черт. 2



Таблица 2

## Размеры в мм

Обозначения наружных колец	$D$ (пред. откл. по $C_5$ )	$L$ (пред. откл. по $X_3$ )	$d$	$d_1$	$d_2$ (пред. откл. по $C_5$ )	$d_3$ (пред. откл. по $A$ )	$d_4$
6030-0391/002	32	15	M26×1,5	26	31	1,6	3,8
6030-0392/002	36		M30×1,5	30	35		
6030-0393/002	44		M38×1,5	38	43		
6030-0394/002	52	19	M45×1,5	45	51	2,0	4,5
6030-0395/002	58		M50×1,5	50	56		
6030-0396/002	68		M60×1,5	60	66		
6030-0397/002	78	21	M70×1,5	70	76		
6030-0398/002	95		M85×1,5	85	93		

Продолжение

## Размеры в мм

Обозначения наружных колец	$l$	$l_1$	$l_2$	$A$	$h$	$c$	Масса, кг
6030-0391/002	8	4	4,0	1,7	2,0	0,6	0,025
6030-0392/002							0,035
6030-0393/002							0,060
6030-0394/002	12	6	5,5	2,5	3,0	1,0	0,070
6030-0395/002							0,075
6030-0396/002							0,090
6030-0397/002	14	7				1,6	0,120
6030-0398/002							0,205

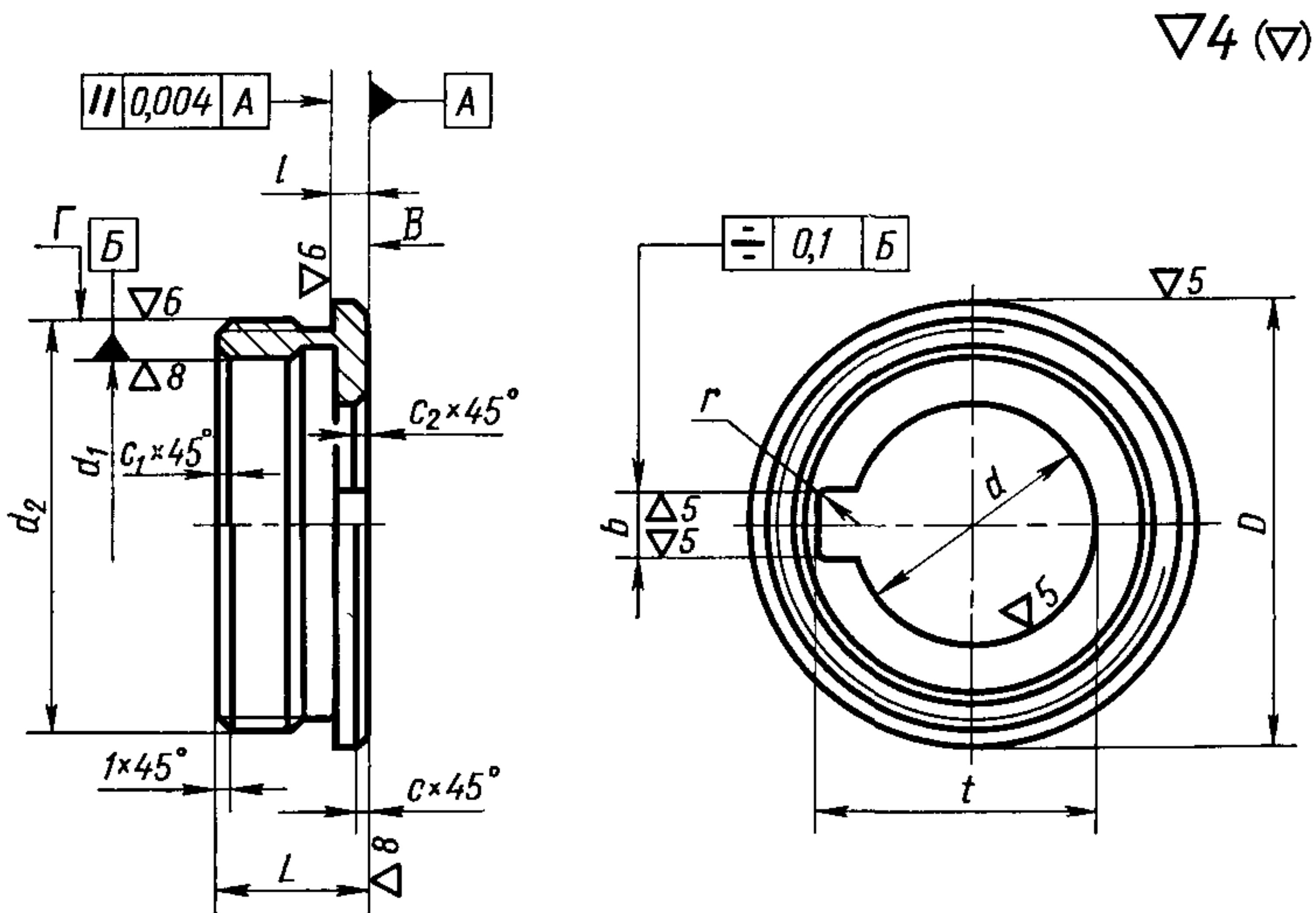
Пример условного обозначения наружного кольца размером  $D=32$  мм:

Кольцо наружное 6030-0391/002 ГОСТ 19172—73

- 2.2. Материал — сталь марки 40X по ГОСТ 4543—71.
- 2.3. Твердость — HRC 35 . . . 40.
- 2.4. Резьба — по ГОСТ 9150—59. Поле допуска резьбы — 6H по ГОСТ 16093—70.
- 2.5. Проточка под выход резьбы — по ГОСТ 10549—63.
- 2.6. Неуказанные предельные отклонения размеров: охватывающих — по  $A_7$ , охватываемых — по  $B_7$ , прочих — по  $CM_8$ .
- 2.7. Число равных делений по окружности — 30.
- 2.8. Ширина штрихов 0,2 мм. Глубина штрихов и цифровых знаков 0,1—0,2 мм.
- 2.9. Цифровые знаки должны располагаться над соответствующим штрихом так, чтобы середина числа совпадала с осью штриха.
- 2.10. Штрихи и цифры на шкале должны быть четкими. Разница цифр по высоте в пределах шкалы не должна превышать 0,4 мм.
- 2.11. Размеры цифр на поверхности  $B$ : шкалы отсчета перемещения детали (поз. 2) — ПУ2 ГОСТ 2930—62; цены деления шкалы 0,05 — ПУ3 ГОСТ 2930—62.
- 2.12. На поверхности  $B$  не должно быть пятен, царапин и забоин.
- 2.13. Впадины штрихов и цифр должны иметь темный тон.

3. Кольцо выдвижное (поз. 3)

3.1. Конструкция и размеры выдвижных колец должны соответствовать указанным на черт. 3 и в табл. 3.



Черт. 3

Таблица 3

Размеры в мм

Обозначения выдвижных колец	$d$	$D$ (пред. откл. по $C_5$ )	$L$	$d_1$ (пред. откл. по $A_1$ )	$d_2$	$l$	$b$ (пред. откл. по $X_5$ )	$t$
6030-0391/003	13	30	12,5	20	M26×1,5	2,5	3	15,0
6030-0392/003	16	34		24	M30×1,5		4	18,2
6030-0393/003	22	43		32	M38×1,5		6	24,8
6030-0394/003	27	49	16,0	33	M45×1,5	3,0	7	30,8
6030-0395/003	32	55		43	M50×1,5		8	35,6
6030-0396/003	40	65		53	M60×1,5		10	44,2
6030-0397/003	50	75	19,5	63	M70×1,5	5,0	12	54,2
6030-0398/003	60	92		78	M85×1,5		14	65,5

Продолжение

Размеры в мм

Обозначения выдвижных колец	$r$	$c$	$c_1$	$c_2$	Масса, кг
6030-0391/003	0,6	0,6	0,4	1,0	0,030
6030-0392/003	0,8				0,035
6030-0393/003					0,060
6030-0394/003	1,2	1,0	0,6	1,2	0,065
6030-0395/003					0,085
6030-0396/003	1,4	2,0	1,0	2,0	0,100
6030-0397/003					0,130
6030-0398/003	1,6				0,270

Пример условного обозначения выдвижного кольца размером  $d=13$  мм:

Кольцо выдвижное 6030-0391/003 ГОСТ 19172—73

3.2. Материал — сталь марки 40Х по ГОСТ 4543—71.

3.3. Твердость — HRC 35 . . . 40.

3.4. Резьба — по ГОСТ 9150—59. Поле допуска резьбы — 6g по ГОСТ 16093—70.

3.5. Проточка под выход резьбы — тип I, узкая по ГОСТ 10549—63.

3.6. Канавка под выход шлифовального круга — по ГОСТ 8820—69.

3.7. Неуказанные предельные отклонения размеров: охватывающих — по  $A_7$ , охватываемых — по  $B_7$ , прочих — по  $SM_8$ .

3.8. Торцовое биение поверхности  $B$  относительно оси: для колец 6030-0391/003—6030-0395/003 — не более 0,004 мм; для колец 6030-0396/003—6030-0398/003 — не более 0,006 мм.

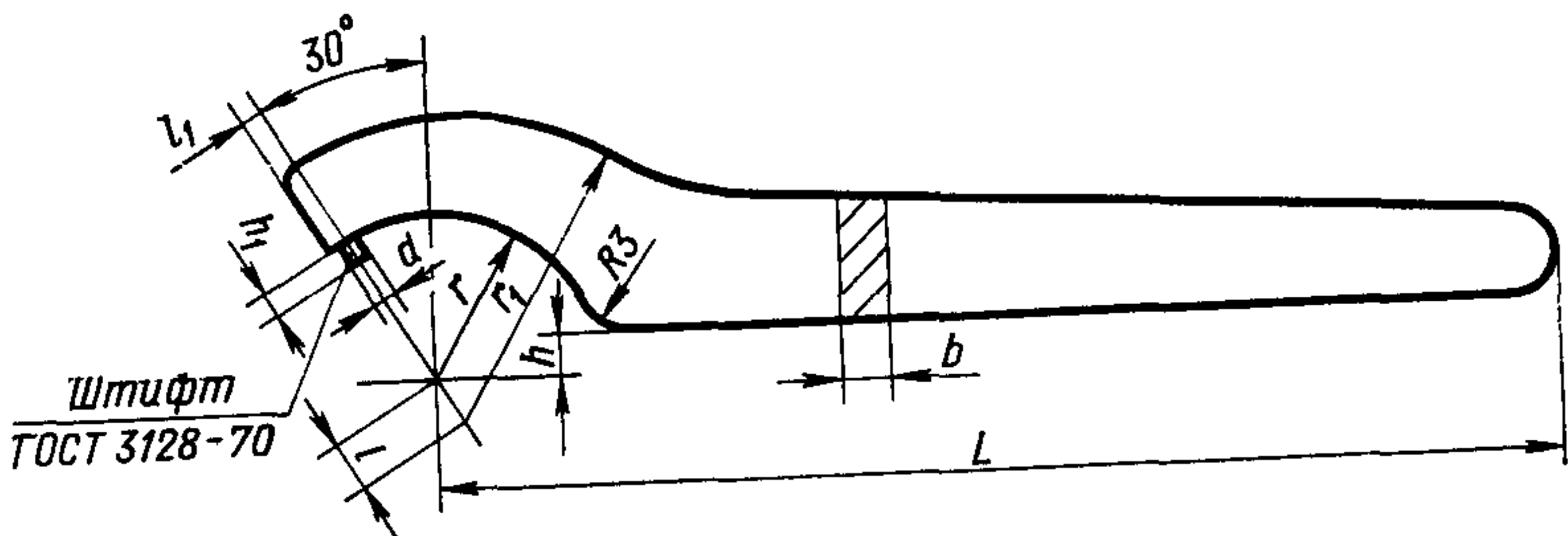
3.9. Радиальное биение поверхности  $\Gamma$  относительно оси: для колец 6030-0391/003—6030-0393/003 — не более 0,012 мм; для колец 6030-0394/003—6030-0398/003 — не более 0,016 мм.

---

ПРИЛОЖЕНИЕ 2 к ГОСТ 19172—73  
Рекомендуемое

**КЛЮЧИ ГАЕЧНЫЕ ДЛЯ ПРОМЕЖУТОЧНЫХ РЕГУЛИРУЕМЫХ КОЛЕЦ  
К ОПРАВКАМ ГОРИЗОНТАЛЬНО-ФРЕЗЕРНЫХ СТАНКОВ**

**Основные размеры**



ММ

Наружный диаметр кольца	$L$	$d$	$r$	$r_1$	$h$	$h_1$	$l$	$l_1$	$b$	Штифт $d \times l$
32	110	3	16	30	4	2	5	3	5,0	3×6
36	125		18	33	5		6			
44	150		22	43	6		9			
52	170	26	46	7						
58		4	29	50	8	3	4	6,5	4×8	
68	200	34	60	10	12	4	6,5	9,0		4×10
78		39	65	12						
95	220	6	47,5	74	4	6	9,0	6×12		

Примечания:

1. Технические требования на изготовление и обозначение ключей не регламентируются.

2. Штифт может быть заменен специальной деталью.

Маркировать: значение наружного диаметра кольца и обозначение.

Изменение № 1 ГОСТ 19172—73 Кольца промежуточные регулируемые к оп  
равкам для горизонтально-фрезерных станков Конструкция и размеры  
Постановлением Государственного комитета СССР по стандартам от 31.03.80  
№ 1461 срок введения установлен

с 01.04.80

Пункт 2 Таблица. Графа «Поз. 4 Штифт ГОСТ 3128—70». Заменить обо-  
значение Г на *m6*

Приложение 1. Пункт 1.1 Чертеж 1 Заменить обозначения шероховато-

сти:  $\nabla 4$  ( $\nabla$ ) на  $Rz 40$   $\sqrt{(\checkmark)}$ ;  $\nabla 5$  на  $Rz 20$   $\sqrt{\quad}$ ;  $\nabla 6$  на  $2,5$   $\sqrt{\quad}$ ,  $\nabla 7$  на

$1,25$   $\sqrt{\quad}$ ,  $\nabla 8$  на  $0,63$   $\sqrt{\quad}$ .

Таблица 1. Заменить обозначения предельных отклонений:  $X_4$  на  $D11$ ;  
 $C_3$  на  $h12$ ;  $C_1$  на  $h5$ ;  $C_3$  на  $h8$ ;  $A$  на  $H7$ ;  $X_5$  на  $B12$ .

Пункты 14, 26, 37 изложить в новой редакции:

«Неуказанные предельные отклонения размеров отверстий —  $H14$ , ва-  
лов —  $h14$ , остальных —  $\pm \frac{IT14}{2}$ »

Пункт 21. Чертеж. Заменить обозначения шероховатости:  $\nabla 4$  ( $\nabla$ ) на

$Rz 40$   $\sqrt{(\checkmark)}$ ,  $\nabla 5$  на  $Rz 20$   $\sqrt{\quad}$ ;  $\nabla 6$  на  $2,5$   $\sqrt{\quad}$ ;  $\nabla 7$  на  $1,25$   $\sqrt{\quad}$ .

Чертеж 2 Заменить слова: «Накатка сетчатая ОСТ 26017» на «Рифление  
сетчатое ГОСТ 21474—75».

Чертеж 2. Поверхность В проставить, как указано на чертеже:

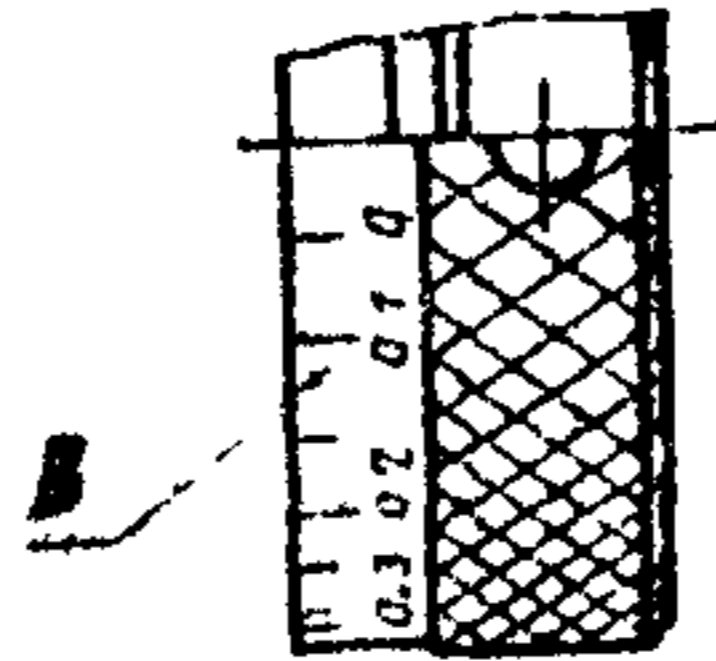


Таблица 2. Заменить обозначения предельных отклонений:  $C_5$  на  $h12$ ;  $X_3$   
на  $f9$ ;  $A$  на  $H7$ .

Пункты 2, 4, 3.4 Заменить ссылку: ГОСТ 9150—59 на СТ СЭВ 182—75.

Пункт 3.1. Чертеж 3. Заменить обозначения шероховатости:  $\nabla 4$  ( $\nabla$ ) на

$Rz 40$   $\sqrt{(\checkmark)}$ ;  $\nabla 5$  на  $Rz 20$   $\sqrt{\quad}$ ;  $\nabla 6$  на  $2,5$   $\sqrt{\quad}$ ;  $\nabla 8$  на  $0,63$   $\sqrt{\quad}$ .

Таблица 3. Заменить обозначения предельных отклонений:  $C_5$  на  $h12$ ;  
 $A_1$  на  $H6$ ;  $X_5$  на  $B12$ .

(ИУС № 5 1980 г.)

**Изменение № 2 ГОСТ 19172—73 Кольца промежуточные регулируемые к оправкам для горизонтально-фрезерных станков. Конструкция и размеры**

Утверждено и введено в действие Постановлением Государственного комитета СССР по управлению качеством продукции и стандартам от 27.02.90 № 301

Дата введения 01.10.90

Под наименованием стандарта проставить код: ОКП 39 2800.

Пункт 2. Таблица. Заменить обозначение штифтов:  $1,6m\ 6\times 4$  на  $1,6\times 4$ ;  $2m\ 6\times 5$  на  $2\times 5$ ;  $2m\ 6\times 6$  на  $2\times 6$ ;

чертеж. Заменить обозначение поверхности: А на В.

Пункт 10. Заменить слово: «Непараллельность» на «Допуск параллельности».

Приложение 1. Чертеж 1. Заменить значения шероховатости:  $Rz\ 40$  на  $6,3$ ;  $Rz\ 20$  на  $3,2$ ;  $0,63$  на  $0,40$ ;  $2,5$  на  $1,6$ ;  $1,25$  на  $0,8$ ;

поверхность Г. Исключить обозначение поверхности: В.

Таблица 1. Графа  $d_3$ . Заменить значение: 70 на 79.

Пункт 1.3. Заменить значение:  $45 \dots 50\ HRC_3$  на  $46,5 \dots 51,5\ HRC_3$

Пункт 1.4 изложить в новой редакции: «1.4. Неуказанные предельные отклонения размеров:  $H14$ ;  $h14$ ;  $\pm \frac{t_2}{2}$  ».

(Продолжение см. с. 76)

*(Продолжение изменения к ГОСТ 19172—73)*

Пункт 1.5. Заменить обозначение поверхности: В на Г.

Пункт 1.6. Заменить слова: «Торцовое биение поверхности В» на «Допуск торцового биения поверхности Г».

Пункт 1.7. Заменить слова и обозначения: «Радиальное биение поверхности А» на «Допуск радиального биения поверхности В», 6030-0391/001—6030-0398/001 на 6030-0391/001—6030-0395/001.

Пункт 2.1. Чертеж 2. Заменить значения шероховатости: Rz 40 на 6,3; Rz 20 на 3,2; 2,5 на 1,6; 1,25 на 0,8.

Пункты 2.3, 3.3. Заменить значение: 35 . . . 40 HRC<sub>2</sub> на 37 . . . 42 HRC<sub>2</sub>.

Пункты 2.5, 2.6 изложить в новой редакции: «2.5. Проточка для резьбы — тип I, узкая по ГОСТ 10549—80.

2.6. Неуказанные предельные отклонения размеров: H14; h14;  $\pm \frac{t_2}{2}$  ».

Пункт 3.1. Чертеж 3. Заменить значения шероховатости: Rz 40 на 6,3; Rz 20 на 3,2; 0,63 на 0,40; 2,5 на 1,6;

поверхность А. Исключить обозначение поверхности В; заменить обозначение поверхности: Г на В.

*(Продолжение см. с. 77)*



*(Продолжение изменения к ГОСТ 19172—73)*

Пункты 3.5, 3.7 изложить в новой редакции: «3.5. Проточка для резьбы — тип I, узкая — по ГОСТ 10549—80.

3.7. Неуказанные предельные отклонения размеров: H14, h14;  $\pm \frac{t_2}{2}$  ».

Пункт 3.8. Заменить слова: «Торцовое биение поверхности В» на «Допуск торцового биения поверхности А».

Пункт 3.9. Заменить слова и обозначения: «Радиальное биение поверхности Г» на «Допуск радиального биения поверхности В», 6030-0394/003 на 6030-0395/003, 6030-0395/003 на 6030-0396/003.

(ИУС № 5 1990 г.)

Редактор *А. Л. Владимиров*  
Технический редактор *Л. Б. Семенова*  
Корректор *Е. И. Морозова*

Сдано в наб. 29.10.73

Подп. в печ. 06.12.73

0,75 п. л.

Тир. 12000

---

Издательство стандартов. Москва, Д-22, Новопресненский пер., 3  
Тип. «Московский печатник». Москва Лялин пер., 6. Зак. 1962