



**ГОСУДАРСТВЕННЫЙ СТАНДАРТ
СОЮЗА ССР**

**НОСИТЕЛИ ТЕЛЕВИЗИОННЫХ
ПРОГРАММ—КИНОФИЛЬМЫ 16-мм**

**РАЗМЕРЫ И РАСПОЛОЖЕНИЕ ПОЛЕЙ ИЗОБРАЖЕНИЙ
И ДОРОЖЕК ЗАПИСИ ЗВУКА**

ГОСТ 19165—73

Издание официальное

**ГОСУДАРСТВЕННЫЙ КОМИТЕТ СТАНДАРТОВ
СОВЕТА МИНИСТРОВ СССР**

Москва

**НОСИТЕЛИ ТЕЛЕВИЗИОННЫХ ПРОГРАММ—
КИНОФИЛЬМЫ 16-мм****Размеры и расположение полей изображений
и дорожек записи звука**Televisions program carriers—16 mm films.
Dimensions and disposition of image fields
and sound recording tracks**ГОСТ
19165—73****Постановлением Государственного комитета стандартов Совета Министров СССР
от 22 октября 1973 г. № 2348 срок действия установлен****с 01.01 1975 г.
до 01.01 1980 г.****Несоблюдение стандарта преследуется по закону**

1. Настоящий стандарт распространяется на кинофильмы (оригиналы и фильмокопии), специально создаваемые в качестве носителей телевизионных программ на 16-мм киноплёнке по ГОСТ 4898—56.

Стандарт устанавливает форму, размеры и расположение телевизионного, сюжетно-важного и титрового полей изображений. Термины, применяемые в настоящем стандарте, и их определения приведены в справочном приложении 1.

Стандарт соответствует требованиям рекомендации ИСО/R1223—71.

2. Форма, размеры и расположение изображения, получаемого при съёмке, должны соответствовать ГОСТ 9215—59, а изображения, проецируемого с помощью телекинопроектора, — ГОСТ 17706—72.

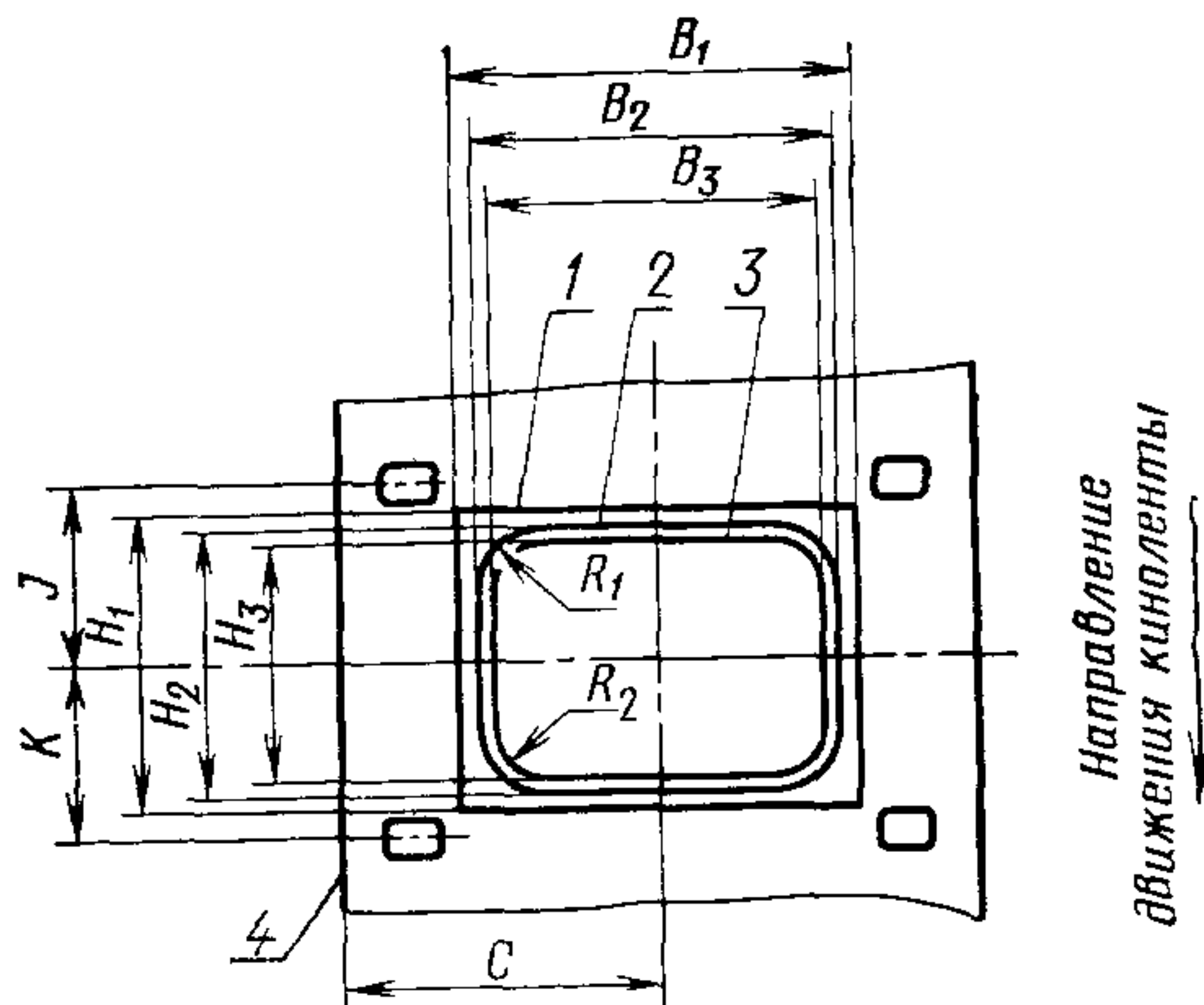
3. Форма, размеры и расположение телевизионного, сюжетно-важного и титрового полей изображений должны соответствовать указанным на чертеже и в таблице. Поля должны располагаться симметрично вертикальной и горизонтальной осям, указанным на чертеже.

4. Размеры и расположение экспонируемого поля на фильмокопии должны соответствовать ГОСТ 13137—67.

**Вид со стороны эмульсионного слоя оригинала
или фильмокопии, полученной путем оптической печати**

мм	
B_1	$9,35 \pm 0,05$
H_1	$7,01 \pm 0,05$
B_2	8,40 max
H_2	6,31 max
B_3	7,48 max
H_3	6,07 max
C	$7,98 \pm 0,05$
R_1	1,70 min
R_2	1,50 min

$$K = J \pm 0,20$$



1—телевизионное поле; 2—сюжетно-важное поле;
3—титровое поле; 4—базовый край.

5. Размеры и расположение изображения и фотографической фонограммы на фильмокопии должны соответствовать ГОСТ 11360—65.

6. Размеры и расположение магнитных дорожек на оригиналах и фильмокопиях, обращенных при проекции эмульсионной стороной к объективу, должны соответствовать ГОСТ 9492—60.

ПРИЛОЖЕНИЕ 1 к ГОСТ 19165—73
Справочное

ТЕРМИНЫ

Телевизионное поле изображения — часть поля кинокадра, передаваемая видеосигналом в процессе телевизионной передачи кинофильма.

Сюжетно-важное поле изображения — часть поля кинокадра, отводимая для размещения важной по смыслу части изображения, воспроизведение которой на экране бытового телевизионного приемника является существенным.

Титровое поле изображения — часть поля кинокадра, отводимая для размещения надписей.

ПРИЛОЖЕНИЕ 2 к ГОСТ 19165—73
Рекомендуемое

РЕКОМЕНДАЦИИ К ПРИМЕНЕНИЮ

Съемку кинофильмов, создаваемых в качестве носителей телевизионных программ, рекомендуется проводить киносъемочными аппаратами, видоискатели которых снабжены контурными рамками, обозначающими границы сюжетно-важного и титрового полей изображений.

Экраны, предназначенные для контроля телекинофильмов, следует снабжать контурными рамками, размеры которых пропорциональны размерам сюжетно-важного и титрового полей изображений.

Редактор *В. П. Огурцов*
Технический редактор *Л. Б. Семенова*
Корректор *Г. М. Фролова*

Сдано в наб. 26.10.73

Подп. в печ. 04.12.73

0,375 п. л.

Тир. 10000

Изменение № 1 ГОСТ 19165—73 Носители телевизионных программ — кинофильмы 16-мм. Размеры и расположение полей изображений и дорожек записи звука

Постановлением Государственного комитета СССР по стандартам от 17.12.81 № 5461 срок введения установлен

с 01.05.82

Пункт 1. Заменить ссылку: ГОСТ 4898—56 на ГОСТ 20904—75.

Пункт 2. Заменить ссылки: ГОСТ 9215—59 на ГОСТ 24229—80, ГОСТ 17706—72 на ГОСТ 17706—78.

(Продолжение см. стр. 208)

(Продолжение изменения к ГОСТ 19165—73)

Пункт 3. Таблица. Заменить значения: $7,01 \pm 0,05$ на $7,00 \pm 0,05$; 6,31тах на 6,30 тах; 6,07 тах на 5,60 тах.

Пункт 5. Заменить ссылку: ГОСТ 11360—65 на ГОСТ 22311—77.

Пункт 6. Заменить ссылку: ГОСТ 9492—60 на ГОСТ 22311—77.

(ИУС № 3 1982 г.)

Изменение № 2 ГОСТ 19165—73 Носители телевизионных программ-кинофильмы 16-мм. Размеры и расположение полей изображений и дорожек записи звука

Утверждено и введено в действие Постановлением Государственного комитета СССР по стандартам от 26.06.87 № 2683

Дата введения 01.11.87

Пункт 1. Третий абзац исключить; заменить ссылку: ГОСТ 20904—75 на ГОСТ 20904—82,

(Продолжение см. с. 428)

(Продолжение изменения к ГОСТ 19165—73)

Пункты 1—3. Исключить слово: «форма».

Пункт 2. Заменить ссылку: ГОСТ 17706—78 на ГОСТ 17706—83.

Пункт 3. Таблица. Заменить значение: 7,48 тах на 7,50 тах.

Пункт 4. Заменить ссылку: ГОСТ 13137—67 на ГОСТ 13137—82.

Пункт 5, 6. Заменить ссылку: ГОСТ 22311—77 на ГОСТ 25704—83.

(ИУС № 10 1987 г.)