

**ТИРИСТОРЫ ТРИОДНЫЕ**

Метод измерения времени включения,  
нарастания и задержки

ГОСТ  
19138.5—85

Triode thyristors. Method for measuring turn-on,  
rise and delay time

ОКП 62 4000

Дата введения 01.01.87

Настоящий стандарт распространяется на триодные тиристоры и устанавливает метод измерения времени включения, нарастания и задержки.

Стандарт не распространяется на силовые тиристоры.

Общие требования к методам измерения и требования безопасности — по ГОСТ 19138.0.

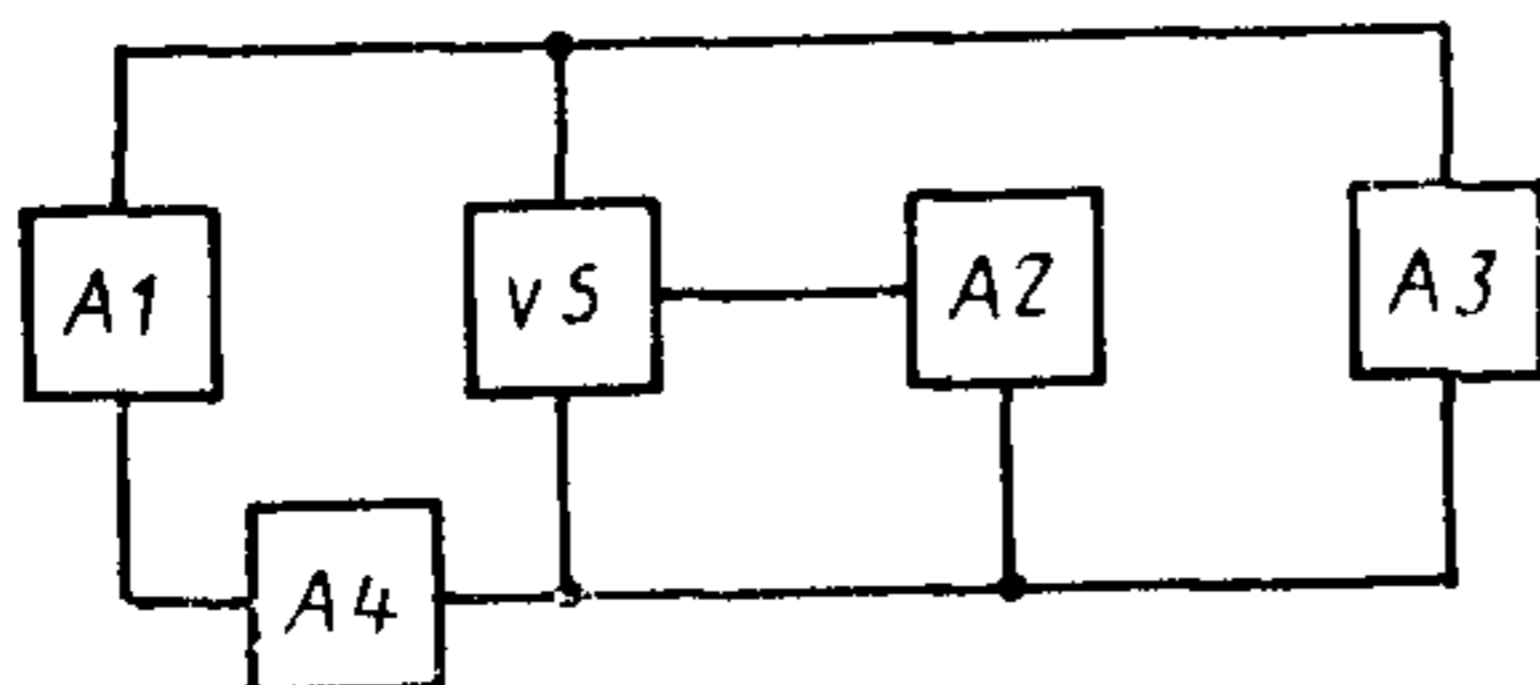
Требования настоящего стандарта являются рекомендуемыми.  
(Измененная редакция, Изм. № 1).

**1. РЕЖИМ ИЗМЕРЕНИЯ****1.1. Параметры режима:**

- напряжение в закрытом состоянии (в момент, предшествующий переключению тиристора в открытое состояние);
- ток в открытом состоянии (в момент непосредственно после переключения тиристора);
- амплитуда импульса тока управления;
- длительность фронта импульса тока управления;
- частота повторения импульсов тока управления должны соответствовать установленным в стандартах или технических условиях (ТУ) на тиристоры конкретных типов.

## 2. АППАРАТУРА

2.1. Измерения проводят на установке электрическая структурная схема которой приведена на черт. 1.



*A1*—устройство задания режима в цепи основных выводов тиристора, *VS*—испытуемый тиристор, *A2*—устройство задания режима в цепи управления, *A3*—измерительное устройство для измерения времени включения, нарастания и задержки по напряжению, *A4*—измерительное устройство для измерения времени включения, нарастания и задержки по току

Черт. 1

Примечание В измерительной установке допускается отсутствие устройства *A3* или *A4*

2.2. Постоянная времени цепи, включающей устройства *A1*, *A4* и испытуемый тиристор *VS*, должна быть не более 0,15 значения измеряемого интервала времени.

2.3. Устройство *A2* должно обеспечивать заданный режим в цепи управления при отсутствии тока в открытом состоянии.

## 3. ПОДГОТОВКА И ПРОВЕДЕНИЕ ИЗМЕРЕНИЙ

3.1. Подготовку установки к проведению измерений проводят в соответствии с эксплуатационной документацией на установку.

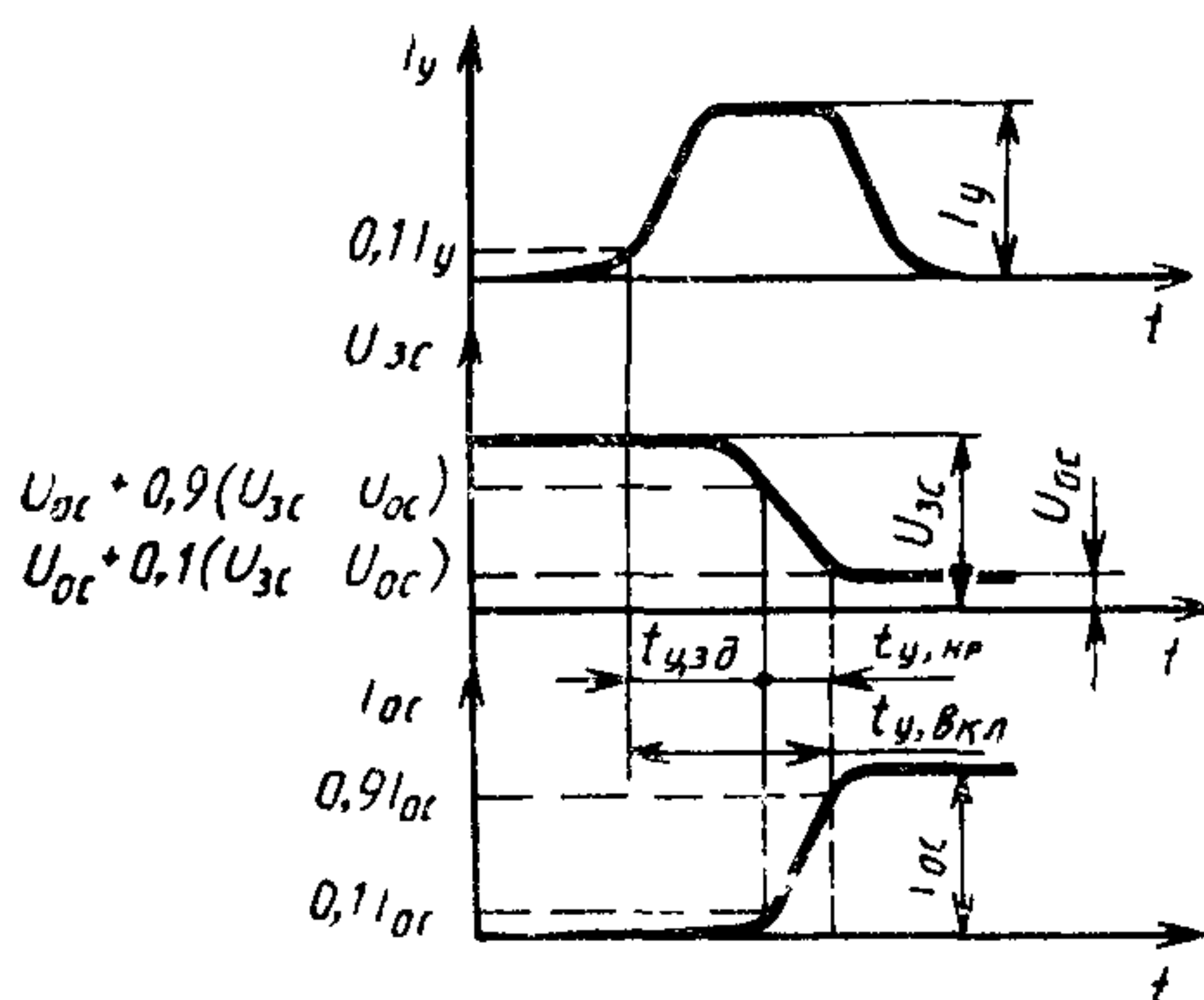
3.2. Устанавливают испытуемый тиристор в измерительную установку.

3.3. Устанавливают заданную температуру окружающей среды или корпуса тиристора.

3.4. Устанавливают заданный электрический режим.

3.5. С помощью устройства *A3* или/и *A4* измеряют время включения, нарастания и задержки.

3.6. Диаграммы для измерения времени включения  $t_{у,вкл}$ , нарастания  $t_{у,нр}$  и задержки  $t_{у,зд}$  представлены на черт. 2.



$I_y$ —ток управления,  $I_{ос}$ —ток в открытом состоянии,  $U_{ос}$ —напряжение в закрытом состоянии

Черт 2

#### 4. ПОКАЗАТЕЛИ ТОЧНОСТИ ИЗМЕРЕНИЙ

4.1. Погрешность измерения времени включения находится в интервале  $\pm 20\%$  с доверительной вероятностью 0,95.

4.2. Погрешность измерения времени нарастания и задержки находится в интервале  $\pm 15\%$  с доверительной вероятностью 0,95.

4.1, 4.2. (Измененная редакция, Изм. № 1).

## ИНФОРМАЦИОННЫЕ ДАННЫЕ

**1. РАЗРАБОТАН И ВНЕСЕН Министерством электронной промышленности СССР**

### РАЗРАБОТЧИКИ

**В. А. Букин** (руководитель темы), **А. Г. Кузнецов**, **Г. Н. Селетьева**

**2. УТВЕРЖДЕН И ВВЕДЕН В ДЕЙСТВИЕ** Постановлением Государственного комитета СССР по стандартам от 25.11.85 № 3673

**3. Стандарт соответствует Публикации МЭК 747—6 в части принципа измерения времени включения и задержки**

**4. ВЗАМЕН ГОСТ 19138.5—74**

**5. ССЫЛОЧНЫЕ НОРМАТИВНО-ТЕХНИЧЕСКИЕ ДОКУМЕНТЫ**

Обозначение НТД, на который дана ссылка	Номер пункта
ГОСТ 19138.0—85	Вводная часть

**6. ПЕРЕИЗДАНИЕ (июль 1993 г.) с Изменением № 1, утвержденным в декабре 1991 г. (ИУС 4—92)**

Редактор *В. П. Огурцов*  
Технический редактор *В. Н. Малькова*  
Корректор *Т. А. Васильева*

Сдано в наб. 08.06.93. Подп. к печ. 31.08.93. Усл. п. л. 1,16. Усл. кр.-отт. 1,16.  
Уч.-изд. л. 0,82. Тираж 595 экз. С 552

Ордена «Знак Почета» Издательство стандартов, 107076, Москва, Колодезный пер., 14.  
Калужская типография стандартов, ул. Московская, 256. Зак. 1284