

ТИРИСТОРЫ ТРИОДНЫЕ**Метод измерения времени выключения****ГОСТ**Triode thyristors. Method for measuring
turn-off time**19138.3—85**

ОКП 62 4000

Дата введения 01.01.87

Настоящий стандарт распространяется на триодные тиристоры и устанавливает метод измерения времени выключения.

Стандарт не распространяется на силовые тиристоры.

Общие требования к методам измерения и требования безопасности — по ГОСТ 19138.0.

Требования настоящего стандарта являются рекомендуемыми.
(Измененная редакция, Изм. № 1).

1. РЕЖИМ ИЗМЕРЕНИЯ**1.1. Параметры режима:**

- амплитуда импульса тока в открытом состоянии;
- длительность импульса тока в открытом состоянии;
- длительность среза импульса тока в открытом состоянии от уровня 0,9 амплитудного значения до нулевого значения;
- амплитуда импульса обратного тока после перехода тока в открытом состоянии через нулевое значение;
- длительность импульса обратного тока;
- амплитуда напряжения в закрытом состоянии контрольных импульсов (в момент, предшествующий измерению времени выключения);
- скорость нарастания напряжения в закрытом состоянии контрольных импульсов (в момент, предшествующий измерению времени выключения);

— длительность контрольных импульсов напряжения в закрытом состоянии (в момент, соответствующий измерению времени выключения);

— амплитуда импульсов прямого (или обратного) тока (или напряжения) управления (после перехода тока в открытом состоянии через нулевое значение);

— длительность импульсов прямого (или обратного) тока (или напряжения) управления (после перехода тока в открытом состоянии через нулевое значение);

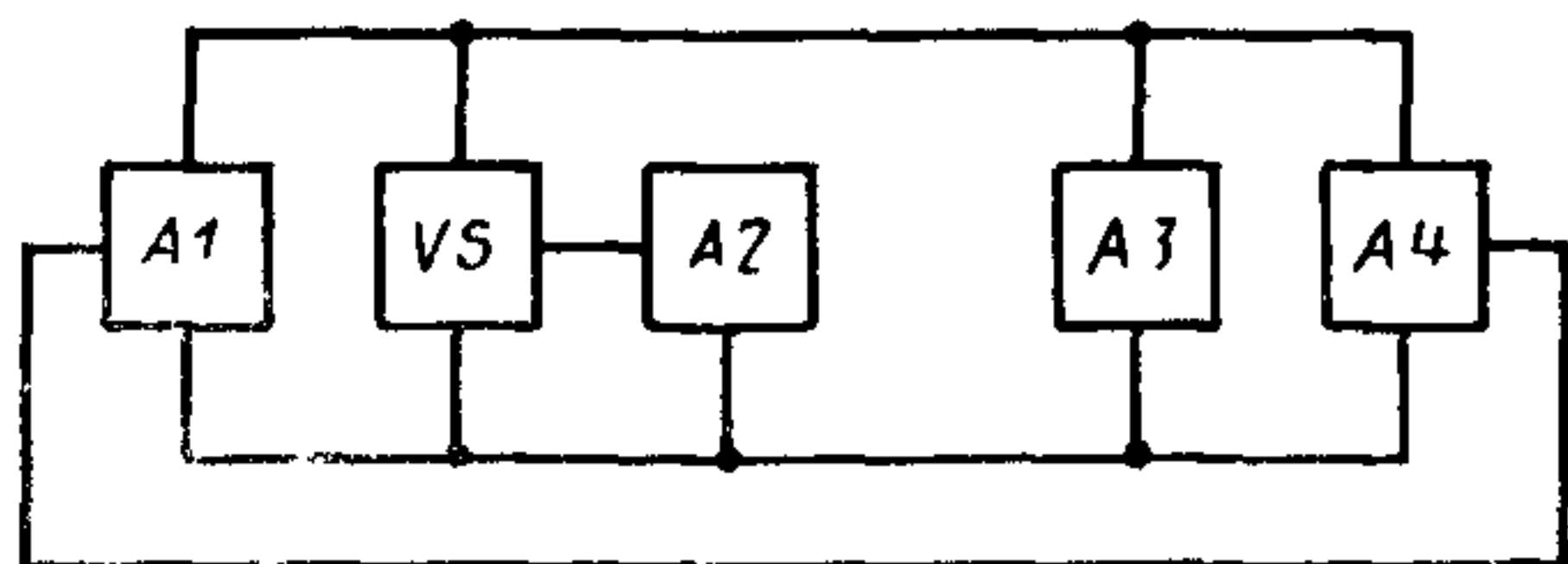
— частота повторения импульсов тока управления должны соответствовать установленным в стандартах или технических условиях (ТУ) на тиристоры конкретных типов.

(Измененная редакция, Изм. № 1).

2. АППАРАТУРА

2.1. Измерения проводят на установке, электрическая структурная схема которой приведена на черт. 1.

2.2. Устройства $A1$, $A2$, $A3$ должны обеспечивать режим в соответствии с п. 1.1.



$A1$ —устройство задания тока в открытом состоянии и обратного тока; VS —испытываемый тиристор; $A2$ —устройство задания режима в цепи управления; $A3$ —устройство задания напряжения в закрытом состоянии контрольных импульсов; $A4$ —измерительное устройство для измерения времени выключения

Черт. 1

3. ПОДГОТОВКА И ПРОВЕДЕНИЕ ИЗМЕРЕНИЙ

3.1. Подготовку установки к проведению измерений проводят в соответствии с эксплуатационной документацией на установку.

3.2. Устанавливают испытуемый тиристор в измерительную установку.

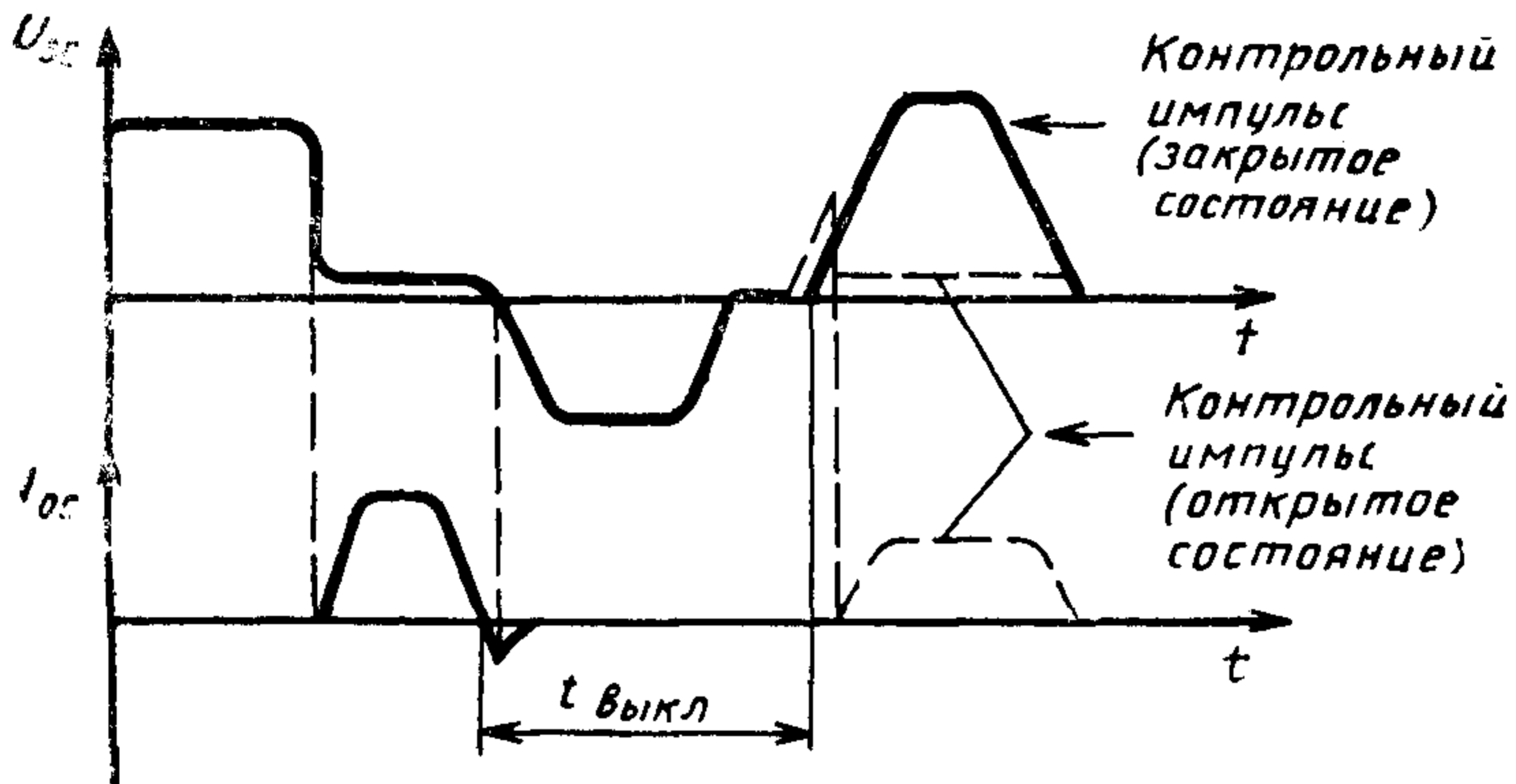
3.3. Устанавливают заданную температуру окружающей среды или корпуса тиристора.

3.4. Устанавливают заданный электрический режим.

3.5. Уменьшают интервал времени между началом контрольного импульса и моментом перехода тока в открытом состоянии через нулевое значение до момента переключения тиристора в открытое состояние под действием контрольного импульса.

3.6. Время выключения отсчитывают от момента перехода среза импульса тока в открытом состоянии через нулевое значение до момента, непосредственно предшествующего переключению тиристора в открытое состояние под действием контрольного импульса.

3.7. Диаграммы для определения времени выключения $t_{\text{выкл}}$ представлены на черт. 2.



Черт. 2

4. ПОКАЗАТЕЛИ ТОЧНОСТИ ИЗМЕРЕНИЙ

4.1. Погрешность измерения времени выключения находится в интервале $\pm 15\%$ с доверительной вероятностью 0,95.

(Измененная редакция, Изм. № 1).

ИНФОРМАЦИОННЫЕ ДАННЫЕ

1. РАЗРАБОТАН И ВНЕСЕН Министерством электронной промышленности СССР

РАЗРАБОТЧИКИ

В. А. Букин (руководитель темы), А. Г. Кузнецов, Г. Н. Селетьева

2. УТВЕРЖДЕН И ВВЕДЕН В ДЕЙСТВИЕ Постановлением Государственного комитета СССР по стандартам от 25.11.85 № 3673

3. Стандарт соответствует Публикации МЭК 747—6 в части принципа измерения времени выключения

4. ВЗАМЕН ГОСТ 19138.3—73

5. ССЫЛОЧНЫЕ НОРМАТИВНО-ТЕХНИЧЕСКИЕ ДОКУМЕНТЫ

| Обозначение НТД, на который дана ссылка | Номер пункта |
|---|---------------|
| ГОСТ 19138.0—85 | Вводная часть |

6. ПЕРЕИЗДАНИЕ (июль 1993 г.) с Изменением № 1, утвержденным в декабре 1991 г. (ИУС 4—92)