

ТИРИСТОРЫ ТРИОДНЫЕ

Метод измерения отпирающего постоянного
и импульсного тока управления и отпирающего
постоянного и импульсного напряжения управления

Triode thyristors. Method for measuring trigger
direct and peak gate current and trigger
direct and peak gate voltage

ГОСТ
19138.2—85

ОКП 62 4000

Дата введения 01.01.87

Настоящий стандарт распространяется на триодные тиристоры и устанавливает метод измерения отпирающего постоянного и импульсного тока управления и отпирающего постоянного и импульсного напряжения управления.

Стандарт не распространяется на силовые тиристоры.

Общие требования к методам измерения и требования безопасности — по ГОСТ 19138.0.

Требования настоящего стандарта являются рекомендуемыми.
(Измененная редакция, Изм. № 1).

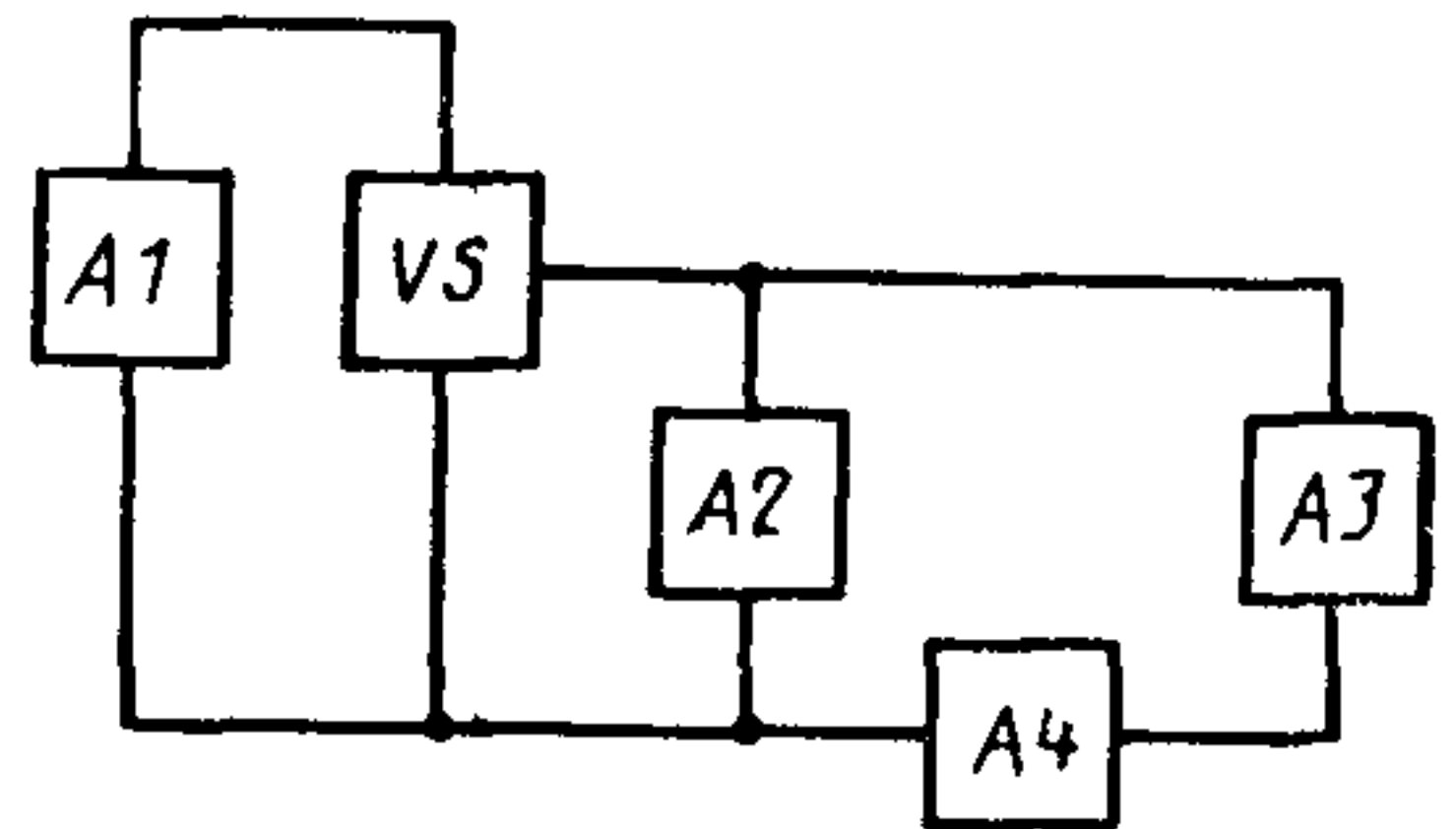
1. РЕЖИМ ИЗМЕРЕНИЯ**1.1. Параметры режима:**

- напряжение в закрытом состоянии (в момент, предшествующий переключению тиристора в открытое состояние);
- ток в открытом состоянии (в момент непосредственно после переключения тиристора);
- длительность импульса тока управления до момента переключения тиристора в открытое состояние;
- частота повторения импульсов тока управления должны соответствовать установленным в стандартах или технических условиях (ТУ) на тиристоры конкретных типов.

2. АППАРАТУРА

2.1. Измерения проводят на установке, электрическая структурная схема которой приведена на чертеже.

A1—устройство задания электрического режима в цепи основных выводов тиристора; *VS*—испытуемый тиристор; *A2*—измерительное устройство для измерения отпирающего (постоянного или импульсного) напряжения управления; *A3*—устройство задания режима в цепи управления тиристора; *A4*—измерительное устройство для измерения отпирающего (постоянного или импульсного) тока управления



2.2. Устройство *A1* должно обеспечивать задание режима в цепи основных электродов тиристора в соответствии с п. 1.1.

2.3. Входное сопротивление $R_{вх}$, Ом, устройства *A2* должно отвечать требованию

$$R_{вх} \geq 100 \cdot \frac{U_{у.от}}{I_{у.от}} \left(\text{или } R_{вх} \geq \frac{U_{у.от.и}}{I_{у.от.и}} \right),$$

где $U_{у.от}$ — отпирающее постоянное напряжение управления, В;

$I_{у.от}$ — отпирающий постоянный ток управления, А;

$U_{у.от.и}$ — отпирающее импульсное напряжение управления, В;

$I_{у.от.и}$ — отпирающий импульсный ток управления, А.

2.4. Выходное сопротивление $R_{вых}$, Ом, устройства *A3* должно отвечать требованию

$$R_{вых} \geq 100 \cdot \frac{U_{у.от}}{I_{у.от}} \left(\text{или } R_{вых} \geq \frac{U_{у.от.и}}{I_{у.от.и}} \right).$$

3. ПОДГОТОВКА И ПРОВЕДЕНИЕ ИЗМЕРЕНИЙ

3.1. Подготовку к проведению измерений проводят в соответствии с эксплуатационной документацией на установку.

3.2. Устанавливают испытуемый тиристор в измерительную установку.

3.3. Устанавливают заданную температуру окружающей среды или корпуса тиристора.

3.4. На испытуемый тиристор подают заданное напряжение в закрытом состоянии.

3.5. Подают ток управления (постоянный или импульсный) и измеряют его значение в момент, предшествующий переключению тиристора в открытое состояние.

3.6. Отключают напряжение в цепи основных выводов тиристора и измеряют значение отпирающего (постоянного или импульсного) напряжения управления.

4. ПОКАЗАТЕЛИ ТОЧНОСТИ ИЗМЕРЕНИЯ

4.1. Погрешность измерения отпирающего постоянного и импульсного тока управления и отпирающего постоянного и импульсного напряжения управления находится в интервале $\pm 15\%$ с доверительной вероятностью 0,95.

(Измененная редакция, Изм. № 1).

ИНФОРМАЦИОННЫЕ ДАННЫЕ

1. РАЗРАБОТАН И ВНЕСЕН Министерством электронной промышленности СССР

РАЗРАБОТЧИКИ

В. А. Букин (руководитель темы), А. Г. Кузнецов, Г. Н. Селетьева

2. УТВЕРЖДЕН И ВВЕДЕН В ДЕЙСТВИЕ Постановлением Государственного комитета СССР по стандартам от 25.11.85 № 3673

3. Стандарт соответствует Публикации МЭК 747—6 в части принципа измерения отпирающего тока управления и отпирающего напряжения управления

4. ВЗАМЕН ГОСТ 19138.2—73 и ГОСТ 19138.11—75

5. ССЫЛОЧНЫЕ НОРМАТИВНО-ТЕХНИЧЕСКИЕ ДОКУМЕНТЫ

| Обозначение НТД, на который дана ссылка | Номер пункта |
|---|---------------|
| ГОСТ 19138 0—85 | Вводная часть |

6. ПЕРЕИЗДАНИЕ (июль 1993 г.) с Изменением № 1, утвержденным в декабре 1991 г. (ИУС 4—92)