



**ГОСУДАРСТВЕННЫЙ СТАНДАРТ
СОЮЗА ССР**

**ЧАСТИ ШТУЦЕРОВ СОЕДИНИТЕЛЬНЫЕ
БОРТОВЫХ АВИАЦИОННЫХ ПРИБОРОВ**

КОНСТРУКЦИЯ И РАЗМЕРЫ

ГОСТ 19125—90

Издание официальное

БЗ 2—90/40

**ГОСУДАРСТВЕННЫЙ КОМИТЕТ СССР ПО УПРАВЛЕНИЮ
КАЧЕСТВОМ ПРОДУКЦИИ И СТАНДАРТАМ**

Москва

**ЧАСТИ ШТУЦЕРОВ СОЕДИНИТЕЛЬНЫЕ
БОРТОВЫХ АВИАЦИОННЫХ ПРИБОРОВ**

Конструкция и размеры

Fittings of connections for airborne instruments.
Design and dimensions**ГОСТ
19125—90**ОКСТУ 7599

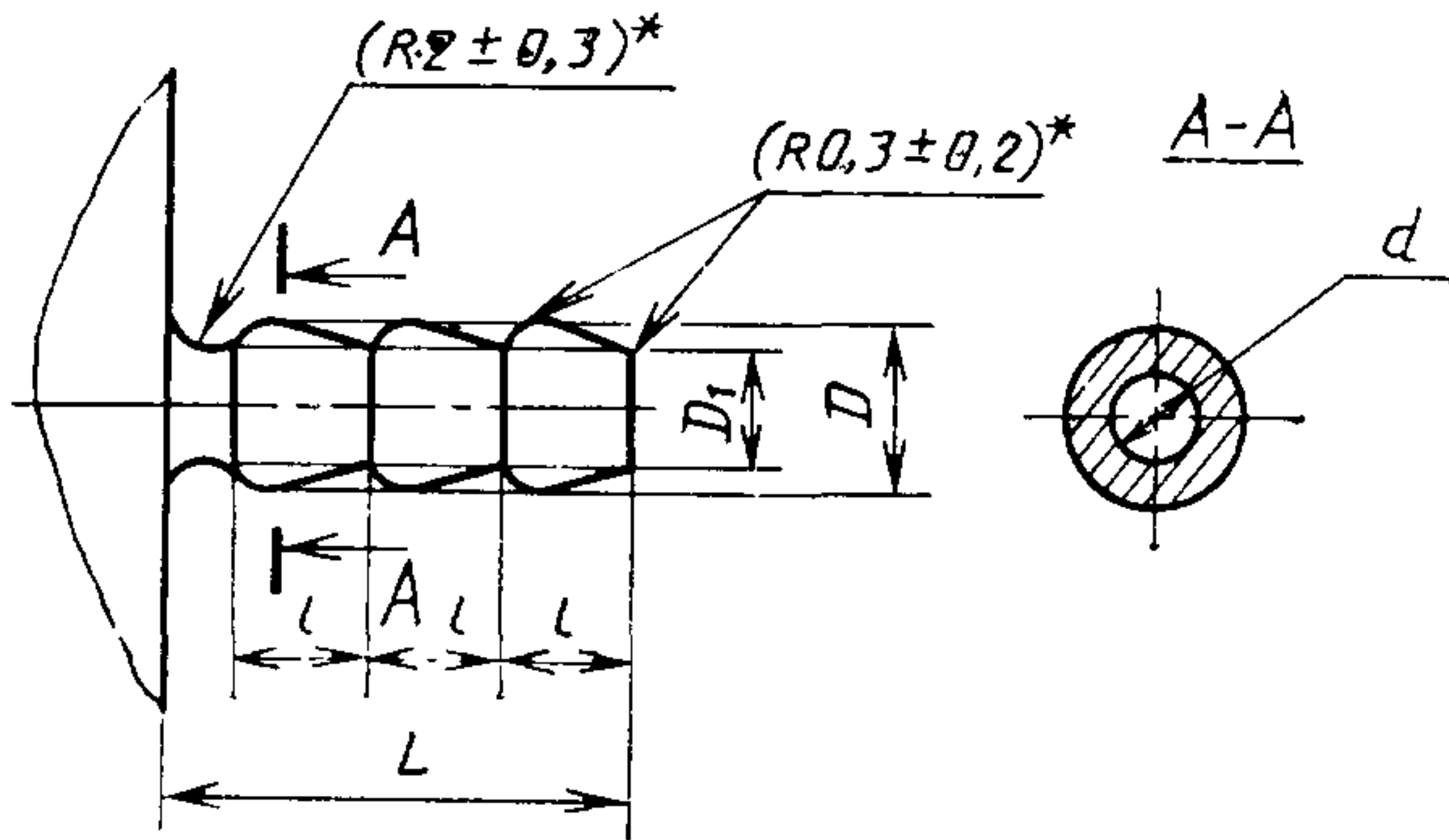
Дата введения 01.07.91

Настоящий стандарт распространяется на соединительные части штуцеров бортовых авиационных приборов, предназначенных для измерения давления различных жидких и газообразных сред и устанавливает конструкцию и размеры соединительных частей штуцеров.



1. Конструкция и размеры соединительных частей штуцеров должны соответствовать указанным на черт. 1—5 и в табл. 1—3.

Шероховатость поверхностей на черт. 1 должна быть не грубее $Ra\ 1,6$. Шероховатость неуказанных поверхностей на черт. 2—5 должна быть не грубее $Rz\ 20$.



* Размеры обеспечиваются инструментом.

Черт. 1

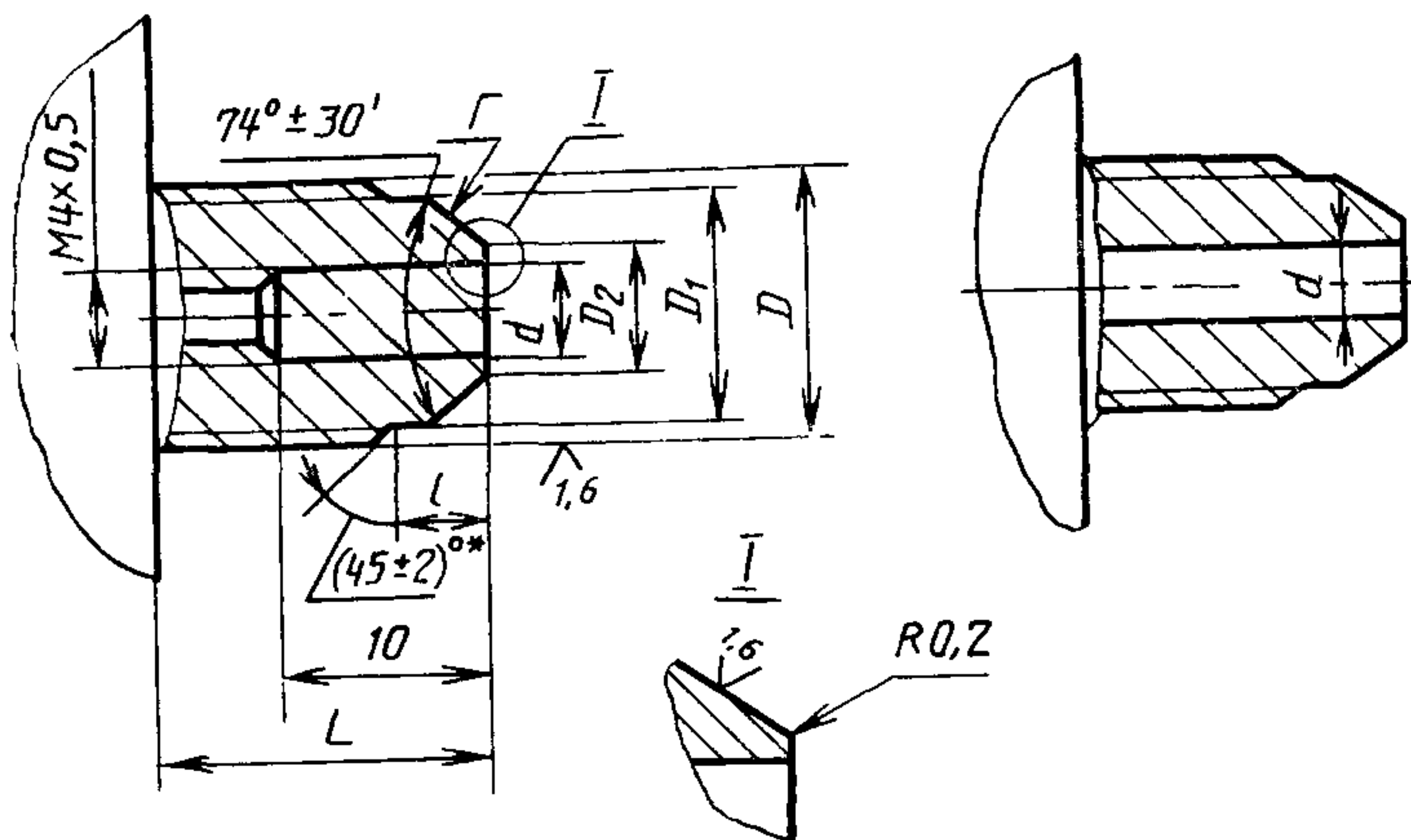
Таблица 1

мм

$D_{-0,2}^{+0,1}$	D_1	d_{H12}	L	l
4	3	1,5	11	3
7	6	3,5	18	15
9	8	6,0		

Исполнение 1

Исполнение 2
(остальное см. черт. 2)



* Размеры обеспечиваются инструментом.

Черт. 2

Черт. 3

Таблица 2

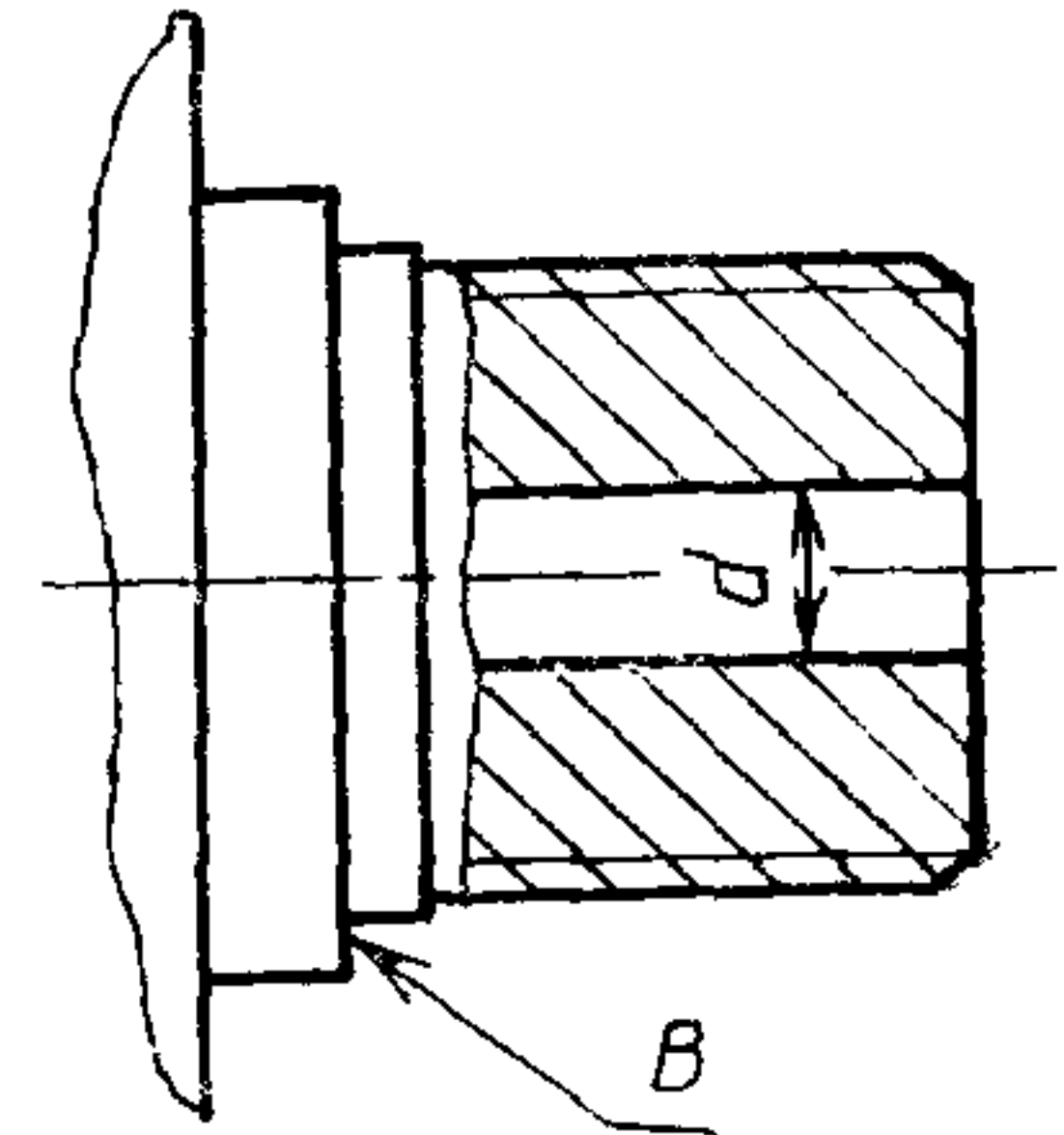
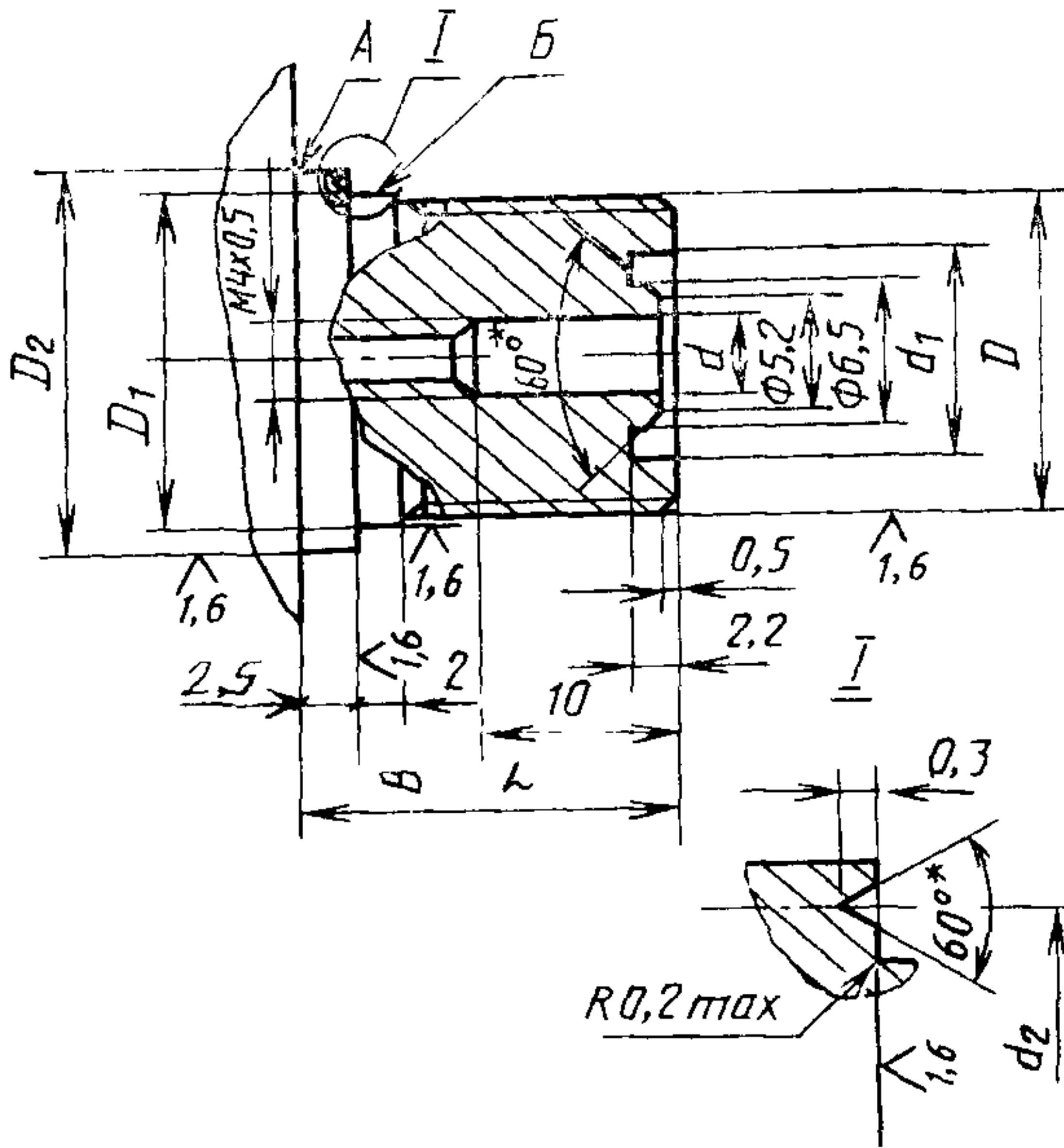
мм

Исполнение	D	D ₁	D ₂		d	L	l
			Номин.	Пред. откл.			
1	M8×1	6,5	2,6	—0,12	1,7	13	4,0
						18	
	M12×1	10,5	5,0	—0,16	4,2	15	5,0
						24	
2	M14×1	12,5	6,0	—0,20	5,5	15	5,5
						24	

Исполнение 1

Исполнение 2

(остальное см. черт. 4)



* Размер, отмеченный звездочкой, и R 0,2 max обеспечиваются инструментом.

Черт. 4

Черт. 5

Таблица 3

мм

Исполнение	D	D ₁ d ₁₁	D ₂ d ₁₁	d	d ₁	d ₂	L
1	M12×1	12,2	15	4,2	9,0	13,5	15
	M16×1,5	16,2	19		10,5	17,5	18
2	M6×0,5	6,2	9	1,0	—	7,5	10
	M8×1	8,2	11	1,7		9,5	12

2. Резьба метрическая — по ГОСТ 9150; поля допусков — по ГОСТ 16093; наружная резьба для деталей из сталей — бе; наружная резьба для деталей из алюминиевых и медных сплавов — bh; внутренняя резьба — 5H6H.

Сбеги, фаски резьбы — по ГОСТ 10549.

3. Допуск радиального биения поверхностей *A* и *B* относительно среднего диаметра резьбы *D* не более 0,07 мм.

4. Допуск радиального биения конуса *Г* относительно среднего диаметра резьбы *D* не более 0,05 мм.

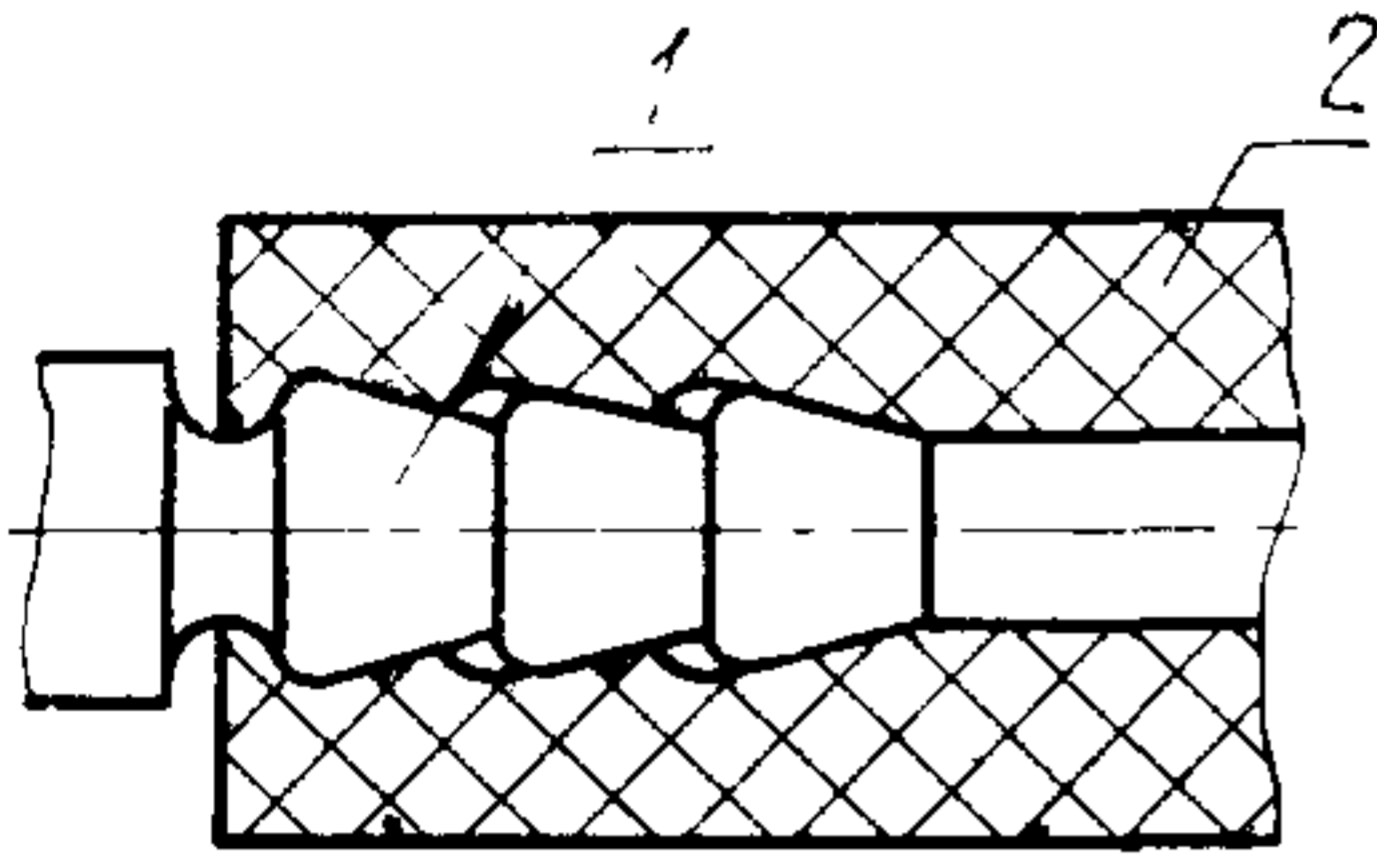
5. Допуск торцового биения поверхности *B* относительно среднего диаметра резьбы *D* не более 0,05 мм.

6. Неуказанные предельные отклонения размеров и расположения поверхностей — по ГОСТ 25670: средний класс — для диаметральных охватываемых и охватывающих поверхностей; для прочих охватываемых и охватывающих поверхностей — класс грубый.

7. Примеры присоединения штуцеров к системам давления приведены в приложении.

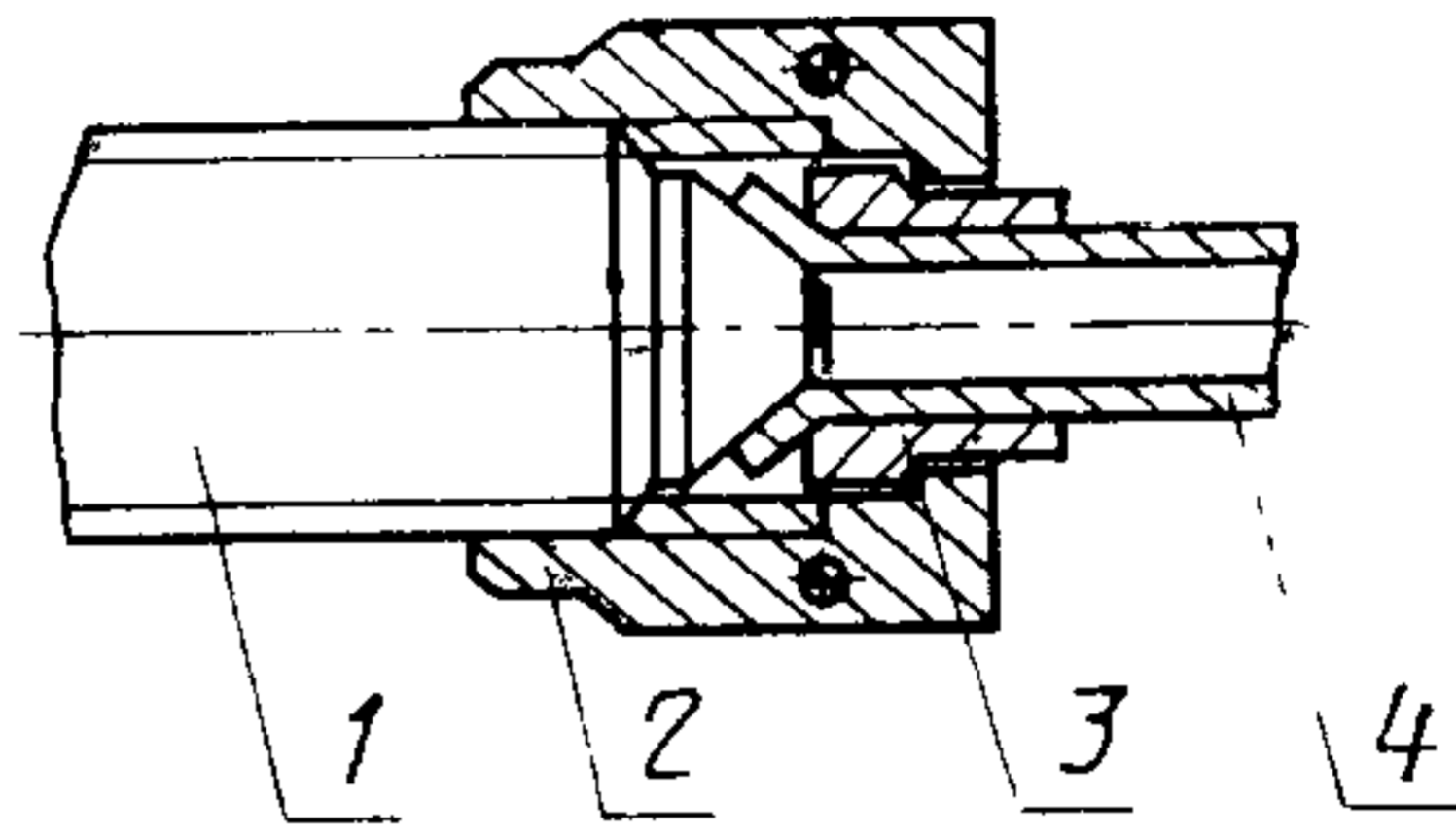
ПРИМЕРЫ ПРИСОЕДИНЕНИЯ ШТУЦЕРОВ К СИСТЕМАМ ДАВЛЕНИЯ

Примеры присоединения штуцеров к системам давления приведены на черт. 6—8.



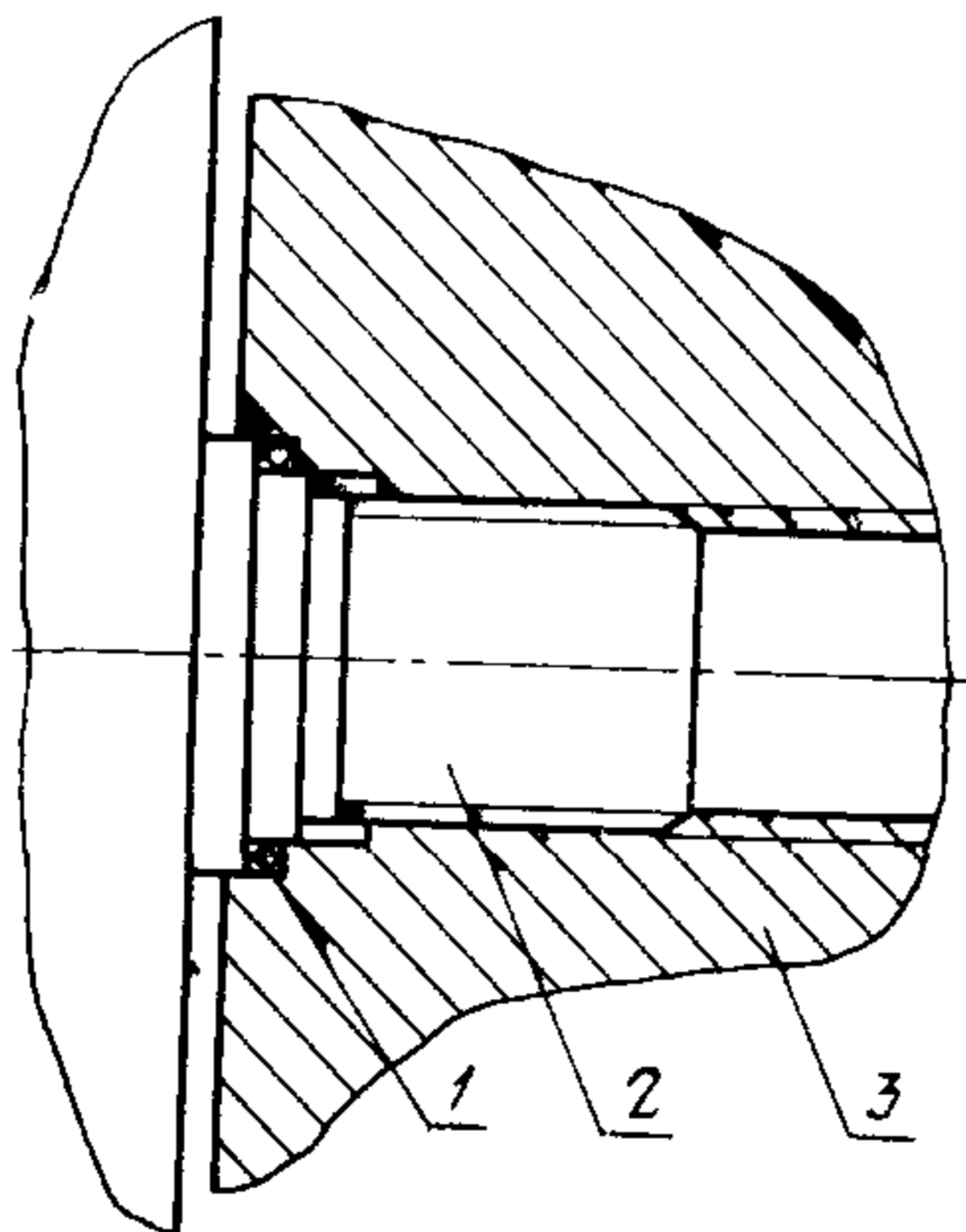
1—соединительная часть штуцера; 2—шланг

Черт. 6



1—соединительная часть штуцера; 2—гайка по ГОСТ 13957; 3—ныпель по ГОСТ 13956; 4—трубопровод по ГОСТ 13054

Черт. 7



1—прокладка; 2—соединительная часть штуцера; 3—всадочное место штуцера

Черт. 8

ИНФОРМАЦИОННЫЕ ДАННЫЕ

1. РАЗРАБОТАН И ВНЕСЕН Министерством авиационной промышленности СССР

РАЗРАБОТЧИКИ

В. Н. Шутас; Г. Н. Нестеров; В. И. Полушкин; Ю. И. Абалихин

2. УТВЕРЖДЕН И ВВЕДЕН В ДЕЙСТВИЕ Постановлением Государственного комитета СССР по управлению качеством продукции и стандартам от 02.03.90 № 339

3. Срок первой проверки — 1995 г.;
периодичность проверки — 5 лет

4. ВЗАМЕН ГОСТ 19125—73

5. ССЫЛОЧНЫЕ НОРМАТИВНО-ТЕХНИЧЕСКИЕ ДОКУМЕНТЫ

Обозначение НТД, на который дана ссылка	Номер пункта, приложения
ГОСТ 9150—81	2
ГОСТ 10549—80	2
ГОСТ 13954—74	Приложение
ГОСТ 13956—74	Приложение
ГОСТ 13957—74	Приложение
ГОСТ 16093—81	2
ГОСТ 25670—83	6

Редактор *Н. В. Бобкова*
Технический редактор *Л. А. Кузнецова*
Корректор *Е. А. Богачкова*

Сдано в наб. 19.03.90 Подп. в печ. 28.05.90 0,5 усл. печ. л., 0,5 усл. кр.-отт. 0,29 уч.-изд. л.
Тираж 8000 Цена 5 к.

Ордена «Знак Почета» Издательство стандартов, 123557, Москва, ГСП, Новопресненский пер., 3
Тип. «Московский печатник». Москва, Лялин пер., 6. Зак. 1732