

ГОСТ 18986.17—76

МЕЖГОСУДАРСТВЕННЫЙ СТАНДАРТ

**СТАБИЛИТРОНЫ
ПОЛУПРОВОДНИКОВЫЕ**

**МЕТОД ИЗМЕРЕНИЯ ТЕМПЕРАТУРНОГО КОЭФФИЦИЕНТА
НАПРЯЖЕНИЯ СТАБИЛИЗАЦИИ**

Издание официальное

БЗ 1—2001

ИПК ИЗДАТЕЛЬСТВО СТАНДАРТОВ
Москва

к ГОСТ 18986.17—76 Стабилитроны полупроводниковые. Метод измерения температурного коэффициента напряжения стабилизации

В каком месте	Напечатано	Должно быть
Первая страница стандарта и по всему тексту. Обозначение стандарта	18986.17—76	18986.17—73

(ИУС № 9 2004 г.)

М Е Ж Г О С У Д А Р С Т В Е Н Н Ы Й С Т А Н Д А Р Т**СТАБИЛИТРОНЫ ПОЛУПРОВОДНИКОВЫЕ****Метод измерения температурного коэффициента напряжения стабилизации****ГОСТ
18986.17—76**

Reference diodes.

Method of measuring of temperature coefficient of working voltage

МКС 31.080.10

Постановлением Государственного комитета стандартов Совета Министров СССР от 10 апреля 1973 г. № 873 дата введения установлена

01.07.74

Ограничение срока действия снято по протоколу № 2—92 Межгосударственного совета по стандартизации, метрологии и сертификации (ИУС 2—93)

Настоящий стандарт распространяется на полупроводниковые стабилитроны и устанавливает метод измерения температурного коэффициента напряжения стабилизации $\alpha_{U_{ст}}$.

Общие условия при измерении должны соответствовать требованиям ГОСТ 18986.0—74 и настоящего стандарта.

Стандарт соответствует СТ СЭВ 3200—81 в части метода измерения температурного коэффициента напряжения стабилизации и Публикации МЭК 147—2М (см. приложение).

(Измененная редакция, Изм. № 1).

1. УСЛОВИЯ И РЕЖИМ ИЗМЕРЕНИЯ

1.1. Напряжение стабилизации $U_{ст}$ температуры T_1 и T_2 , при которых производят измерения, время установления теплового баланса измеряемого стабилитрона с окружающей средой должны соответствовать установленным в стандартах или технических условиях на стабилитроны конкретных типов.

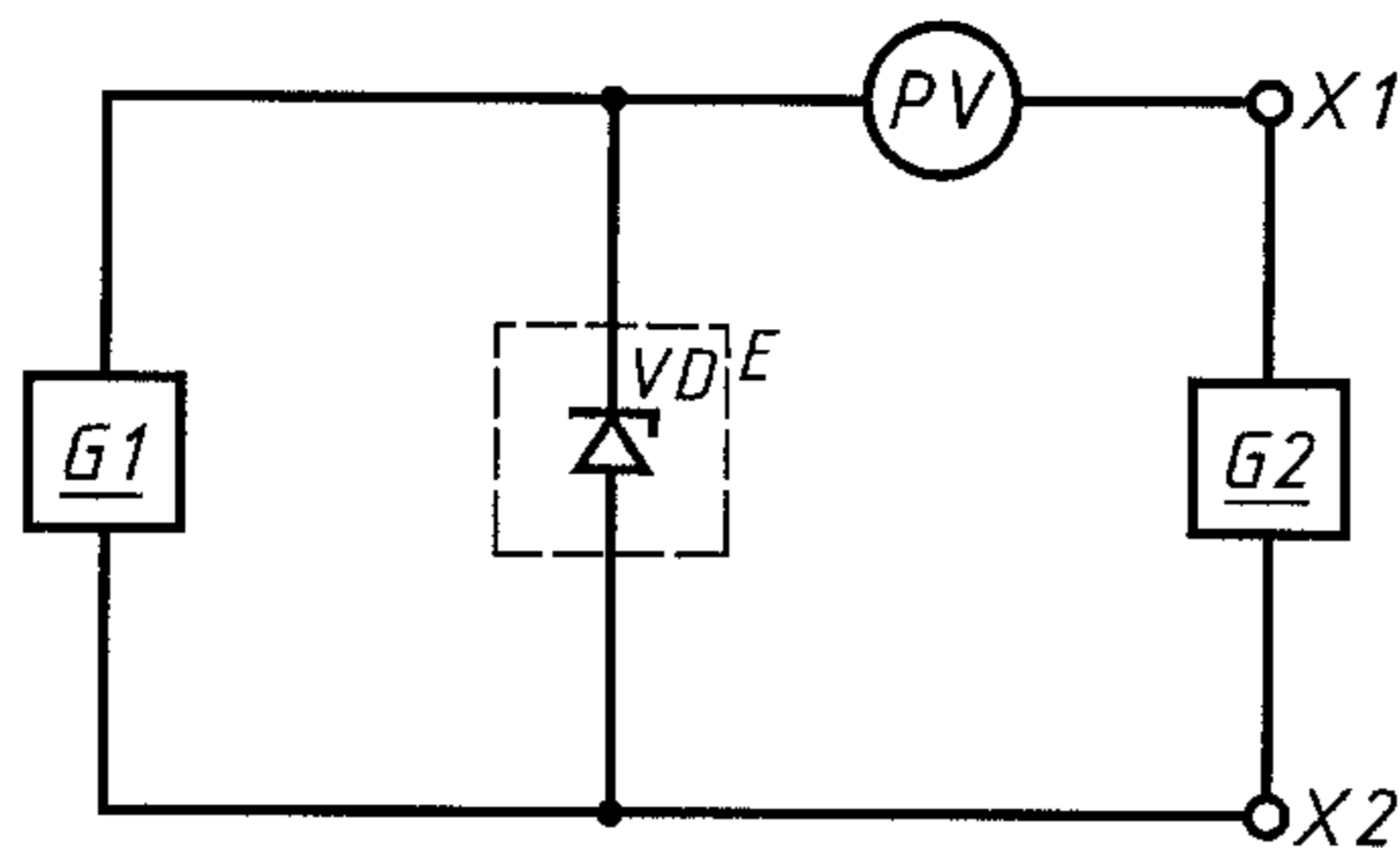
(Измененная редакция, Изм. № 1).

1.2. (Исключен, Изм. № 1).

2. АППАРАТУРА

2.1. Измерение температурного коэффициента напряжения стабилизации следует проводить на установке, структурная схема которой приведена на чертеже.





$G1$ — генератор постоянного тока; VD — измеряемый стабилизатор; E — термостат; PV — измеритель постоянного тока; $G2$ — источник опорного напряжения; $X1, X2$ — выводы

2.2. Основные элементы структурной схемы должны удовлетворять требованиям пп. 2.3, 2.4.

2.3. Погрешность задания тока стабилизации должна быть в пределах $\pm 5\%$.

Погрешность поддержания тока стабилизации δ_1 должна быть в пределах $\pm 5\%$, но не должна превышать значения, рассчитываемого по формулам

$$\delta_1 = K_1 \cdot \alpha_{U_{ст}} \cdot (T_2 - T_1) \cdot \frac{U_{ст}}{I_{ст}} \cdot \frac{1}{r_{U_{ст}} + \frac{U_{ст}^2 \cdot R_{пер.окр.} \cdot \alpha_{U_{ст}}}{100}}$$

или

$$\delta_1 = K_1 \cdot \alpha_{U_{ст}} \cdot (T_2 - T_1) \cdot \frac{U_{ст}}{I_{ст}} \cdot \frac{1}{2 r_{U_{ст}}},$$

где $I_{ст}$ — ток стабилизации;

$r_{U_{ст}}$ — дифференциальное сопротивление;

$R_{пер.окр.}$ — общее тепловое сопротивление стабилизатора;

K_1 — коэффициент, учитывающий погрешность поддержания тока стабилизации.

2.1—2.3. (Измененная редакция, Изм. № 1).

2.4. Погрешность задания и поддержание температуры среды в термостатирующем объеме в $^{\circ}\text{C}$ не должны превышать величины $\Delta T = (T_2 - T_1) \cdot K_2$, но в пределах $\pm 5^{\circ}\text{C}$.

2.5. Погрешность измерения напряжения (за счет измерительного прибора и источника опорного напряжения) в процентах не должна превышать величины $\delta_2 = K_3 \cdot \alpha_{U_{ст}} (T_2 - T_1)$, но в пределах $\pm 3\%$.

2.6. Погрешность за счет влияния цепей коммутации и передачи сигнала от измеряемого прибора к измерительной части (измерительный прибор, источник опорного напряжения) в процентах не должна превышать величины $\delta_3 = K_4 \cdot \alpha_{U_{ст}} (T_2 - T_1)$, но в пределах $\pm 3\%$.

2.5, 2.6. (Измененная редакция, Изм. № 1).

2.7. Структурная схема может применяться без источника опорного напряжения. Погрешность измерителя постоянного тока в этом случае не должна превышать значения $\delta_4 = K_5 \cdot \alpha_{U_{ст}} (T_2 - T_1)$, но в пределах $\pm 3\%$.

(Введен дополнительно, Изм. № 1).

3. ПРОВЕДЕНИЕ ИЗМЕРЕНИЙ И ОБРАБОТКА РЕЗУЛЬТАТОВ

3.1. Измерение проводят следующим образом.

Изменяемый прибор помещают в термостатирующий объем с температурой T_1 .

$K_1—K_5$ — коэффициенты, устанавливающие допуск на частную погрешность.

Через измеряемый прибор пропускают ток стабилизации от источника задания режима.

Напряжение стабилизации $U_{ст1}$ измеряют по истечении времени, необходимого для установления теплового баланса измеряемого прибора с окружающей средой.

Изменяют температуру термостатирующего объема до величины T_2 .

С. 3 ГОСТ 18986.17—76

Напряжение стабилизации $U_{ст2}$ измеряют по истечении времени, необходимого для установления теплового баланса измеряемого прибора с окружающей средой.

Примечания:

1. Допускается предварительный подогрев измеряемого прибора от постороннего источника питания.
2. Допускается перемещение измеряемого прибора в другой термостатирующий объем с температурой T_2 .

Температурный коэффициент напряжения стабилизации $\alpha_{U_{ст}}$ в $\%/^{\circ}\text{C}$ определяют по формуле

$$\alpha_{U_{ст}} = \frac{(U_{ст2} - U_{ст1}) \cdot 100}{U_{ст1} \cdot (T_2 - T_1)},$$

где $U_{ст1}$ — напряжение стабилизации при температуре T_1 ;

$U_{ст2}$ — напряжение стабилизации при температуре T_2 .

Коэффициенты $K_1—K_5$ должны соответствовать установленным в стандартах или технических условиях на стабилитроны конкретных типов.

(Измененная редакция, Изм. № 1).

3.2. (Исключен, Изм. № 1).

4. ПОКАЗАТЕЛИ ТОЧНОСТИ ИЗМЕРЕНИЙ

4.1. Погрешность измерения температурного коэффициента напряжения стабилизации должна быть в пределах $\pm 10\%$ с доверительной вероятностью $P = 0,95$.

Разд. 4. **(Введен дополнительно, Изм. № 1).**

ПРИЛОЖЕНИЕ 1
Справочное

ИНФОРМАЦИОННЫЕ ДАННЫЕ О СООТВЕТСТВИИ ГОСТ 18986.17—76 СТ СЭВ 3200—81

ГОСТ 18986.17—76 соответствует разделу 3 СТ СЭВ 3200—81.

ПРИЛОЖЕНИЕ 1. (Введено дополнительно, Изм. № 1).

Редактор *В.Н. Копысов*
Технический редактор *В.Н. Прусакова*
Корректор *В.И. Кануркина*
Компьютерная верстка *И.А. Налейкиной*

Изд. лиц. № 02354 от 14.07.2000. Сдано в набор 31.05.2004. Подписано в печать 18.06.2004. Усл. печ. л. 0,47. Уч.-изд.л. 0,30.
Тираж 83 экз. С 2652. Зак. 588.

ИПК Издательство стандартов, 107076 Москва, Колодезный пер., 14.

<http://www.standards.ru> e-mail: info@standards.ru

Набрано в Издательстве на ПЭВМ

Отпечатано в филиале ИПК Издательство стандартов — тип. «Московский печатник», 105062 Москва, Лялин пер., 6.

Плр № 080102