

ГОСТ 18986.1—73

М Е Ж Г О С У Д А Р С Т В Е Н Н Ы Й С Т А Н Д А Р Т

ДИОДЫ ПОЛУПРОВОДНИКОВЫЕ

МЕТОД ИЗМЕРЕНИЯ ПОСТОЯННОГО ОБРАТНОГО ТОКА

Издание официальное

БЗ 5—99

ИПК ИЗДАТЕЛЬСТВО СТАНДАРТОВ
Москва

ДИОДЫ ПОЛУПРОВОДНИКОВЫЕ
Метод измерения постоянного обратного тока

Semiconductor diodes.
Method for measuring direct reverse current

ГОСТ
18986.1—73*

Взамен
ГОСТ 10963—64

Утвержден Постановлением Государственного комитета стандартов Совета Министров СССР от 13 июля 1973 г. № 1722. Дата введения установлена

01.01.75

Ограничение срока действия снято Постановлением Госстандарта от 30.08.91 № 1410

Настоящий стандарт распространяется на полупроводниковые диоды и устанавливает метод измерения постоянного обратного тока $I_{обр}$.

Стандарт не распространяется на выпрямительные блоки.

Общие условия при измерении должны соответствовать ГОСТ 18986.0—74 и требованиям, изложенным в соответствующих разделах настоящего стандарта.

Стандарт полностью соответствует СТ СЭВ 2769—80 и Публикации МЭК 147—2В.

(Измененная редакция, Изм. № 1).

1. АППАРАТУРА

1.1. (Исключен, Изм. № 1).

1.2. Погрешность метода измерения постоянного обратного тока не должна выходить за пределы:

$\pm 10\%$ — для токов равных и более 0,1 мкА;

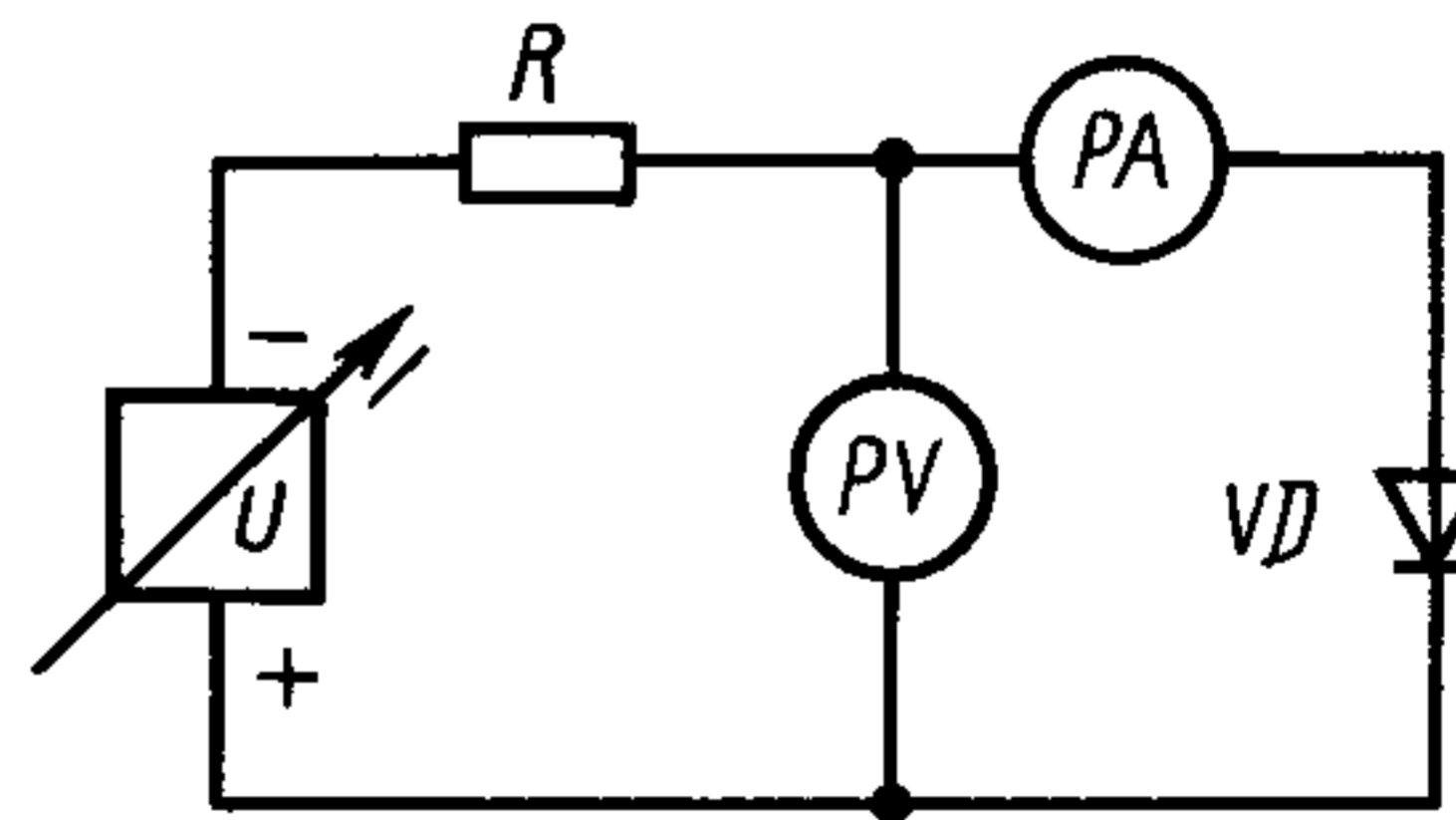
$\pm 15\%$ — для токов менее 0,1 мкА.

При измерении $I_{обр}$ диодов с прозрачным корпусом в стандартах или технических условиях на диоды конкретных типов следует указывать допускаемую освещенность с доверительной вероятностью $P^* = 0,99$.

(Измененная редакция, Изм. № 1, 2).

2. ПОДГОТОВКА К ИЗМЕРЕНИЮ

2.1. Структурная электрическая схема измерения постоянного обратного тока должна соответствовать указанной на чертеже.



U — источник напряжения; R — ограничительный резистор;

PA — измеритель постоянного тока; VD — измеряемый диод;

PV — измеритель постоянного напряжения

Издание официальное

Перепечатка воспрещена

★

* Издание (июль 2000 г.) с Изменениями № 1, 2, утвержденными в январе 1982 г., октябре 1986 г.
(ИУС 4—82, 12—86)

© Издательство стандартов, 1973
© ИПК Издательство стандартов, 2000

Измеритель постоянного напряжения может отсутствовать, если при этом обеспечивается заданная погрешность установления постоянного обратного напряжения.

Падение напряжения на внутреннем сопротивлении измерителя постоянного тока не должно превышать 5 % показания измерителя постоянного напряжения или значения выходного напряжения генератора. В противном случае следует учесть это падение соответствующим выбором значения выходного напряжения генератора.

Измеритель постоянного тока может быть включен на любом участке цепи, где протекает измеряемый ток, при этом погрешность измерения должна быть не более указанной в п. 1.2.

Сопротивление ограничительного резистора R выбирают из условия

$$I \leq 5I_{\text{обр max}}$$

где $I_{\text{обр max}}$ — значение максимального обратного тока;

I — значение тока, протекающего в измерительной цепи.

Вместо резистора R допускается применять схему защиты.

В качестве источника напряжения может быть использован фиксированный источник напряжения.

(Измененная редакция, Изм. № 1, 2).

3. ПРОВЕДЕНИЕ ИЗМЕРЕНИЯ И ОБРАБОТКА РЕЗУЛЬТАТОВ

3.1. Измерение постоянного обратного тока производят в следующем порядке: на измеряемый диод подают постоянное обратное напряжение, значение которого должно быть указано в стандартах или другой технической документации, утвержденной в установленном порядке, на диоды конкретных типов, и измеряют постоянный обратный ток.

Редактор *Л.В. Коретникова*
Технический редактор *Н.С. Гришанова*
Корректор *А.С. Черноусова*
Компьютерная верстка *А.Н. Золотаревой*

Изд. лиц. № 02354 от 14.07.2000. Сдано в набор 22.06.2000. Подписано в печать 18.08.2000. Усл.печ.л. 0,47. Уч.-изд.л. 0,23.
Тираж 126 экз. С 5675. Зак. 728.

ИПК Издательство стандартов, 107076, Москва, Колодезный пер., 14.
Набрано в Издательстве на ПЭВМ
Филиал ИПК Издательство стандартов — тип. “Московский печатник”, 103062, Москва, Лялин пер., 6.
Плр № 080102