

ГОСТ 18986.16—72

М Е Ж Г О С У Д А Р С Т В Е Н Н Ы Й С Т А Н Д А Р Т

**ДИОДЫ ПОЛУПРОВОДНИКОВЫЕ
ВЫПРЯМИТЕЛЬНЫЕ**

**МЕТОДЫ ИЗМЕРЕНИЯ СРЕДНЕГО ЗНАЧЕНИЯ
ПРЯМОГО НАПРЯЖЕНИЯ И СРЕДНЕГО ЗНАЧЕНИЯ
ОБРАТНОГО ТОКА**

Издание официальное

БЗ 1—2001

ИПК ИЗДАТЕЛЬСТВО СТАНДАРТОВ
Москва

М Е Ж Г О С У Д А Р С Т В Е Н Н Ы Й С Т А Н Д А Р Т

ДИОДЫ ПОЛУПРОВОДНИКОВЫЕ ВЫПРЯМИТЕЛЬНЫЕ

**Методы измерения среднего значения прямого напряжения
и среднего значения обратного тока**

Rectifier diodes. Method for measuring average forward voltage
and average reverse current

**ГОСТ
18986.16—72**

МКС 31.080.10

Постановлением Государственного комитета стандартов Совета Министров СССР от 28 сентября 1972 г. № 1807 дата введения установлена

01.01.74

Ограничение срока действия снято по протоколу № 2—92 Межгосударственного совета по стандартизации, метрологии и сертификации (ИУС 2—93)

Настоящий стандарт распространяется на полупроводниковые выпрямительные диоды малой и средней мощности, полупроводниковые выпрямительные столбы и устанавливает метод измерения среднего значения прямого напряжения ($U_{пр.ср.}$) и среднего значения обратного тока ($I_{обр.ср.}$).

Общие условия при измерении должны соответствовать требованиям ГОСТ 18986.0—74 и настоящего стандарта.

Стандарт соответствует публикации МЭК 147—2А.

(Измененная редакция, Изм. № 1).

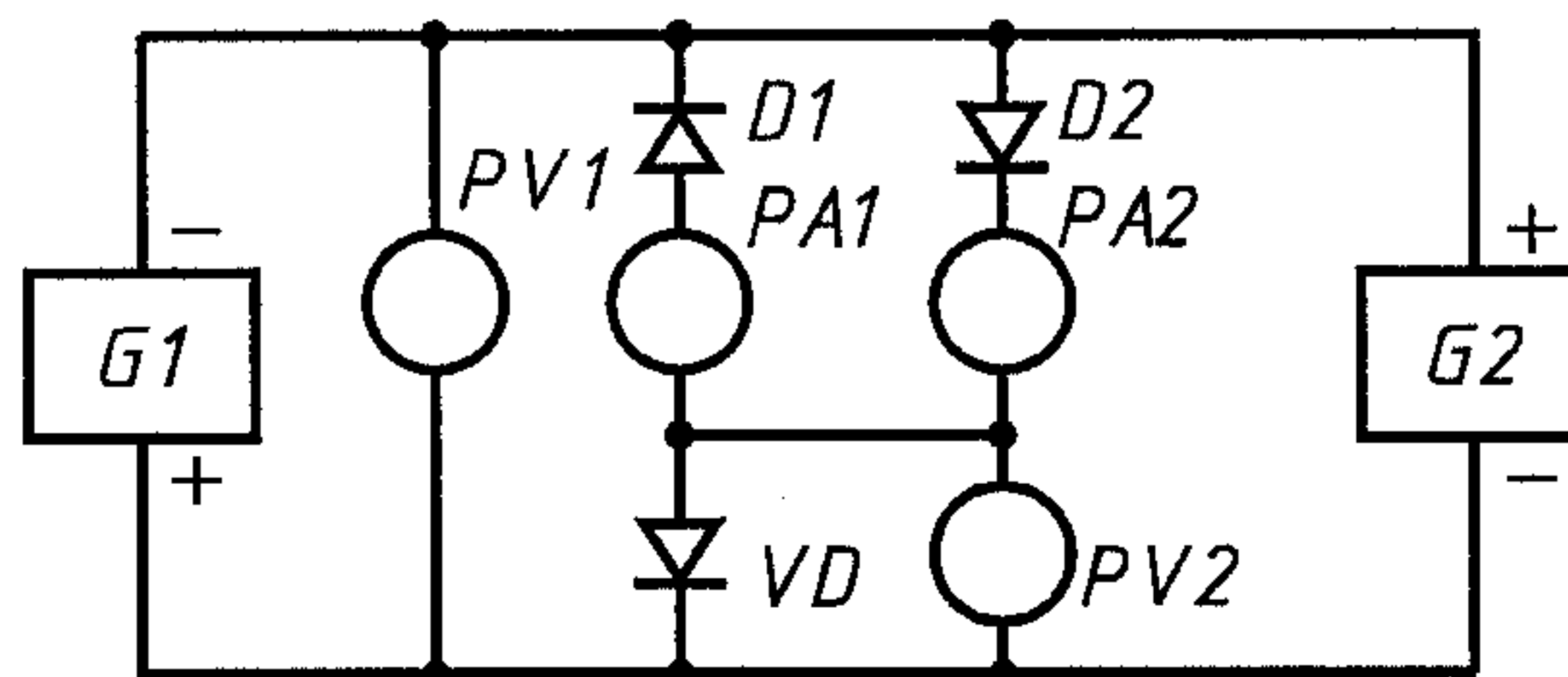
1. УСЛОВИЯ И РЕЖИМ ИЗМЕРЕНИЙ

1.1. Режим измерений должен соответствовать установленному в стандартах или технических условиях на диоды конкретных типов.

Разд. 1. **(Измененная редакция, Изм. № 1).**

2. АППАРАТУРА

2.1. Измерения следует проводить на установке, структурная схема которой приведена на чертеже.



$G1$, $G2$ — регулируемые источники обратного напряжения и прямого тока; $PV1$ — измеритель обратного напряжения, подводимого к диоду; $PA1$, $PA2$ — измерители среднего обратного и прямого тока; $D1$, $D2$ — диоды для разделения прямого и обратного тока через измеряемый диод; $PV2$ — измеритель среднего прямого напряжения; VD — измеряемый диод

Примечания:

1. Допускается другая последовательность включения измерительных приборов $PA1$, $PA2$ и измеряемого диода $D3$.

Издание официальное

Перепечатка воспрещена



Издание (май 2004 г.) с Изменением № 1, утвержденным в августе 1982 г. (ИУС 12—82).

© ИПК Издательство стандартов, 2004

2. Приборы *PV1* и *PA2* могут отсутствовать, если точность задания режима измерения обеспечивается другими способами.

(Измененная редакция, Изм. № 1).

2.2. Основные элементы принципиальной схемы должны удовлетворять требованиям пп. 2.3—2.10.

2.3. Отклонение формы синусоидальной части обратного напряжения и прямого тока от синусоидальности должно быть не более 5 %.

2.4. Регулируемый источник обратного напряжения (*ИОН*) должен обеспечивать однополупериодное обратное напряжение заданной амплитуды на измеряемом диоде.

2.5. Регулируемый источник прямого тока (*ИПТ*) должен обеспечивать среднее значение однополупериодного прямого тока заданной величины через измеряемый диод.

2.6. Погрешность задания режимов прямого тока и обратного напряжения, включая погрешность измерения, должна быть не более ± 10 %. Время задержки между окончанием обратного напряжения и началом прямого тока и между окончанием прямого тока и началом обратного напряжения должно быть не более 1 мс при частоте питающей сети 50 Гц.

При измерении на частоте, отличной от 50 Гц, время задержки устанавливается в стандартах или другой технической документации, утвержденной в установленном порядке, на приборы конкретных типов.

2.7. Потребление *PV2* вместе с блоком защиты, если таковой имеется, под действием обратного напряжения должно быть не более 1 % от значения обратного тока измеряемого диода, указанного в стандартах или другой технической документации, утвержденной в установленном порядке, на приборы конкретных типов, или должно производиться отключение *PV2* на время измерения обратного тока.

2.8. Погрешность измерителя *PV2* с учетом влияния обратного напряжения должна быть не более ± 5 %. Потребление *PV2* при измерении среднего значения прямого напряжения должно быть не более 3 % от значения $I_{\text{пр.ср}}$ измеряемого диода, указанного в стандартах или другой технической документации, утвержденной в установленном порядке на приборы конкретных типов.

Допускается отключение обратного напряжения при измерении среднего значения прямого напряжения.

2.7, 2.8. (Измененная редакция, Изм. № 1).

2.9. Падение напряжения на контактной системе и проводах, с помощью которых производят подключение измерителя среднего прямого напряжения к диоду, не должно превышать 2 % от номинального прямого напряжения, указанного в стандартах или другой технической документации, утвержденной в установленном порядке, на приборы конкретных типов.

2.10. Погрешность измерителя *PA1* с учетом погрешностей, вносимых диодами *D1* и *D2*, должна быть не более ± 5 %.

(Измененная редакция, Изм. № 1).

3. ПОДГОТОВКА И ПРОВЕДЕНИЕ ИЗМЕРЕНИЙ

3.1. Измерение среднего значения прямого напряжения и среднего значения обратного тока проводят в следующем порядке:

- устанавливают требуемые значения обратного напряжения и прямого тока, указанные в стандартах или другой технической документации, утвержденной в установленном порядке, на приборы конкретных типов;

- значения $U_{\text{пр.ср}}$ и $I_{\text{обр.ср}}$ отсчитывают по истечении времени, указанного в стандартах или другой технической документации, утвержденной в установленном порядке, на приборы конкретных типов.

4. ПОКАЗАТЕЛИ ТОЧНОСТИ ИЗМЕРЕНИЙ

4.1. Погрешность измерений среднего значения прямого напряжения должна быть в пределах ± 10 % с доверительной вероятностью 0,997.

Погрешность измерения среднего значения обратного тока должна быть в пределах ± 15 % с доверительной вероятностью 0,997.

Разд. 4. **(Введен дополнительно).**

Редактор *В.Н. Копысов*
Технический редактор *В.Н. Прусакова*
Корректор *В.С. Черная*
Компьютерная верстка *И.А. Налейкиной*

Изд. лиц. № 02354 от 14.07.2000. Сдано в набор 31.05.2004. Подписано в печать 18.06.2004. Усл. печ. л. 0,47. Уч.-изд.л. 0,28.
Тираж 88 экз. С 2654. Зак. 587.

ИПК Издательство стандартов, 107076 Москва, Колодезный пер., 14.
<http://www.standards.ru> e-mail: info@standards.ru

Набрано в Издательстве на ПЭВМ

Отпечатано в филиале ИПК Издательство стандартов — тип. «Московский печатник», 105062 Москва, Лялин пер., 6.
Плр № 080102