

**ПРИБОР И ПИПЕТКИ СТЕКЛЯННЫЕ  
ДЛЯ ОТБОРА И ХРАНЕНИЯ ПРОБ ГАЗА**

**ТЕХНИЧЕСКИЕ УСЛОВИЯ**

Издание официальное



Москва  
Стандартинформ  
2011

**ПРИБОР И ПИПЕТКИ СТЕКЛЯННЫЕ ДЛЯ ОТБОРА  
И ХРАНЕНИЯ ПРОБ ГАЗА**

**ГОСТ  
18954—73**

**Технические условия**

Gas sampling and storage glass apparatus and tubes (pipettes). Specifications

МКС 71.040.10

71.040.20

ОКП 43 2516

Дата введения 01.07.74

Настоящий стандарт распространяется на стеклянные приборы и пипетки, предназначенные для отбора, хранения и транспортирования проб газа, и на пипетки градуированные — для приготовления газовых смесей, изготовленные для нужд народного хозяйства и экспорта.

(Измененная редакция, Изм. № 1, 3).

**1. ИСПОЛНЕНИЕ И ОСНОВНЫЕ РАЗМЕРЫ**

1.1. Пипетки должны изготавливаться следующих исполнений:

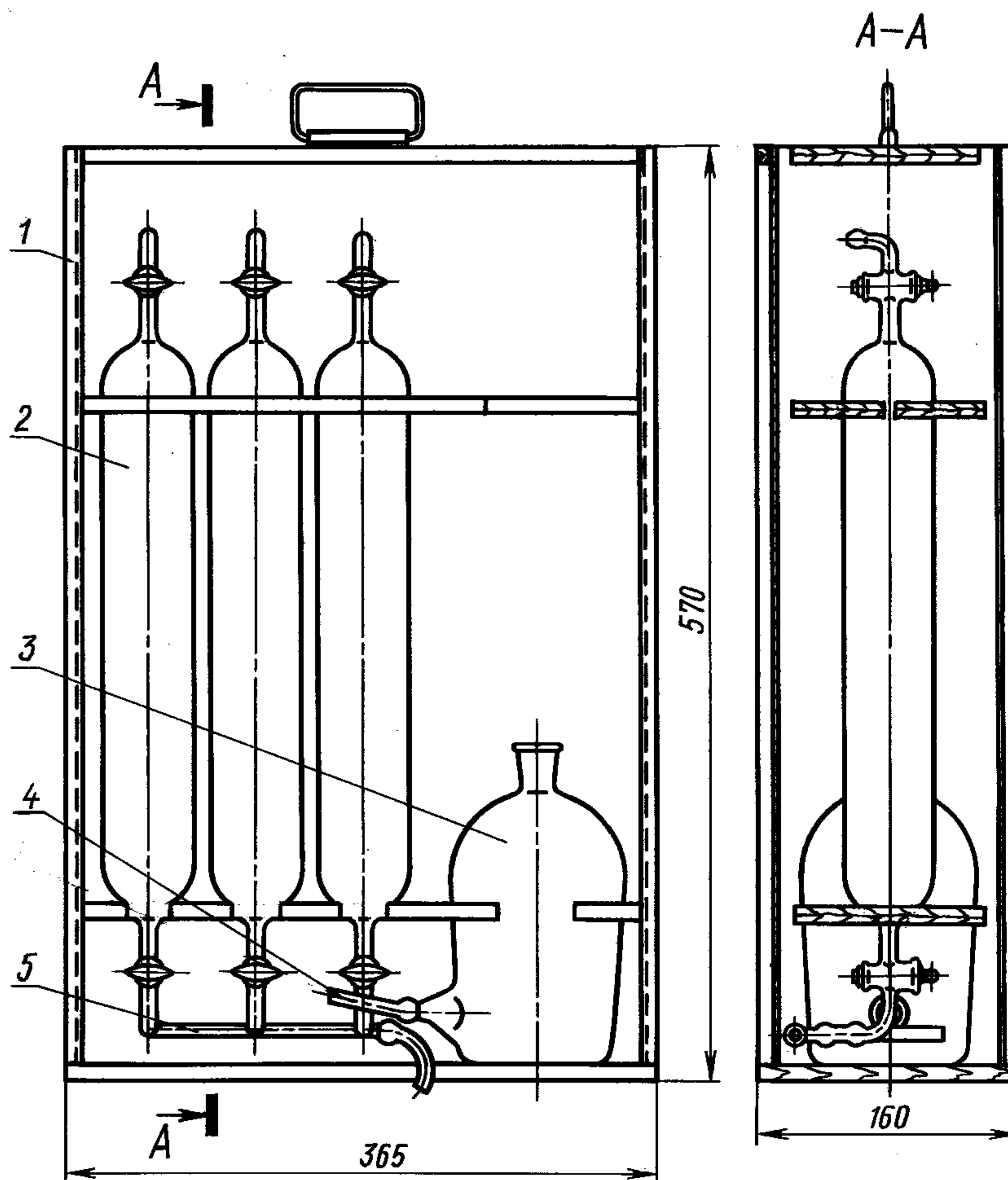
1 — неградуированные с двумя одноходовыми кранами;

2 — градуированные с одним трехходовым серповидным и одним одноходовым кранами.

1.2. Форма и основные размеры прибора должны соответствовать указанным на черт. 1, пипеток к прибору — на черт. 2, пипеток исполнений 1 и 2 — на черт. 3, 4 и в табл. 1.

1 — футляр; 2 — пипетка; 3 — склянка 3—I ГОСТ 25336; 4 — трубка резиновая типа 1 ГОСТ 5496; 5 — гребенка распределительная

Черт. 1



Издание официальное



Перепечатка воспрещена

© СТАНДАРТИНФОРМ, 2011

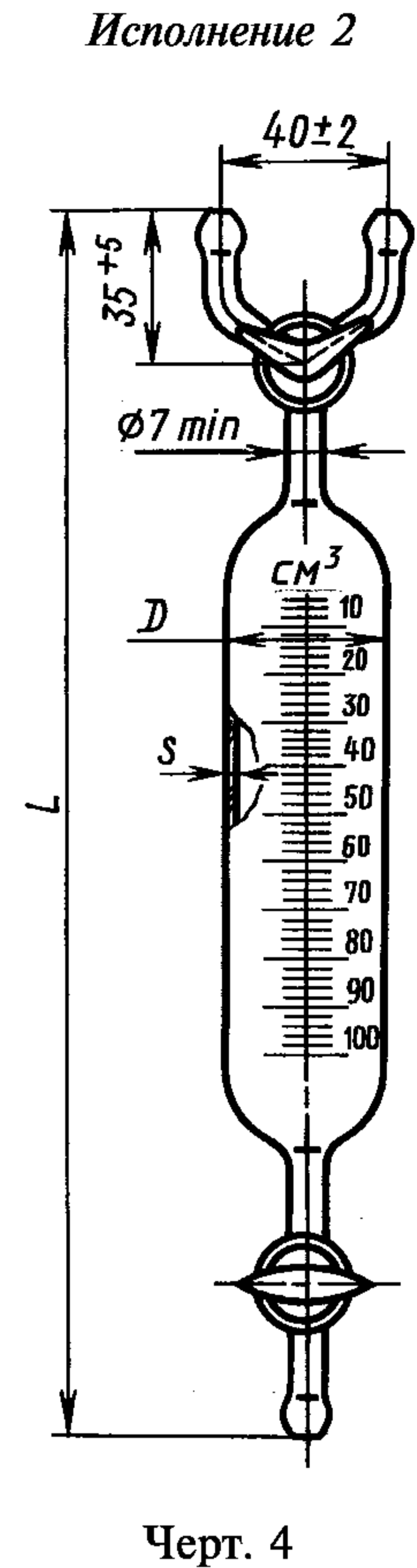
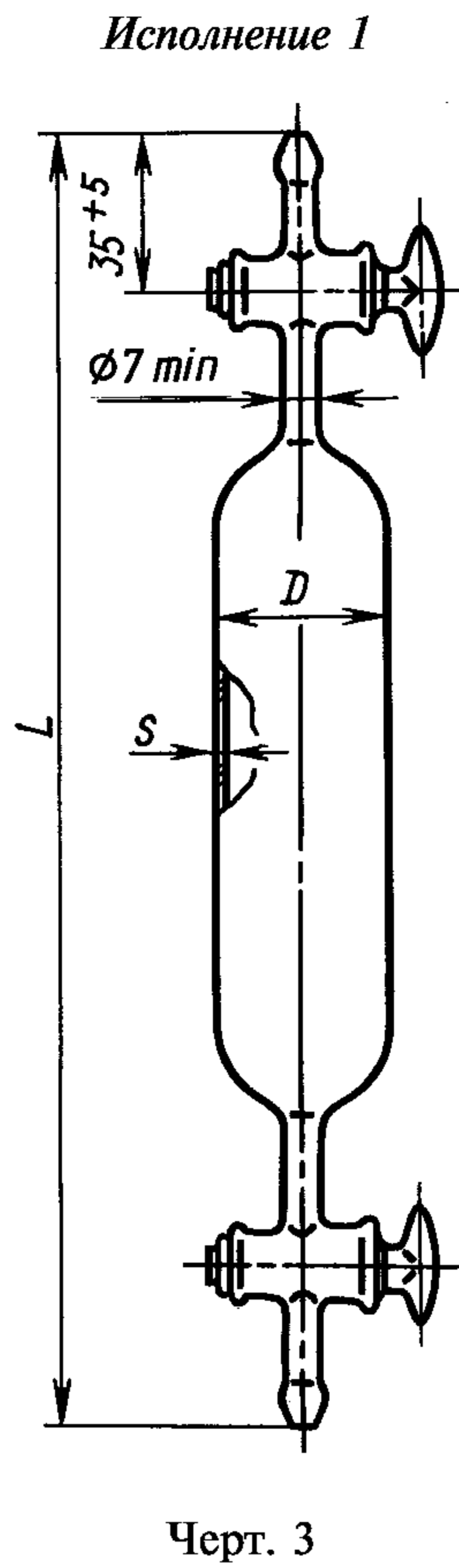
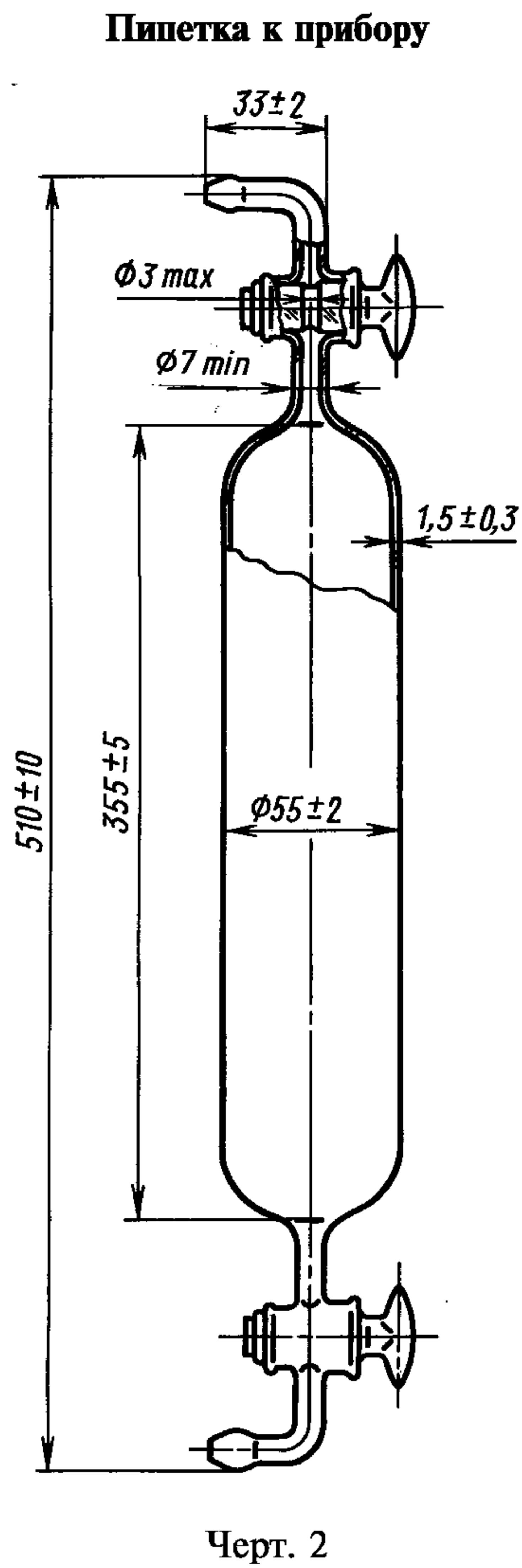


Таблица 1

Размеры в мм

Номинальная емкость пипеток исполнений 1 и 2 см <sup>3</sup>	L		D		s (пред. откл. ±0,3)
	Номин.	Пред. откл.	Номин.	Пред. откл.	
50	290	±10	26	±1	1,3
100			36		
200	300	±15	46	±2	
500	440		52		
1000	550		62	1,5	

Условное обозначение пипетки неградуированной исполнения 1, номинальной емкостью 500 см<sup>3</sup>:

*Пипетка 1—500 ГОСТ 18954—73*

То же, пипетки градуированной исполнения 2, номинальной емкостью 200 см<sup>3</sup>:

*Пипетка 2—200 ГОСТ 18954—73*

То же, прибора для отбора и хранения проб газа:

*ППГ ГОСТ 18954—73*

**(Измененная редакция, Изм. № 1, 3).**

## 2. ТЕХНИЧЕСКИЕ ТРЕБОВАНИЯ

2.1. Прибор и пипетки должны быть изготовлены из химико-лабораторного стекла по ГОСТ 21400. Допускается слабый цветной оттенок.

Прибор и пипетки, предназначенные для экспорта, должны соответствовать требованиям настоящего стандарта и условиям, предусмотренным заказом-нарядом внешнеторговой организации.

**(Измененная редакция, Изм. № 1).**

2.2. Стекланные детали прибора и пипетки должны быть отождены. Удельная разность хода лучей не должна превышать  $7 \text{ млн}^{-1}$ .

**(Измененная редакция, Изм. № 3).**

2.3. На поверхности и в толще стекла изделий не допускаются:

- а) окалина, камни;
- б) узлы, сопровождаемые внутренним напряжением, не соответствующим разности хода двух лучей (п. 2.2), и узлы размером более 1 мм и в количестве свыше трех на изделие;
- в) свиль, сопровождаемая внутренним напряжением, не соответствующим разности хода двух лучей по п. 2.2;
- г) мошка в сосредоточенном виде;
- д) пузыри, продавливаемые острием из материала одинаковой со стеклом твердости или менее твердым, и не продавливаемые острием пузыри диаметром более 2 мм числом свыше двух на изделие;

е) капилляры, продавливаемые острием из материала одинаковой со стеклом твердости или менее твердым, и не продавливаемые острием капилляры шириной более 0,2 мм.

2.4. Нижние краны пипеток к прибору, краны пипеток исполнения 1 и нижние краны пипеток исполнения 2 должны соответствовать крану К1Х-1—32—2,5 по ГОСТ 7995. Верхние краны пипеток исполнения 2 должны соответствовать крану КС-1Б-32—2,5 по ГОСТ 7995. Верхние краны пипеток к прибору должны соответствовать крану КЗХ-1—32—2,5 по ГОСТ 7995.

**(Измененная редакция, Изм. № 2, 3).**

2.5. Оцифровка и градуировка шкал в зависимости от вместимости пипеток исполнения 2 должны соответствовать указанным в приложении.

2.6. Цена деления и предельные отклонения от номинальной вместимости пипеток исполнения 2 при температуре  $20^\circ\text{C}$  не должны превышать указанных в табл. 2.

Т а б л и ц а 2

Вместимость пипеток исполнения 2		Цена деления
номин.	пред. откл.	
50	$\pm 1$	1
100	$\pm 2$	2
200	$\pm 5$	5
500		
1000		

2.7. Отметки шкалы должны быть расположены симметрично и перпендикулярно к продольной оси пипетки. Отметки должны быть прямыми, ровными, без заметных утолщений, разрывы отметок не должны влиять на точность отсчета.

2.8. Отметки шкалы и цифровые обозначения должны быть четкими и устойчивыми.

2.9. Длина наименьших отметок шкалы должна быть не менее:

8 мм — для пипеток вместимостью 50, 100  $\text{см}^3$ ;

10 мм — для пипеток вместимостью 200, 500, 1000  $\text{см}^3$ .

Длина промежуточных отметок должна превышать длину наименьших не менее чем на 4 мм, длина наибольших отметок должна превышать длину промежуточных не менее чем на 5 мм.

Разница в длине отметок одного значения не должна превышать  $\pm 0,5$  мм номинального размера.

Ширина отметок не должна превышать 0,3 мм.

2.10. В местах паяных швов и сгибов стекланных деталей прибора и пипеток не должно быть свищей, кроме того, складок и наплывов стекла более 1 мм сверх толщины стенки.

2.11. Концы стекланных трубок должны быть ровно обрзаны и оплавлены или зашлифованы.

2.12. Распределительная стеклнная гребенка к прибору должна иметь три отвода одинаковой длины диаметром  $(9 \pm 1)$  мм.

Отводы должны оканчиваться оливками, размеры которых должны соответствовать размерам оливок пипеток. Допускаемое отклонение — не более  $\pm 0,5$  мм.

2.13. Футляр прибора должен изготавливаться из дерева твердых пород по ГОСТ 2695 или клееной фанеры марок ФСФ и ФК по ГОСТ 9624.

Футляр не должен иметь сквозных сучков, трещин и сколов.

Футляр прибора, предназначенного для экспорта, должен склеиваться казеиновым клеем по ГОСТ 3056, в тропическом исполнении — фенолформальдегидными клеями на основе синтетических смол (в том числе эпоксидных) по ГОСТ 10587\*.

2.14. Крышка футляра должна легко и плавно перемещаться в пазах. Наружная поверхность деревянного футляра должна быть покрыта светлым лаком по ГОСТ 4976 или отполирована.

Внутренняя и наружная поверхности футляра прибора, предназначенного для экспорта, должны быть покрыты лаком по ГОСТ 4976.

Не допускаются подтеки, морщины, царапины, шероховатости и другие дефекты окраски.

Поверхность деревянного футляра в тропическом исполнении должна быть пропитана антисептиком по ГОСТ 15155 и высушена до влажности не более 12 %.

После пропитки антисептиком механическая обработка не допускается.

После пропитки на поверхность футляра должен быть нанесен порозаполнитель ЯП-1, после чего поверхность должна быть покрыта лаком согласно ГОСТ 9.401.

2.13, 2.14. **(Измененная редакция, Изм. № 1).**

2.15. В комплект прибора входят:

- соединительная трубка типа ТС-В10 по ГОСТ 25336 — 3 шт.;

- запасные детали:

пипетка к прибору — 1 шт.;

склянка с тубусом под резиновую трубку — 1 шт.

К комплекту прилагается инструкция по эксплуатации.

**(Измененная редакция, Изм. № 3).**

2.16. Металлические детали прибора, предназначенного для экспорта, должны иметь противокоррозионное покрытие по ГОСТ 9.306 и ГОСТ 9.303 и покрыты смазкой пластичной по ГОСТ 19537 или другой консервационной смазкой.

**(Измененная редакция, Изм. № 1, 3).**

2.17. Приборы и пипетки в упаковке для транспортирования должны быть устойчивы к воздействию транспортной тряски с ускорением  $30 \text{ м/с}^2$  при частоте ударов от 10 до 120 в минуту.

**(Введен дополнительно, Изм. № 3).**

### 3. ПРАВИЛА ПРИЕМКИ

3.1. Прибор и пипетки должны подвергаться приемо-сдаточным, периодическим и типовым испытаниям.

Пипетки исполнения 2 должны подвергаться государственным испытаниям.

**(Измененная редакция, Изм. № 3).**

3.1а. Порядок проведения государственных испытаний пипеток исполнения 2 — по ГОСТ 8.001\*\* и ГОСТ 8.383\*\*.

**(Введен дополнительно, Изм. № 3).**

3.2. При приемо-сдаточных испытаниях проверяют каждое изделие на соответствие требованиям пп. 1.2, 2.3—2.6, 2.10, 2.11, 2.15 и 10 % партии, но не менее 5 шт. на соответствие требованиям пп. 2.2, 2.7—2.9, 2.12—2.14. Результаты выборочной проверки распространяются на всю партию.

Партия приборов и пипеток — это количество приборов и пипеток, одновременно сдаваемых на склад.

Приемо-сдаточным испытаниям следует подвергать каждый прибор и каждую пипетку на соответствие требованиям п. 2.16.

**(Измененная редакция, Изм. № 1).**

3.3. Периодические испытания проводят один раз в год: проверяют изделие в количестве 10 % партии, но не менее трех приборов и 10 пипеток каждого исполнения на соответствие всем требованиям настоящего стандарта.

3.4. Типовые испытания проводят при изменении материалов или технологии изготовления изделий.

При типовых испытаниях проверяют не менее трех приборов и пипеток каждого исполнения на соответствие всем требованиям настоящего стандарта.

3.5. При неудовлетворительных результатах периодических испытаний приборов и пипеток хотя бы по одному показателю подвергают испытаниям удвоенное их количество, взятое из той же партии.

Результаты повторных испытаний считают окончательными.

\* Действует только на территории Российской Федерации.

\*\* На территории Российской Федерации действуют ПР 50.2.009—94. Отменены Приказом Федерального агентства по техническому регулированию и метрологии от 31.08.2010 № 3349.

#### 4. МЕТОДЫ ИСПЫТАНИЙ

4.1. Размеры приборов и пипеток (пп. 1.2, 2.4), качество поверхности изделий и деревянных футляров (пп. 2.1, 2.3, 2.10, 2.11, 2.13, 2.14, 2.16), маркировку и упаковку (пп. 5.1—5.9), характеристику шкалы, гребенки и комплектность прибора (пп. 2.5—2.9, 2.12, 2.15) проверяют универсальным измерительным инструментом по ГОСТ 166 и ГОСТ 427 и внешним осмотром.

**(Измененная редакция, Изм. № 1).**

4.2. Качество отжига (п. 2.2) проверяют по ГОСТ 7329.

4.3. Герметичность стеклянных кранов (п. 2.4) проверяют по ГОСТ 7995.

4.4. Вместимость пипеток исполнения 2 (п. 2.6) проверяют объемным методом, заключающимся в сравнении вместимости пипеток с вместимостью образцовых пипеток.

Перед проверкой образцовые пипетки должны быть очищены хромовой смесью, промыты дистиллированной водой по ГОСТ 6709.

Пипетка исполнения 2 наполняется дистиллированной водой, укрепляется вертикально. Воду из пипетки переливают в образцовую пипетку. Уровень воды в образцовой пипетке определяют по нижнему краю мениска.

4.5. Устойчивость приборов и пипеток к транспортной тряске (п. 2.17) следует проверять следующим образом: приборы и пипетки в упаковке для транспортирования жестко закрепляют на платформе испытательного стенда и подвергают испытаниям в течение 2 ч.

Приборы и пипетки считают выдержавшими испытания, если после испытаний не обнаружены механические повреждения.

Допускается испытание приборов и пипеток проводить транспортированием на грузовой автомашине со скоростью 20—40 км/ч на расстоянии от 100 до 500 км.

Вид покрытий дорог устанавливают в соответствии с технической документацией, утвержденной в установленном порядке.

**(Измененная редакция, Изм. № 3).**

#### 5. МАРКИРОВКА, УПАКОВКА, ТРАНСПОРТИРОВАНИЕ И ХРАНЕНИЕ

5.1. На каждой пипетке должен быть четко нанесен товарный знак предприятия-изготовителя и на пипетке исполнения 2 — полная вместимость от верхнего крана до нижнего с точностью до 1 см<sup>3</sup>.

5.2. На футлярах прибора для отбора и хранения проб газа должна быть прикреплена табличка по ГОСТ 12969 с указанием:

- товарного знака предприятия-изготовителя;
- наименования прибора;
- обозначения настоящего стандарта.

На каждой пипетке и на табличке к прибору, предназначенным для экспорта, в соответствии с требованиями заказа-наряда внешнеторговой организации должна быть нанесена следующая маркировка:

- надпись «Сделано в (наименование страны-изготовителя)» на русском языке или языке, указанном в заказе-наряде внешнеторговой организации;
- товарный знак предприятия-изготовителя, зарегистрированный за границей в установленном порядке, или товарный знак внешнеторгового объединения.

5.3. Упаковывание изделий должно проводиться следующим образом:

а) стеклянные детали прибора должны быть завернуты в бумагу по ГОСТ 8273 и уложены в футляры с мягкой прокладкой;

б) запасные детали к прибору, завернутые в бумагу, должны быть уложены в картонные коробки с мягкой прокладкой, изготовленные из картона по ГОСТ 7933.

Футляры с деталями прибора и коробки с запасными деталями должны быть уложены в прочные деревянные ящики.

Стеклянные детали прибора, запасные детали к прибору и пипетки исполнений 1 и 2, предназначенные для экспорта, должны быть завернуты в бумагу по ГОСТ 8273, в тропическом исполнении — в бумагу парафинированную по ГОСТ 9569 и уложены с мягкой прокладкой в коробки из картона коробочного по ГОСТ 7933 или картона прокладочного по ГОСТ 9347.

Картонные коробки должны быть перевязаны белым шпагатом по ГОСТ 17308 и вложены в деревянные ящики по ГОСТ 24634 с прокладкой стружки влажностью до 12 % по ГОСТ 5244.

Картонные коробки в тропическом исполнении должны быть парафинированы.

## С. 6 ГОСТ 18954—73

5.4. Пипетки, завернутые в бумагу, должны быть уложены с мягкой прокладкой в прочные деревянные ящики:

размеры ящиков по ГОСТ 16536, ГОСТ 16511, ГОСТ 15841, типы ящиков по ГОСТ 2991 и ГОСТ 5959.

Деревянные футляры к прибору, предназначенному для экспорта, должны быть завернуты в бумагу по ГОСТ 8273, в тропическом исполнении — в бумагу парафинированную по ГОСТ 9569, перевязаны белым шпагатом и уложены в деревянные ящики по ГОСТ 24634, с прокладкой стружки влажностью до 12 % по ГОСТ 5244.

Коробки с изделиями и деревянные футляры к прибору в тропическом исполнении дополнительно укладываются с прокладкой стружки по ГОСТ 5244 в мешки из полиэтиленовой пленки по ГОСТ 10354 или поливинилхлоридной пленки по ГОСТ 16272 с последующей герметичной сваркой швов.

Допускается применять другие пленочные материалы, обеспечивающие сохранность изделий.

В углы мешка на стружку должен быть положен силикагель по ГОСТ 3956, насыпанный в четыре мешочка, по 300 г в каждый.

В соответствии с заказом-нарядом внешнеторговой организации стружка и мягкая прокладка для упаковки изделий, предназначенных для экспорта в страны с тропическим климатом, должны быть обработаны антисептиком по ГОСТ 15155.

**5.2—5.4. (Измененная редакция, Изм. № 1).**

5.5. При транспортировании контейнеров допускается другой вид тары, обеспечивающий сохранность изделий.

Приборы и пипетки допускается перевозить транспортом любого вида в закрытых транспортных средствах в соответствии с правилами перевозки грузов, действующими на транспорте данного вида.

**(Измененная редакция, Изм. № 3).**

5.6. Брутто — не более 50 кг.

5.7. Маркирование тары должно производиться по ГОСТ 14192. На каждом ящике должны быть нанесены манипуляционные знаки, соответствующие надписям: «Верх», «Хрупкое. Осторожно» и надпись «Не бросать!».

На каждом ящике с изделиями, предназначенными для экспорта, должна быть нанесена маркировка в соответствии с требованиями ГОСТ 14192 и заказа-наряда внешнеторговой организации.

5.8. В каждый ящик с изделиями вкладывается сопроводительная документация с указанием:

- товарного знака или наименования предприятия-изготовителя;
- наименования, типа и количества изделий;
- даты выпуска;
- обозначения настоящего стандарта.

Товаросопроводительная документация для изделий, предназначенных для экспорта, должна составляться на русском языке и на языке, указанном в заказе-наряде внешнеторговой организации.

Товаросопроводительная документация должна быть завернута в бумагу по ГОСТ 8273, затем в водонепроницаемую бумагу по ГОСТ 8828 и вложена в пакет из полиэтиленовой пленки по ГОСТ 10354 с герметичной сваркой швов.

Пакет укладывается в ящик с упакованной продукцией.

Упаковочный лист, завернутый в водонепроницаемую бумагу по ГОСТ 8828, укладывается в пакет из полиэтиленовой пленки по ГОСТ 10354 с последующей герметичной сваркой швов и помещается в карман ящика. Допускается применять другие пленочные материалы, обеспечивающие сохранность документации.

При упаковывании изделий в несколько ящиков карман укрепляют на ящике № 1.

**5.7, 5.8. (Измененная редакция, Изм. № 1, 3).**

5.9. Прибор для отбора проб газа следует хранить в помещении при температуре от 0 до 25 °С на расстоянии не менее 1 м от теплоизлучающих устройств.

Транспортирование и хранение пипеток — по условиям хранения 6 ГОСТ 15150.

**(Измененная редакция, Изм. № 1, 2).**

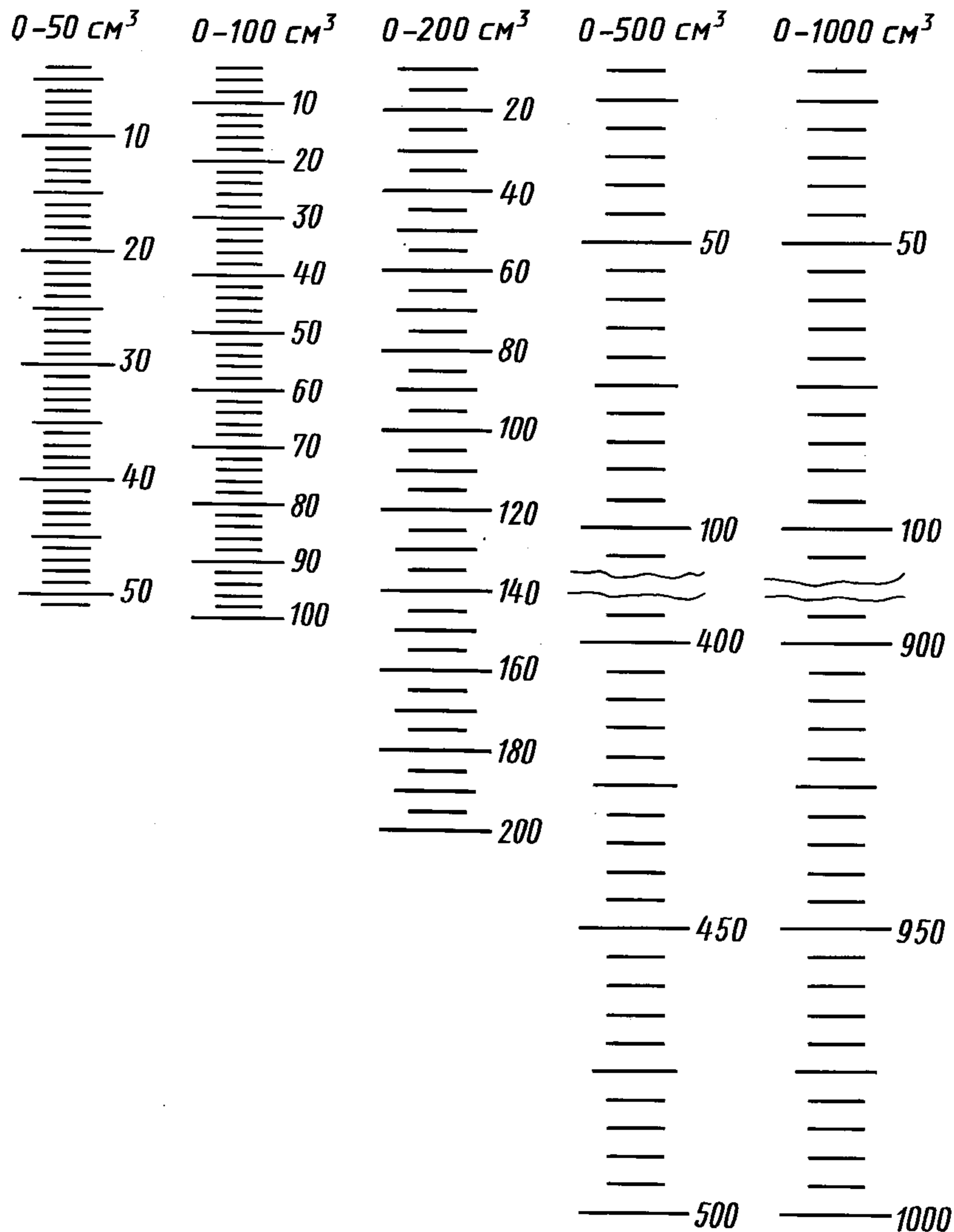
## 6. ГАРАНТИИ ИЗГОТОВИТЕЛЯ

6.1. Изготовитель гарантирует соответствие прибора и пипеток требованиям настоящего стандарта при соблюдении условий транспортирования, хранения и эксплуатации.

Гарантийный срок эксплуатации — 12 мес со дня ввода прибора и пипеток в эксплуатацию.  
 Гарантийный срок для прибора и пипеток, предназначенных для экспорта, — один год с момента проследования их через Государственную границу СССР.  
 (Введен дополнительно, Изм. № 2).

ПРИЛОЖЕНИЕ  
 Справочное

ВАРИАНТЫ ОЦИФРОВКИ ШКАЛ





## ИНФОРМАЦИОННЫЕ ДАННЫЕ

1. **РАЗРАБОТАН И ВНЕСЕН** Министерством приборостроения, средств автоматизации и систем управления СССР
2. **УТВЕРЖДЕН И ВВЕДЕН В ДЕЙСТВИЕ** Постановлением Государственного комитета СССР по стандартам от 29.06.73 № 1603
3. **ВЗАМЕН** ГОСТ 8503—57, ГОСТ 8015—56
4. Стандарт соответствует рекомендации СЭВ по стандартизации РС 1892—69 в части технических требований к стеклу
5. **ССЫЛОЧНЫЕ НОРМАТИВНО-ТЕХНИЧЕСКИЕ ДОКУМЕНТЫ**

Обозначение НТД, на который дана ссылка	Номер пункта, подпункта	Обозначение НТД, на который дана ссылка	Номер пункта, подпункта
ГОСТ 8.001—80	3.1a	ГОСТ 8828—89	5.8
ГОСТ 8.383—80	3.1a	ГОСТ 9347—74	5.3
ГОСТ 9.303—84	2.16	ГОСТ 9569—2006	5.3, 5.4
ГОСТ 9.306—85	2.16	ГОСТ 9624—2009	2.13
ГОСТ 9.401—91	2.14	ГОСТ 10354—82	5.4, 5.8
ГОСТ 166—89	4.1	ГОСТ 10587—84	2.13
ГОСТ 427—75	4.1	ГОСТ 12969—67	5.2
ГОСТ 2695—83	2.13	ГОСТ 14192—96	5.7
ГОСТ 2991—85	5.4	ГОСТ 15150—69	5.9
ГОСТ 3056—90	2.13	ГОСТ 15155—99	2.14, 5.4
ГОСТ 3956—76	5.4	ГОСТ 15841—88	5.4
ГОСТ 4976—83	2.14	ГОСТ 16272—79	5.4
ГОСТ 5244—79	5.3, 5.4	ГОСТ 16511—86	5.4
ГОСТ 5496—78	1.2	ГОСТ 16536—90	5.4
ГОСТ 5959—80	5.4	ГОСТ 17308—88	5.3
ГОСТ 6709—72	4.4	ГОСТ 19537—83	2.16
ГОСТ 7329—91	4.2	ГОСТ 21400—75	2.1, 4.5
ГОСТ 7933—89	5.3	ГОСТ 24634—81	5.3, 5.4
ГОСТ 7995—80	2.4, 4.3	ГОСТ 25336—82	1.2, 2.15
ГОСТ 8273—75	5.3, 5.4, 5.8		

6. **Ограничение срока действия снято** по протоколу № 3—93 Межгосударственного совета по стандартизации, метрологии и сертификации (ИУС 5-6—93)
7. **ИЗДАНИЕ** (март 2011 г.) с Изменениями № 1, 2, 3, утвержденными в июне 1980 г., июле 1983 г., июне 1988 г. (ИУС 9—80, 10—83, 11—88)