

**КОЛЬЦА РЕЗЬБОВЫЕ С ПОЛНЫМ ПРОФИЛЕМ
ДЛЯ ТРУБНОЙ ЦИЛИНДРИЧЕСКОЙ РЕЗЬБЫ
ДИАМЕТРОМ от 4" до 6"**

**ГОСТ
18931—73**

Конструкция и основные размеры

Full form screw ring-gauges for pipe cylindrical threads from 4" up to 6" nominal diameter.
Construction and basic sizes

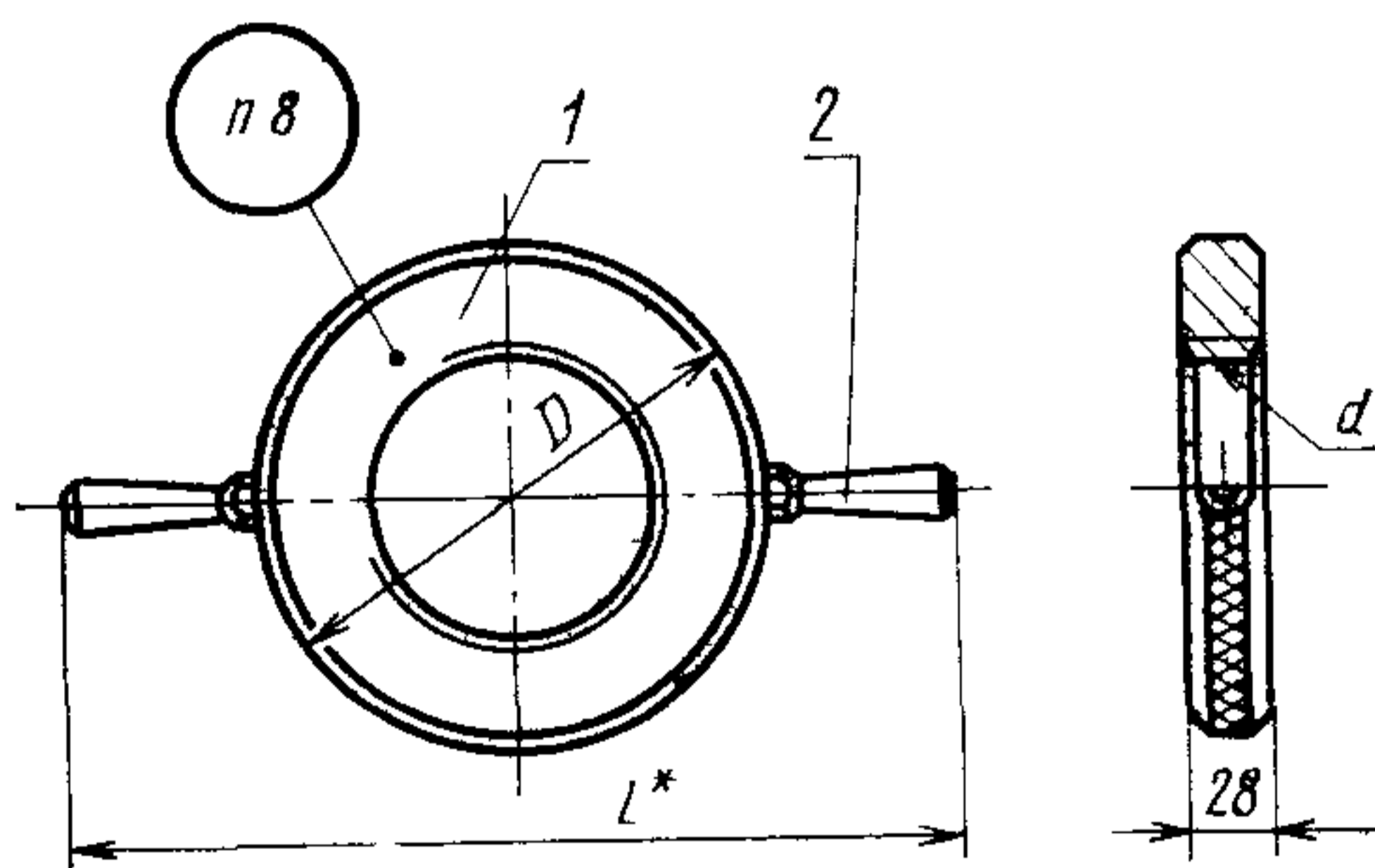
**Взамен
МН 785—64
в части колец с полным
профилем резьбы**

Постановлением Государственного комитета стандартов Совета Министров СССР от 22 июня 1973 г. № 1546 срок действия установлен

с 01.01.1974 г.
до 01.01.1984 г.

Несоблюдение стандарта преследуется по закону

1. Настоящий стандарт распространяется на кольца резьбовые для контроля трубных цилиндрических резьб по ГОСТ 6357—73.
2. Конструкция и основные размеры колец ПР должны соответствовать указанным на черт. 1 и в табл. 1.



* Размер для справок.

Черт. 1



Таблица 1

Размеры в мм

Обозначение колец	Применяемость	Резьба				D	L	Масса, кг	Дет. 1. Кольцо ПР Кол. 1	Дет. 2. Ручка по ГОСТ 17767—72 Кол. 2
		Номинальный размер, дюймы	Число ниток на 1"	Шаг S	Наружный диаметр, d					
8216-0020		4	11	2,309	113,030	170	312	2,960	Обозна- чение дет. 1 см. табл. 2	8055-0061
8216-0023		4 1/2			125,730	182	324	3,161		
8216-0021		5			138,430	195	337	3,434		
8216-0024		5 1/2			151,130	215	357	4,183		
8216-0022		6			163,830	135	377	5,101		

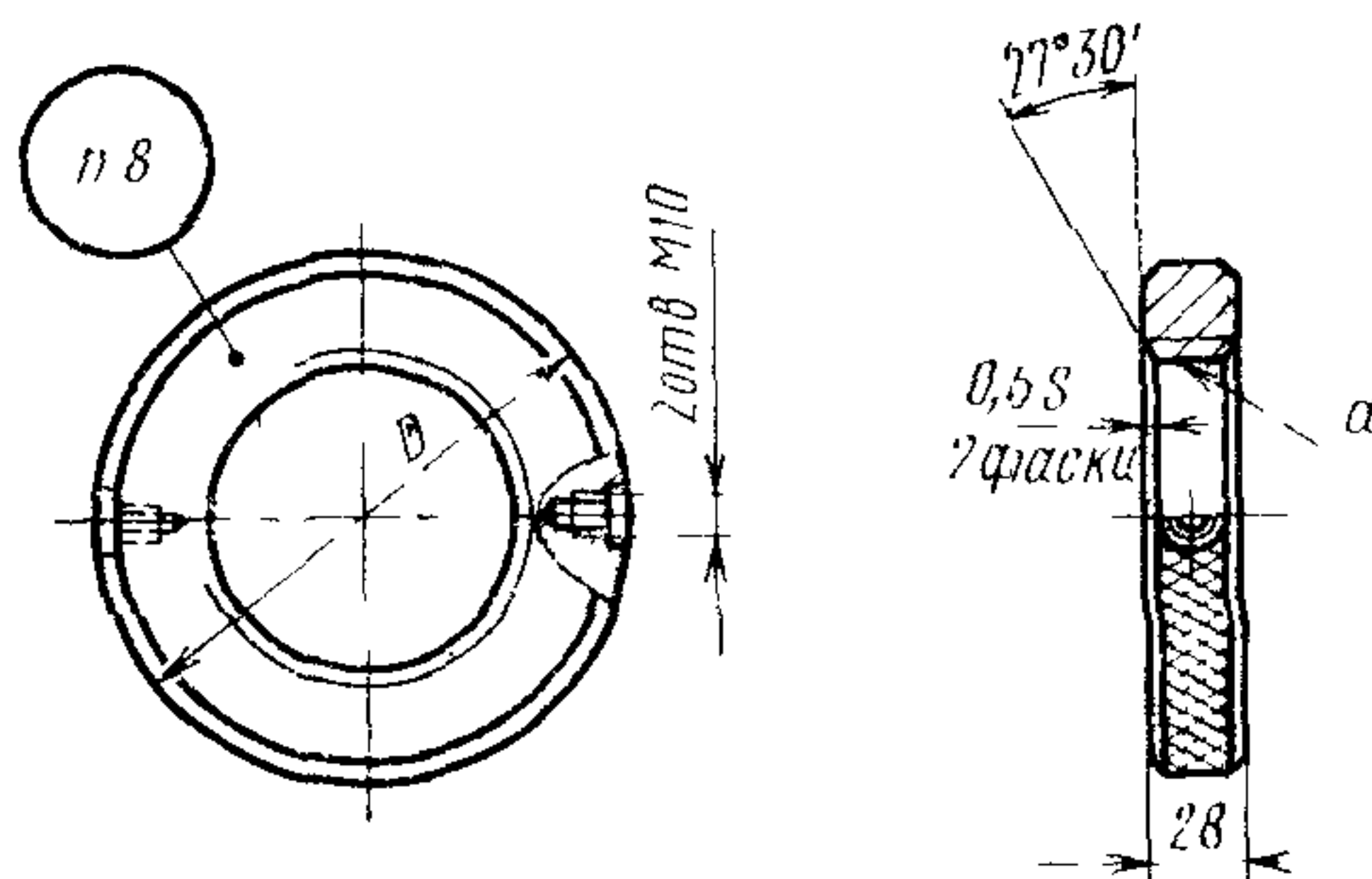
Пример условного обозначения кольца ПР для контроля болта с правой резьбой труб. 4":

Кольцо 8216-0020 ГОСТ 18931—73

То же, приемного проходного кольца П—ПР:

Кольцо 8216-0020 П-ПР ГОСТ 18931—73

3. Конструкция и основные размеры колец ПР должны соответствовать указанным на черт. 2 и в табл. 2.



Примечание. Фаска $0,5 S$ показана условно и определяется в зависимости от величины шага S . Заходные нитки должны быть срезаны до полной ширины витка

Черт. 2

Размеры в мм

Обозначение кольца	Резьба				D	Масса, кг
	Номиналь- ный раз- мер, дюй- мы	Число ни- ток на 1"	Шаг S	Наружный диаметр d		
8216-0020/001	4	11	2,309	113,030	170	2,820
8216-0023/001	4 ¹ / ₂			125,730	182	3,021
8216-0021/001	5			138,430	195	3,294
8216-0024/001	5 ¹ / ₂			151,130	215	4,043
8216-0022/001	6			163,830	235	4,961

Пример условного обозначения проходного кольца ПР для контроля болта с правой резьбой труб. 4":

Кольцо 8216-0020/001 ГОСТ 18931—73

То же, приемного проходного кольца П—ПР:

Кольцо 8216-0020/001 П—ПР ГОСТ 18931—73

4. Исполнительные размеры резьбы калибров в зависимости от класса точности контролируемого болта назначаются по ГОСТ 6357—73 и ГОСТ 2533—54.

5. Покрытие нерабочих поверхностей—Хим. Окс. (обозначение покрытия по ГОСТ 9 073—77).

6. Технические требования — по ГОСТ 2016—68.

7. Размеры, не указанные на черт. 2, принимаются по конструктивным и технологическим соображениям.

8. Маркировать — по ГОСТ 2016—68 с добавлением последних четырех знаков обозначения кольца.

Изменение № 1 ГОСТ 18931—73 Кольца резьбовые с полным профилем для трубной цилиндрической резьбы диаметром от 4" до 6". Конструкция и основные размеры

Постановлением Государственного комитета СССР по стандартам от 11.06.81 № 2902 срок введения установлен

с 01.09.81

По всему тексту стандарта заменить обозначение шага: *S* на *P*.

Пункты 2, 3. Таблицы 1, 2. Графа «Резьба». Заменить слова: «Номинальный размер, дюймы» на «Обозначение размера резьбы», «Число ниток на 1"» на «Число шагов на длине 25,4 мм».

Пункт 2. Таблица 1. Графу «Обозначение колец» изложить в новой редакции:

Обозначение колец

8216—0025
8216—0026
8216—0027
8216—0028
8216—0029

(Продолжение см. стр. 146)

(Продолжение изменения к ГОСТ 18931—73)

Пункты 2, 3. Пример условного обозначения. Заменить слова: «болта с правой резьбой труб. 4"» на «наружной резьбы правой G4», «Кольцо 8216—0020» на «Кольцо 8216—0025», «Кольцо 8216—0020/001» на «Кольцо 8216—0025/001».

Пример условного обозначения кольца П—ПР исключить (2 раза).

Пункт 3. Таблица 2. Графу «Обозначение колец» изложить в новой редакции:

Обозначение колец

8216—0025/001

8216—0026/001

8216—0027/001

8216—0028/001

8216—0029/001

Пункт 4 изложить в новой редакции:

«4. Допуски резьбы калибров — по ГОСТ 2533—79».

Пункт 5. Заменить ссылку: ГОСТ 9791—68 на ГОСТ 9.073—77.

Стандарт дополнить новым пунктом — 9:

«9. Масса колец указана ориентировочно».

(ИУС № 8 1981 г.)