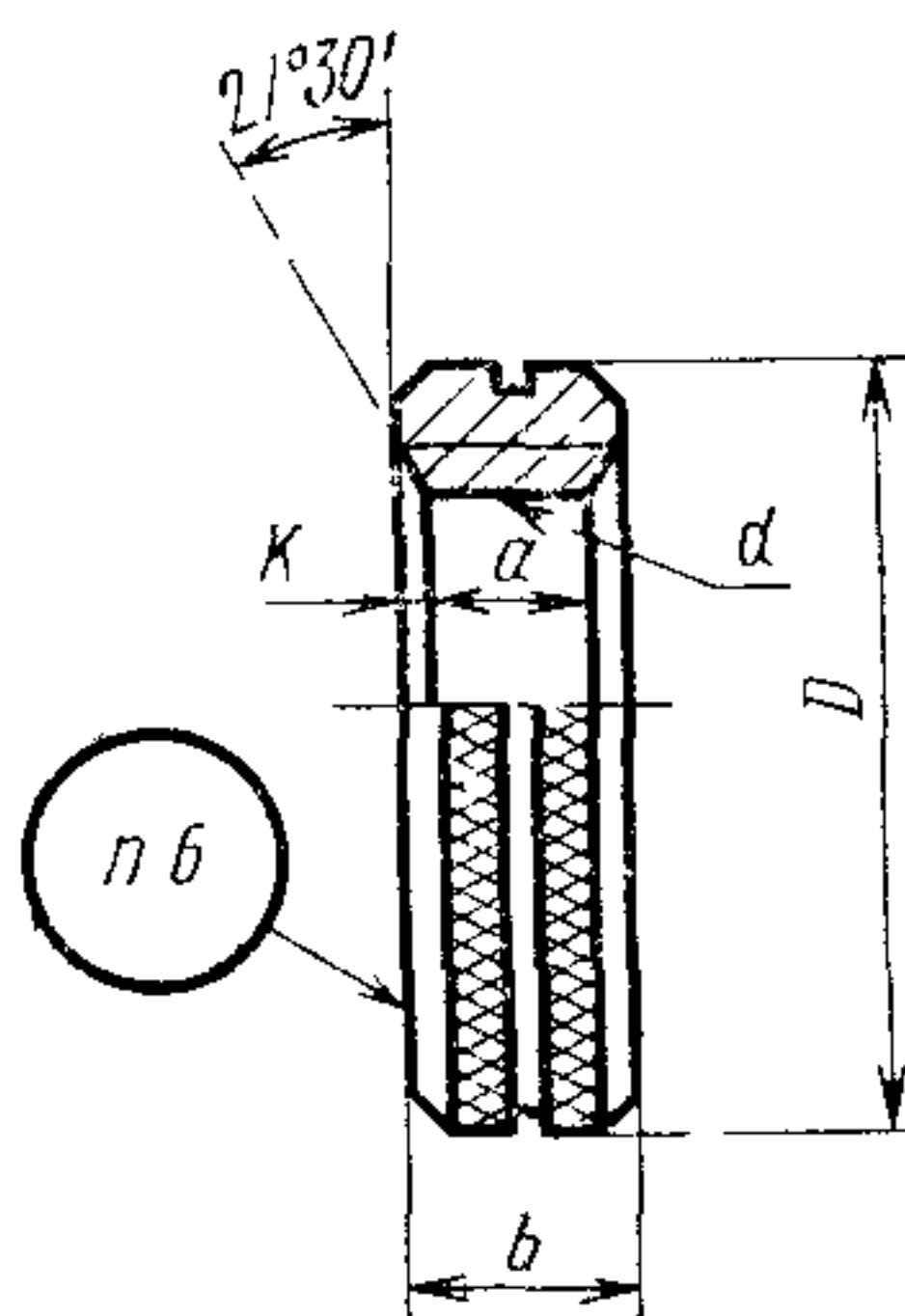


**КОЛЬЦА РЕЗЬБОВЫЕ С УКОРОЧЕННЫМ ПРОФИЛЕМ
ДЛЯ ТРУБНОЙ ЦИЛИНДРИЧЕСКОЙ РЕЗЬБЫ
ДИАМЕТРОМ от 1/8" до 3 3/4"****ГОСТ
18930—73****Конструкция и основные размеры**Truncated form screw ring-gauges for pipe cylindrical
threads from 1/8" up to 3 3/4"
nominal diameter
Construction and basic sizes**Взамен
МН 784—64****Постановлением Государственного комитета стандартов Совета Министров СССР
от 22 июня 1973 г. № 1546 срок действия установлен****с 01.01.1974 г.
до 01.01.1984 г.****Несоблюдение стандарта преследуется по закону**

1. Настоящий стандарт распространяется на кольца резьбовые для контроля трубных цилиндрических резьб по ГОСТ 6357—73.
2. Конструкция и основные размеры колец НЕ должны соответствовать указанным на чертеже и в таблице.



Размеры в мм

Обозначение кольца	Примене- мость	Резьба				D	b	a	K	Масса, кг
		Номи- нальный размер, дюймы	Число ни- ток на 1"	Шаг S	Наружный диаметр d					
8215-0101		1/8	28	0,907	9,728	28	5	2,8	1,1	0,021
8215-0102		1/4	19	1,337	13,157	34	6	4,0	1,0	0,037
8215-0103		3/8			16,662					0,034
8215-0104		1/2			20,955					0,066
8215-0105		5/8	14	1,814	22,911	48	9,2	7,2	1,0	0,061
8215-0106		3/4			26,441					0,048
8215-0107		7/8			30,201					0,123
8215-0108		1			33,249					0,144
8215-0109		1 1/8	11	2,309	37,897	65	12	9,2	1,4	0,191
8215-0110		1 1/4			41,910					0,278
8215-0111		1 3/8			44,323					0,268
8215-0112		1 1/2			47,803					0,335
8215-0113		1 3/4			53,746					0,573
8215-0114		2			59,614					0,521
8215-0115		2 1/4			65,710					0,459
8215-0116		2 1/2			75,184					0,808
8215-0117		2 3/4			81,534					0,729
8215-0118		3			87,884					1,146
8215-0120		3 1/4	93,980	1,052						
8215-0119		3 1/2	100,330	0,951						
8215-0121		3 3/4	106,680	0,826						

Пример условного обозначения непроходного кольца НЕ для контроля болта с правой резьбой труб. 1/4" класса точности А:

Кольцо 8215-0102 кл. А ГОСТ 18930—73

3. Исполнительные размеры резьбы калибров в зависимости от класса точности контролируемого болта назначаются по ГОСТ 6357—73 и ГОСТ 2533—54.

4. Технические требования — по ГОСТ 2016—68.

5. Размеры, не указанные на чертеже, принимаются по конструктивным и технологическим соображениям.

6. Маркировать — по ГОСТ 2016—68 с добавлением последних четырех знаков обозначения кольца.

Изменение № 1 ГОСТ 18930—73 Кольца резьбовые с укороченным профилем для трубной цилиндрической резьбы диаметром от $1/8''$ до $3/4''$. Конструкция и основные размеры

Постановлением Государственного комитета СССР по стандартам от 11.06.81 № 2902 срок введения установлен

с 01.09.81

Наименование стандарта. Заменить размер: $1/8''$ на $1/16''$.

Пункт 2. Таблица. Графа «Резьба». Заменить слова: «Номинальный размер, дюймы» на «Обозначение размера резьбы», «Число ниток на 1''» на «Число шагов на длине 25,4 мм»;

графу «Обозначение колец» изложить в новой редакции:

(Продолжение см. стр. 144)

(Продолжение изменения к ГОСТ 18930—73)

Продолжение

Обозначение колец	Обозначение размера резьбы	Обозначение колец	Обозначение размера резьбы
8215—0123	1/16	8215—0135	1 3/8
8215—0124	1/8	8215—0136	1 1/2
8215—0125	1/4	8215—0137	1 3/4
8215—0126	3/8	8215—0138	2
8215—0127	1/2	8215—0139	2 1/4
8215—0128	5/8	8215—0141	2 1/2
8215—0129	3/4	8215—0142	2 3/4
8215—0131	7/8	8215—0143	3
8215—0132	1	8215—0144	3 1/4
8215—0133	1 1/8	8215—0145	3 1/2
8215—0134	1 1/4	8215—0146	3 3/4

{Продолжение см. стр. 145}

(Продолжение изменения к ГОСТ 18930—73)

Таблицу для размера резьбы $1/16$ дополнить значениями:

Обозначение колец	Применяемость	Резьба				D	b	a	K	Масса, кг
		Обозначение размера резьбы	Число шагов на длине 25,4 мм	Шаг P	Наружный диаметр d					
8215—0123		1/16	28	0,907	7,723	28	5	2,8	1,1	0,022

(Продолжение см. стр. 146)

(Продолжение изменения к ГОСТ 18930—73)

Пример условного обозначения. Заменить слова: «болта с правой резьбой труб. $1/4''$ » на «наружной резьбы правой G $1/4''$ », «Кольцо 8215—0102» на «Кольцо 8215—0125».

Пункт 3 изложить в новой редакции:

«3. Допуски резьбы калибров — по ГОСТ 2533—79».

Стандарт дополнить новым пунктом — 7:

«7. Масса колец указана ориентировочно».

(ИУС № 8 1981 г.)