

**КОЛЬЦА РЕЗЬБОВЫЕ С ПОЛНЫМ ПРОФИЛЕМ  
ДЛЯ ТРУБНОЙ ЦИЛИНДРИЧЕСКОЙ РЕЗЬБЫ  
ДИАМЕТРОМ от  $1/8''$  до  $3^{3/4}''$   
Конструкция и основные размеры**

**ГОСТ  
18929—73**

Full form screw ring-gauges for pipe cylindrical threads from  $1/8''$  up to  $3^{3/4}''$  nominal diameter.  
Construction and basic sizes

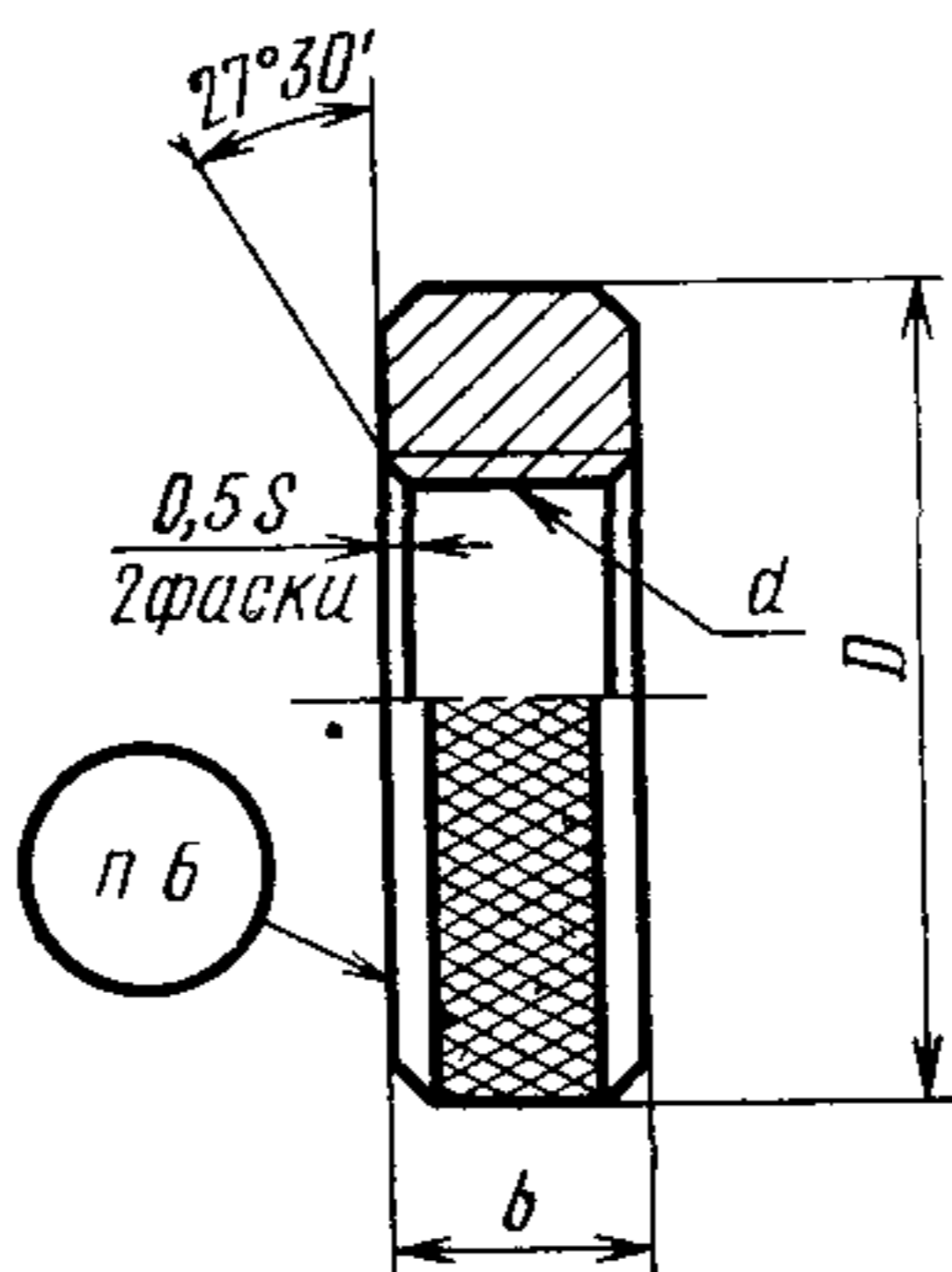
Взамен  
МН 783—64

Постановлением Государственного комитета стандартов Совета Министров СССР от 25 июня 1973 г. № 1546 срок действия установлен

с 01.01.1974 г.  
до 01.01.1984 г.

Несоблюдение стандарта преследуется по закону

1. Настоящий стандарт распространяется на кольца резьбовые для контроля трубных цилиндрических резьб по ГОСТ 6357—73.
2. Конструкция и основные размеры колец ПР должны соответствовать указанным на чертеже и в таблице.



Примечание. Фаска  $0,5 S$  показана условно и определяется в зависимости от величины шага  $S$ . Заходные нитки должны быть срезаны до полной ширины витка.



## Размеры в мм

Обозначение кольца	Приме- няемость	Резьба				D	b	Масса, кг	
		Номи- нальный размер, дюймы	Число ниток на 1"	Шаг S	Наружный диаметр d				
8215-0001		$\frac{1}{8}$	28	0,907	9,728	28	8	0,034	
8215-0002		$\frac{1}{4}$	19	1,337	13,157	34	12	0,074	
8215-0003		$\frac{3}{8}$			16,662			0,068	
8215-0004		$\frac{1}{2}$	14	1,814	20,955	40	14	0,104	
8215-0005		$\frac{5}{8}$			22,911			0,157	
8215-0006		$\frac{3}{4}$			26,441	48	56	16	0,165
8215-0007		$\frac{7}{8}$			30,201				0,220
8215-0008		1	11	2,309	33,249	65	18	0,202	
8215-0009		$1\frac{1}{8}$			37,897			0,324	
8215-0010		$1\frac{1}{4}$			41,910	72	80	25	0,397
8215-0011		$1\frac{3}{8}$			44,323				0,370
8215-0012		$1\frac{1}{2}$			47,803	100	125	25	0,474
8215-0013		$1\frac{3}{4}$			53,746				0,899
8215-0014		2	59,614	145	145	28	0,818		
8215-0015		$2\frac{1}{4}$	65,710				0,727		
8215-0016		$2\frac{1}{2}$	75,184	125	125	25	1,377		
8215-0017		$2\frac{3}{4}$	81,534				1,383		
8215-0018		3	87,884	145	145	28	2,047		
8215-0020		$3\frac{1}{4}$	93,980				2,104		
8215-0019		$3\frac{1}{2}$	100,330	145	145	28	1,903		
8215-0021		$3\frac{3}{4}$	106,680				1,653		

Пример условного обозначения проходного кольца ПР для контроля болта с правой резьбой труб.  $\frac{1}{4}$ ":

*Кольцо 8215-0002 ГОСТ 18929—73*

То же, приемного проходного кольца П—ПР:

*Кольцо 8215-0002 П—ПР ГОСТ 18929—73*

3. Исполнительные размеры резьбы калибров в зависимости от класса точности контролируемого болта назначаются по ГОСТ 6357—73 и ГОСТ 2533—54.

4. Технические требования — по ГОСТ 2016—68.

5. Размеры, не указанные на чертеже, принимаются по конструктивным и технологическим соображениям.

6. Маркировать — по ГОСТ 2016—68 с добавлением последних четырех знаков обозначения кольца.

Изменение № 1 ГОСТ 18929—73 Кольца резьбовые с полным профилем для трубной цилиндрической резьбы диаметром от  $1/8''$  до  $3 3/4''$ . Конструкция и основные размеры

Постановлением Государственного комитета СССР по стандартам от 11.06.81 № 2902 срок введения установлен

с 01.09.81

По всему тексту стандарта заменить обозначение шага резьбы: *S* на *P*.

Наименование стандарта. Заменить размер:  $1/8''$  на  $1/16''$ .

Пункт 2. Таблица. Графа «Резьба». Заменить слова: «Номинальный размер, дюймы» на «Обозначение размера резьбы», «Число ниток на 1''» на «Число шагов на длине 25,4 мм»;

таблица. Графу «Обозначение колец» изложить в новой редакции; таблицу дополнить новым обозначением резьбы —  $1/16$ : *Продолжение*

Обозначение колец	Обозначение размера резьбы	Обозначение колец	Обозначение размера резьбы
8215—0023	$1/16$	8215—0035	$1 \ 3/8$
8215—0024	$1/8$	8215—0036	$1 \ 1/2$
8215—0025	$1/4$	8215—0037	$1 \ 3/4$
8215—0026	$3/8$	8215—0038	2
8215—0027	$1/2$	8215—0039	$2 \ 1/4$
8215—0028	$5/8$	8215—0041	$2 \ 1/2$
8215—0029	$3/4$	8215—0042	$2 \ 3/4$
8215—0031	$7/8$	8215—0043	3
8215—0032	1	8215—0044	$3 \ 1/4$
8215—0033	$1 \ 1/8$	8215—0045	$3 \ 1/2$
8215—0034	$1 \ 1/4$	8215—0046	$3 \ 3/4$

(Продолжение см. стр. 144)

(Продолжение изменения к ГОСТ 18929—73)

Таблицу для размера резьбы  $1/16$  дополнить значениями:

Обозначение колец	Приме- няе- мость	Резьба			Наруж- ный диаметр $d$	$D$	$b$	Масса, кг
		Обозначе- ние размера резьбы	Число шагов на длине 25,4 мм	Шаг $P$				
8215—0023		1/16	28	0,907	7,723	28	8	0,036

Пример условного обозначения. Заменить слова: «болта с правой резьбой труб.  $1/4$ » на «наружной резьбы правой  $G1/4$ », «Кольцо 8215—0002» на «Кольцо 8215—0025».

Пример условного обозначения кольца П—ПР исключить.

Пункт 3 изложить в новой редакции:

«3. Допуски резьбы калибров — по ГОСТ 2533—79».

Стандарт дополнить новым пунктом — 7:

«7. Масса колец указана ориентировочно».

(ИУС № 8 1981 г.)