

**ПРОБКИ РЕЗЬБОВЫЕ СО ВСТАВКАМИ  
С УКОРОЧЕННЫМ ПРОФИЛЕМ ДЛЯ ТРУБНОЙ  
ЦИЛИНДРИЧЕСКОЙ РЕЗЬБЫ ДИАМЕТРОМ  
от 1/8" до 4"**

**ГОСТ  
18923—73**

**Конструкция и основные размеры**

Screw plug-gauges with truncated form inserts for  
pipe cylindrical threads from 1/8" up to 4"  
nominal diameter.  
Construction and basic sizes

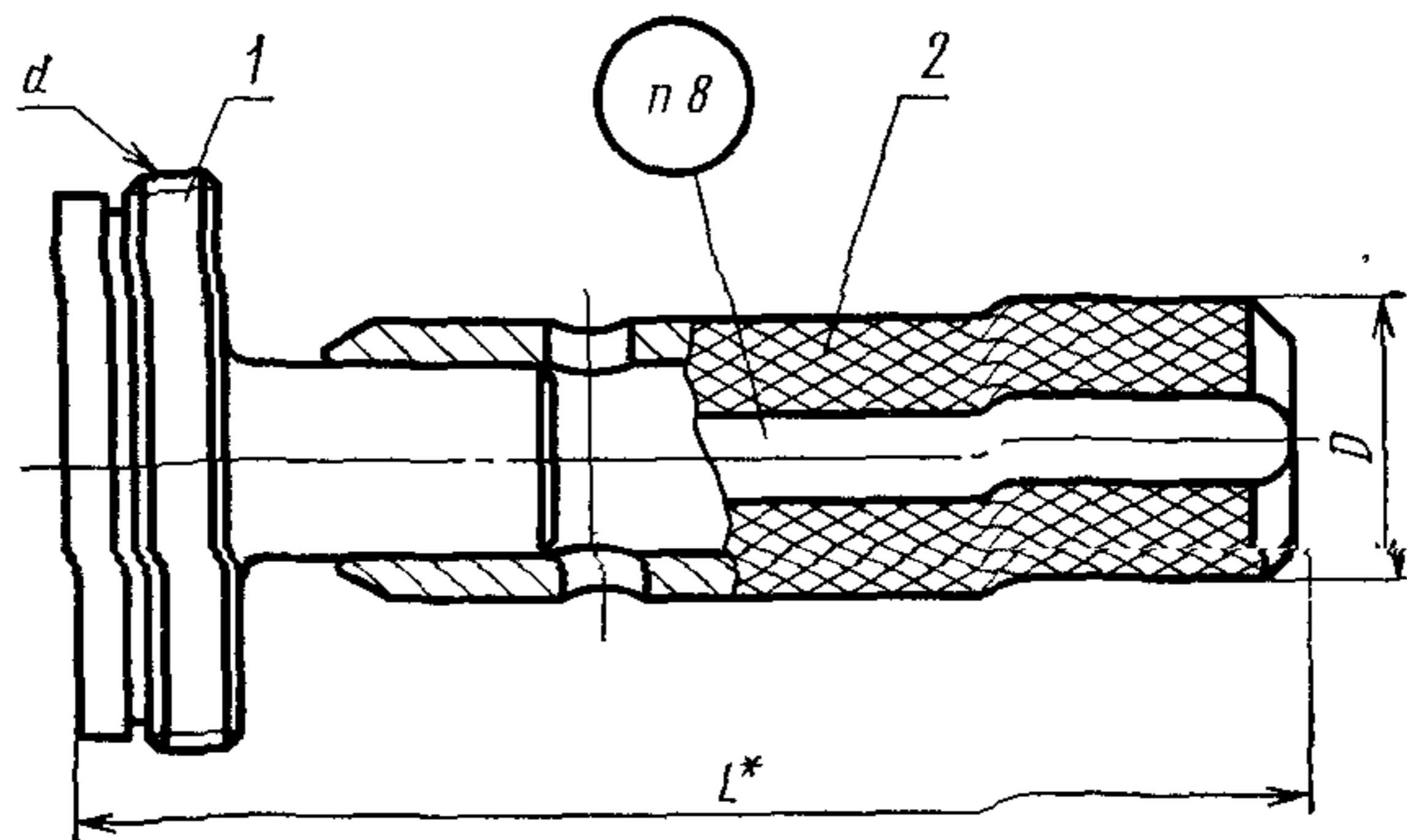
**Взамен  
МН 776—64**

Постановлением Государственного комитета стандартов Совета Министров СССР  
от 25 июня 1973 г. № 1546 срок действия установлен

с 01.01.1974 г.  
до 01.01.1984 г.

**Несоблюдение стандарта преследуется по закону**

1. Настоящий стандарт распространяется на пробки резьбовые для контроля трубных цилиндрических резьб по ГОСТ 6357—73.
2. Конструкция и основные размеры пробок НЕ, К—И, К—ПР, К—П должны соответствовать указанным на черт. 1 и в табл. 1.



\* Размер для справок.

Черт. 1



## Размеры

Обозначение пробок				Применяемость			
Калибры НЕ	Контрольные калибры			НЕ	К-И	К-ПР	К-П
	К-И	К-ПР	К-П				
8225-0101	8275-0001	8275-0101	8275-0201				
8225-0102	8275-0002	8275-0102	8275-0202				
8225-0103	8275-0003	8275-0103	8275-0203				
8225-0104	8275-0004	8275-0104	8275-0204				
8225-0105	8275-0005	8275-0105	8275-0205				
8225-0106	8275-0006	8275-0106	8275-0206				
8225-0107	8275-0007	8275-0107	8275-0207				
8225-0108	8275-0008	8275-0108	8275-0208				
8225-0109	8275-0009	8275-0109	8275-0209				
8225-0110	8275-0010	8275-0110	8275-0210				
8225-0111	8275-0011	8275-0111	8275-0211				
8225-0112	8275-0012	8275-0112	8275-0212				
8225-0113	8275-0013	8275-0113	8275-0213				
8225-0114	8275-0014	8275-0114	8275-0214				
8225-0115	8275-0015	8275-0115	8275-0215				

Таблица 1

В мм

Резьба				L	D	Масса, кг	Дет. 1. Вставка	Дет. 2 Ручка по ГОСТ 14748--69	
Номи- нальный размер, дюймы	Число ниток на 1"	Шаг S	Наружный диаметр d				Обозначение деталей		
1/8	28	0,907	9,728	64	8	0,025	Обозначение дет. 1 см. табл. 2	8054-0012	
1/4	19	1,337	13,157	76	10	0,033		8054-0013	
3/8			16,662	87	13	0,064		8054-0014	
1/2			14	1,814	20,955	101		16	0,119
5/8	22,911	113			20	0,125		8054-0016	
3/4	26,441					0,200			
7/8	30,201					0,239			
1	11	2,309	33,249	117	24	0,316		8054-0017	
1 1/8			37,897	128	28	0,382		8054-0018	
1 1/4			41,910			0,483			
1 3/8			44,323			0,506			
1 1/2			47,803			0,540			
1 3/4			53,746			0,612			
2			59,614			129			0,690
2 1/4			65,710			0,775			

Обозначение пробок				Размеры			
Калибры НЕ	Контрольные калибры			Применяемость			
	К—И	К—ПР	К—П	НЕ	К—И	К—ПР	К—П
8225-0116	8275-0016	8275-0116	8275-0216				
8225-0117	8275-0017	8275-0117	8275-0217				
8225-0118	8275-0018	8275-0118	8275-0218				
8225-0121	8275-0021	8275-0121	8275-0221				
8225-0119	8275-0019	8275-0119	8275-0219				
8225-0122	8275-0022	8275-0122	8275-0222				
8225-0120	8275-0020	8275-0120	8275-0220				

Примечание. Допускается применение ручек исполнения 2 по ГОСТ 14748—69.

Пример условного обозначения пробки НЕ для контроля резьбового отверстия с правой резьбой труб.  $\frac{1}{4}$ " класса точности А:

*Пробка 8225-0102 кл. А ГОСТ 18923—73*

3. Конструкция и основные размеры вставок НЕ, К—И, К—ПР, К—П должны соответствовать указанным на черт. 2 и в табл. 2.

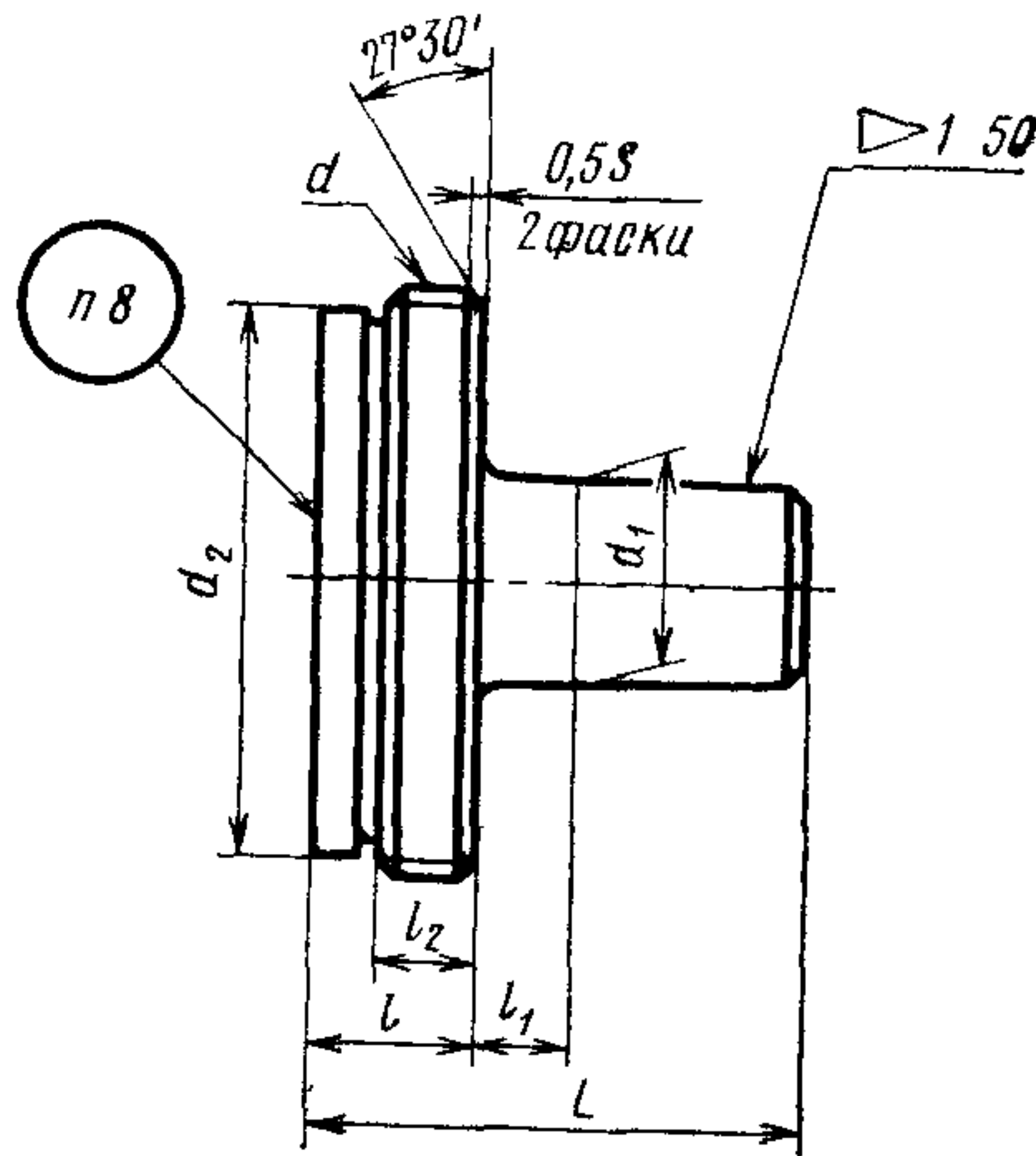
4. Исполнительные размеры резьбы калибров в зависимости от класса точности контролируемого отверстия назначаются по ГОСТ 6357—73 и ГОСТ 2533—54.

5. Центровые отверстия — по ГОСТ 14034—74.

Продолжение табл. 1

В мм

Резьба				$L$	$D$	Масса, кг	Дет. 1	Дет. 2
Номи- нальный размер, дюймы	Число нитек на 1"	Шаг $S$	Наружный диаметр $d$				Вставка	Ручка по ГОСТ 14748—69
							Обозначение деталей	
2 1/2	11	2,309	75,184	130	32	1,083	Обозначение дет. 1 см. табл. 2	8054-0019
2 3/4			81,534			1,199		
3			87,884			1,325		
3 1/4			93,980			1,521		
3 1/2			100,330			1,608		
3 3/4			106,680			1,844		
4			113,030			1,921		



Примечание Фаска  $0,5 S$  показана условно и определяется в зависимости от величины шага  $S$ . Заходные нитки должны быть срезаны до полной ширины витка.

Черт 2



## Размеры

Обозначение вставок				Резь	
HE	К-И	К-ПР	К-П	Номи- нальный размер, дюймы	Число ниток на 1"
8225-0101/001	8275-0001/001	8275-0101/001	8275-0201/001	1/8	28
8225-0102/001	8275-0002/001	8275-0102/001	8275-0202/001	1/4	19
8225-0103/001	8275-0003/001	8275-0103/001	8275-0203/001	3/8	
8225-0104/001	8275-0004/001	8275-0104/001	8275-0204/001	1/2	14
8225-0105/001	8275-0005/001	8275-0105/001	8275-0205/001	5/8	
8225-0106/001	8275-0006/001	8275-0106/001	8275-0206/001	3/4	
8225-0107/001	8275-0007/001	8275-0107/001	8275-0207/001	7/8	
8225-0108/001	8275-0008/001	8275-0108/001	8275-0208/001	1	
8225-0109/001	8275-0009/001	8275-0109/001	8275-0209/001	1 1/8	11
8225-0110/001	8275-0010/001	8275-0110/001	8275-0210/001	1 1/4	
8225-0111/001	8275-0011/001	8275-0111/001	8275-0211/001	1 3/8	
8225-0112/001	8275-0012/001	8275-0112/001	8275-0212/001	1 1/2	
8225-0113/001	8275-0013/001	8275-0113/001	8275-0213/001	1 3/4	
8225-0114/001	8275-0014/001	8275-0114/001	8275-0214/001	2	
8225-0115/001	8275-0015/001	8275-0115/001	8275-0215/001	2 1/4	
8225-0116/001	8275-0016/001	8275-0116/001	8275-0216/001	2 1/2	
8225-0117/001	8275-0017/001	8275-0117/001	8275-0217/001	2 3/4	
8225-0118/001	8275-0018/001	8275-0118/001	8275-0218/001	3	
8225-0121/001	8275-0021/001	8275-0121/001	8275-0221/001	3 1/4	
8225-0119/001	8275-0019/001	8275-0119/001	8275-0219/001	3 1/2	
8225-0122/001	8275-0022/001	8275-0122/001	8275-0222/001	3 3/4	
8225-0120/001	8275-0020/001	8275-0120/001	8275-0220/001	4	

Пример условного обозначения непроходной труб. 1/4" класса точности А:

Вставка 8225-0102/001 кл. А

Таблица 2

В мм

ба		L	l	l <sub>1</sub>	l <sub>2</sub>	d <sub>1</sub> (пред. откл. по С <sub>3</sub> )	d <sub>2</sub> (пред. откл. по С <sub>5</sub> )	Масса, кг
Шаг S	Наружный диаметр d							
0,907	9,728	24	8	4	5	4	8,2	0,005
1,337	13,157	30	11	5	7	6	11,1	0,013
	16,662	32		6		8	14,6	0,024
1,814	20,955	37	14	7	9	11	18,2	0,049
	22,911						20,2	0,055
	26,441	42	15	8		15	23,7	0,100
	30,201						27,4	0,139
2,309	33,249	48	18	9	12	18	29,9	0,166
	37,897						34,4	0,232
	41,910	52	19	10		21	38,4	0,263
	44,323						40,7	0,286
	47,803	53	19	10	21	44,2	0,320	
	53,746					50,1	0,392	
	59,614	60	20	10	24	56,0	0,470	
	65,710					62,0	0,555	
	75,184	60	20	10	24	71,5	0,793	
	81,534					77,8	0,909	
	87,884					84,2	1,035	
	93,980					90,2	1,231	
	100,330					96,6	1,318	
	106,680					102,5	1,554	
113,030	108,5	1,631						

вставки HE для контроля резьбового отверстия с правой резьбой

6. Технические требования — по ГОСТ 2016—68.

7. Размеры, не указанные на черт. 2, принимаются по конструктивным и технологическим соображениям.

8. Маркировать — по ГОСТ 2016—68 с добавлением последних четырех знаков обозначения пробки и вставки (без дроби) размером от  $\frac{3}{8}$ ''.

---



**Изменение № 1 ГОСТ 18923—73 Пробки резьбовые со вставками с укороченным профилем для трубной цилиндрической резьбы диаметром от 1/8" до 4" Конструкция и основные размеры**

Постановлением Государственного комитета СССР по стандартам от 11 06 81 № 2902 срок введения установлен

с 01 09 81

По всему тексту стандарта заменить обозначение шага резьбы *S* на *P*

Наименование стандарта Заменить размер 1/8" на 1/16"

Пункты 2, 3 Заменить обозначение назначений пробок и вставок К—ПР на КПР—НЕ, исключить обозначение К—П

таблицы 1, 2 Графа «Резьба» Заменить слова «Номинальный размер, дюймы» на «Обозначение размера резьбы», «Число ниток на 1"» на «Число шагов на длине 25,4 мм»

Пункт 2 Таблица 1 Графу «Обозначение пробок» изложить в новой редакции таблицу 1 дополнить новым обозначением размера резьбы — 1/16"

Обозначение пробок			Обозначение размера резьбы
Калибры НЕ	Контрольные калибры		
	К—И	КПР—НЕ	
8225—0123	8275—0023	8275—0123	1/16
8225—0124	8275—0024	8275—0124	1/8
8225—0125	8275—0025	8275—0125	1/4
8225—0126	8275—0026	8275—0126	3/8
8225—0127	8275—0027	8275—0127	1/2
8225—0128	8275—0028	8275—0128	5/8
8225—0129	8275—0029	8275—0129	3/4
8225—0131	8275—0031	8275—0131	7/8
8225—0132	8275—0032	8275—0132	1 1/8
8225—0133	8275—0033	8275—0133	1 1/8
8225—0134	8275—0034	8275—0134	1 1/4
8225—0135	8275—0035	8275—0135	1 3/8
8225—0136	8275—0036	8275—0136	1 1/2
8225—0137	8275—0037	8275—0137	1 3/4

(Продолжение см стр 132)

Обозначение пробок			Обозначение размера резьбы
Калибры HE	Контрольные калибры		
	К—И	КПР—HE	
8225—0138	8275—0038	8275—0138	2
8225—0139	8275—0039	8275—0139	2 1/4
8225—0141	8275—0041	8275—0141	2 1/2
8225—0142	8275—0042	8275—0142	2 3/4
8225—0143	8275—0043	8275—0143	3
8225—0144	8275—0044	8275—0144	3 1/4
8225—0145	8275—0045	8275—0145	3 1/2
8225—0146	8275—0046	8275—0146	3 3/4
8225—0147	8275—0047	8275—0147	4

Таблицу 1 для размера резьбы  $1/16$  дополнить значениями:

Резьба				L	D	Масса, кг	Поз. 1. Вставка	Поз. 2. Ручка по ГОСТ 14748—69
Обозначение размера резьбы	Число шагов на длине 25,4 мм	Шаг P	Наружный диаметр d					
1/16	28	0,907	7,723	64	8	0,024	Обозначение дет. 1 см. табл. 2	8054—0012

(Продолжение см. стр. 133)

Пункты 2, 3. Пример условного обозначения. Заменить слова: «резьбового отверстия с правой резьбой труб. 1/4"» на «внутренней резьбы правой G 1/4», «Пробка 8225—0102» на «Пробка 8225—0125»; «Вставка 8225—0102/001» на «Вставка 8225—0125/001».

Пункт 3. Таблица 2. Графу «Обозначение вставок» изложить в новой редакции; таблицу 2 дополнить новым обозначением размера резьбы — 1/16:

Обозначение вставок			Обозначение размера резьбы
HE	K-I	KPR-HE	
8225—0123/001	8275—0023/001	8275—0123/001	1/16
8225—0124/001	8275—0024/001	8275—0124/001	1/8
8225—0125/001	8275—0025/001	8275—0125/001	1/4
8225—0126/001	8275—0026/001	8275—0126/001	3/8
8225—0127/001	8275—0027/001	8275—0127/001	1/2
8225—0128/001	8275—0028/001	8275—0128/001	5/8
8225—0129/001	8275—0029/001	8275—0129/001	3/4
8225—0131/001	8275—0031/001	8275—0131/001	7/8
8225—0132/001	8275—0032/001	8275—0132/001	1
8225—0133/001	8275—0033/001	8275—0133/001	1 1/8
8225—0134/001	8275—0034/001	8275—0134/001	1 1/4
8225—0135/001	8275—0035/001	8275—0135/001	1 3/8
8225—0136/001	8275—0036/001	8275—0136/001	1 1/2
8225—0137/001	8275—0037/001	8275—0137/001	1 3/4
8225—0138/001	8275—0038/001	8275—0138/001	2
8225—0139/001	8275—0039/001	8275—0139/001	2 1/4
8225—0141/001	8275—0041/001	8275—0141/001	2 1/2
8225—0142/001	8275—0042/001	8275—0142/001	2 3/4
8225—0143/001	8275—0043/001	8275—0143/001	3
8225—0144/001	8275—0044/001	8275—0144/001	3 1/4
8225—0145/001	8275—0045/001	8275—0145/001	3 1/2
8225—0146/001	8275—0046/001	8275—0146/001	3 3/4
8225—0147/001	8275—0047/001	8275—0147/001	4

Таблицу для размера резьбы 1/16 дополнить значениями:

Резьба				L	l	l <sub>1</sub>	l <sub>2</sub>	d <sub>1</sub> (пред. откл. по h9)	d <sub>2</sub> (пред. откл. по h12)	Масса, кг
Обозначение размера резьбы	Число шагов на длине 25,4 мм	Шаг P	Наруж- ный диаметр d							
1/16	28	0,907	7,723	24	8	4	5	4	6,5	0,004

Пункт 4 изложить в новой редакции:

«4. Допуски резьбы калибров — по ГОСТ 2533—79».

Пункт 5. Заменить ссылку: ГОСТ 14034—68 на ГОСТ 14034—74.

Стандарт дополнить новым пунктом — 9:

«9. Масса пробок и вставок указана ориентировочно».

(ИУС № 8 1981 г.)