

РЕЗЦЫ ТОКАРНЫЕ РЕЗЬБОВЫЕ С ПЛАСТИНАМИ
ИЗ БЫСТРОРЕЖУЩЕЙ СТАЛИГОСТ
18876—73

Конструкция и размеры

HSS tipped thread turning tools.
Design and dimensionsВзамен
МН 672—64;
МН 673—64;
МН 674—64;
МН 675—64

МКС 25.100.10

Постановлением Государственного комитета стандартов Совета Министров СССР от 7 июня 1973 г. № 1428 дата введения установлена

01.07.74

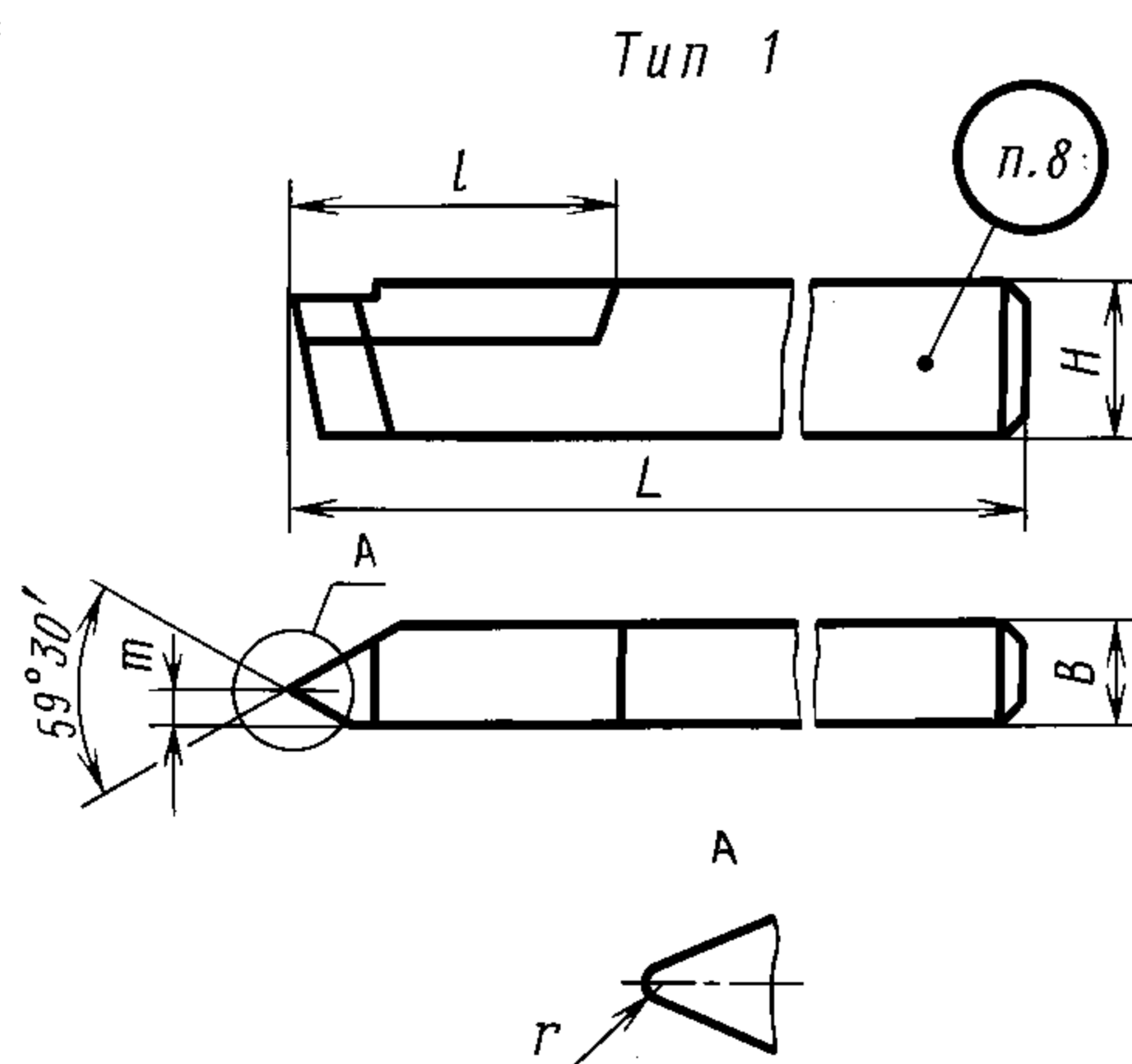
Ограничение срока действия снято Постановлением Госстандарта СССР от 23.01.81 № 222

1. Настоящий стандарт распространяется на токарные резьбовые резцы общего назначения из быстрорежущей стали.

2. Резцы должны изготавливаться следующих типов:

- 1 — резьбовые для наружной метрической резьбы;
- 2 — резьбовые для внутренней метрической резьбы;
- 3 — резьбовые для наружной трапецеидальной резьбы;
- 4 — резьбовые для внутренней трапецеидальной резьбы.

3. Конструкция и основные размеры резцов должны соответствовать указанным на черт. 1—4 и в табл. 1—4.



Черт. 1

С. 2 ГОСТ 18876—73

Таблица 1

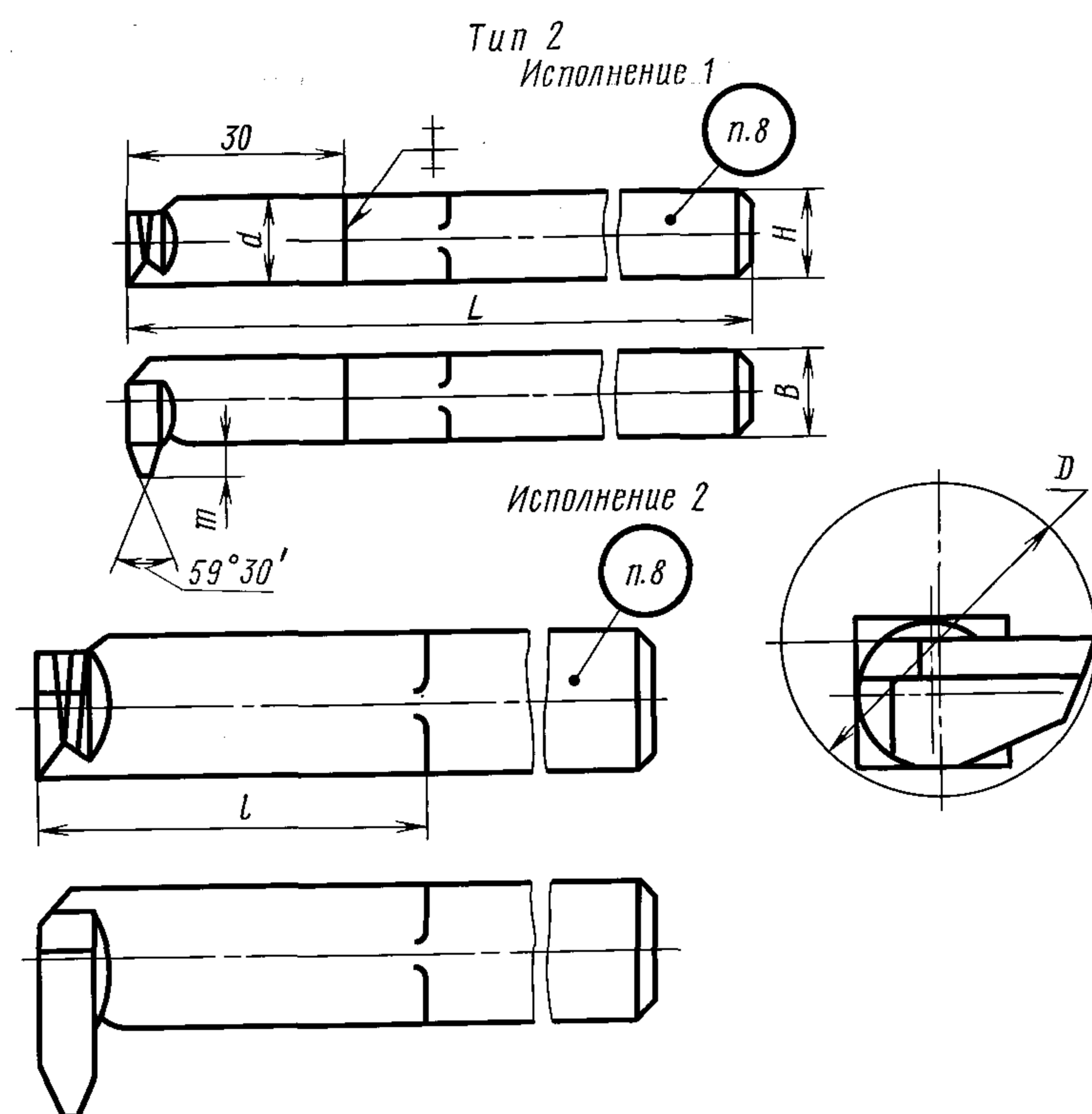
Размеры, мм

Обозначение резцов	Применяемость	Сечение резца $H \cdot B$	L	l	m	Форма пластин по ГОСТ 2379—77	Шаг резьбы P
2660-0501		16·10	100	40	1,5	61	0,5—2,5
2660-0503		20·12	120	40	3,0		0,75—3
2660-0505		25·16	140	50	4,0		1—5
2660-0507		32·20	170	60	5,0		1,5—6

Примечание. Размер r выполняется в зависимости от шага резьбы, $r_{\text{наиб.}} = 0,144 P$.

Пример условного обозначения резца типа 1 сечением $H \cdot B = 16 \cdot 10$ мм, для метрической резьбы с шагом $P = 2$ мм:

Резец 2660-0501 2 ГОСТ 18876—73



Черт. 2

Таблица 2

Размеры, мм

Обозначение резцов	Применяемость	Исполнение	Сечение резца $H \cdot B$	L	l	d	m	Форма пластин по ГОСТ 2379—77	Шаг резьбы P	$D_{\text{наим.}}$
2662-0501		1	10·10	120	40	10	4	—	0,75—2,5	18
2662-0503			12·12	140	50	12	5		1—3	24
2662-0505			16·16	170	60	16	9		1,5—4	30
2662-0507		2	20·20	200	80	20	12	47	2—5	42
2662-0509			25·25	240	100	25	14		3—6	52

Пример условного обозначения резца типа 2 сечением $H \cdot B = 20 \cdot 20$ мм, для метрической резьбы с шагом $P = 3,5$ мм:

Резец 2662-0507 3,5 ГОСТ 18876—73

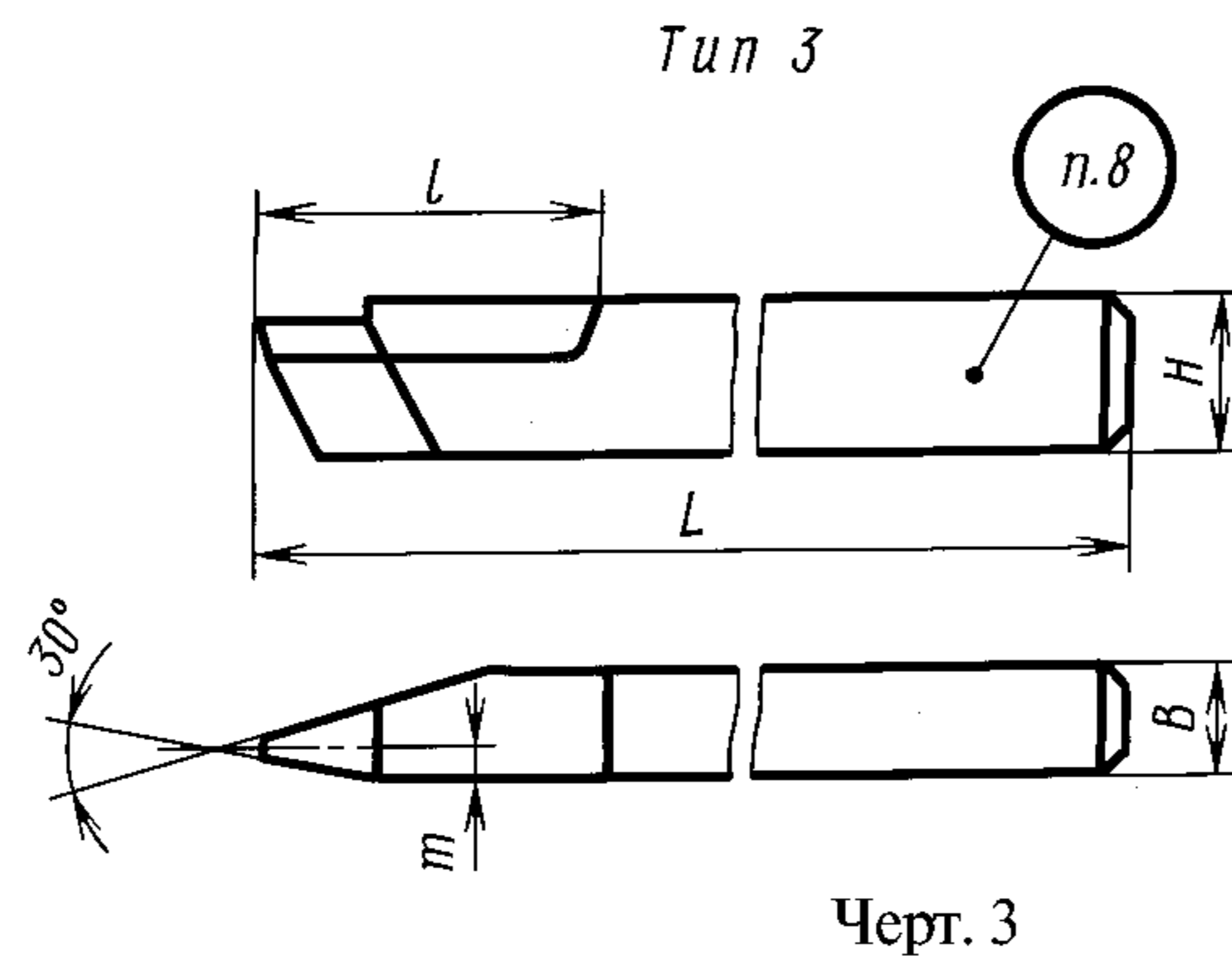


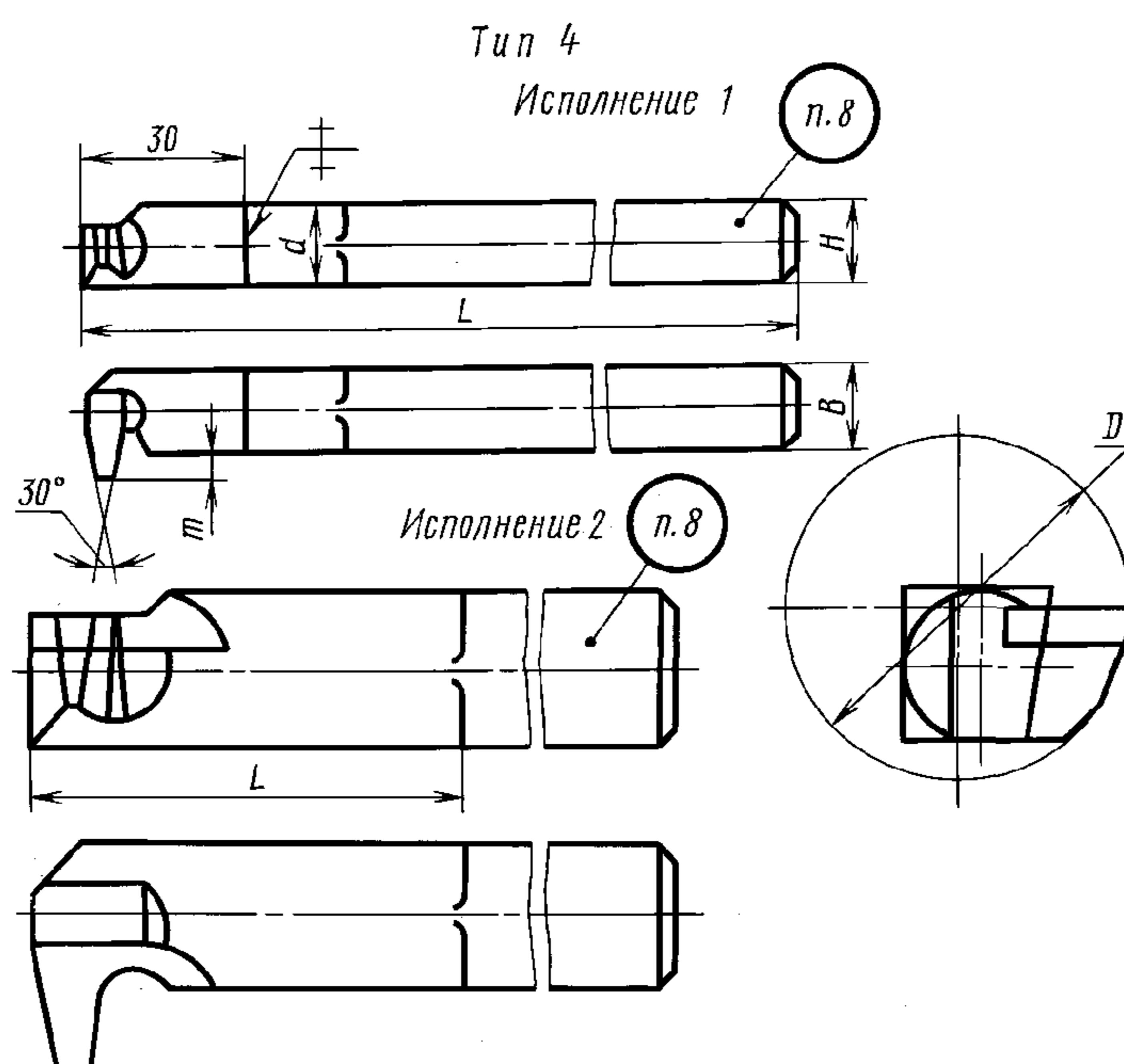
Таблица 3

Размеры, мм

Резцы				Сечение резца $H \cdot B$	L	l	m	Форма пластин по ГОСТ 2379—77	Шаг резьбы P
для правой резьбы		для левой резьбы							
Обозначение	Применяемость	Обозначение	Применяемость						
2664-0501		2664-0502		20·12	120	40	3	62	2
2664-0503		2664-0504							3
2664-0505		2664-0506							4
2664-0507		2664-0508							5
2664-0509		2664-0510		25·16	140	50	6		
2664-0511		2664-0512					8		
2664-0513		2664-0514		32·20	170	60	10		
2664-0515		2664-0516					12		
2664-0517		2664-0518					16		
2664-0519		2664-0520		40·25	200	60	8		
2664-0521		2664-0522					10		
								20	
								24	

Пример условного обозначения резца типа 3 сечением $H \cdot B = 25 \cdot 16$ мм, для правой резьбы трапецидальной с шагом $P = 8$ мм:

Резец 2664-0511 8 ГОСТ 18876—73



Р а з м е р ы, мм

Резцы				Ис- пол- нение	Сечение резца $H \cdot B$	L	l	d	m	Форма пластин по ГОСТ 2379—77	Шаг резьбы P	$D_{\text{наим.}}$	
для правой резьбы		для левой резьбы											
Обозначение	Приме- няемость	Обозначение	Приме- няемость										
2666-0501		2666-0502		1	10·10	120	40	10	4	—	2	16	
2666-0503		2666-0504							4		4		
2666-0505		2666-0506			12·12	140	50	12	4		2		
2666-0507		2666-0508							6		5		
2666-0509		2666-0510							7		8		
2666-0511		2666-0512			2	16·16	170	60	16		6	3	30
2666-0513		2666-0514									8	6	
2666-0515		2666-0516									10	10	
2666-0517		2666-0518				20·20	200	80	20		6	3	44
2666-0519		2666-0520									10	55	
2666-0521		2666-0522		12		41	12						
2666-0523		2666-0524		25·25	240	100	25	6	4	62			
2666-0525		2666-0526						10	55		10		
2666-0527		2666-0528						15			16		

Пример условного обозначения резца типа 4 сечением $H \cdot B = 20 \cdot 20$ мм, для правой трапецеидальной резьбы с шагом $P = 3$ мм:

Резец 2666-0517 3 ГОСТ 18876—73

(Измененная редакция, Изм. № 1).

4. Размеры радиусов скруглений и фасок, не указанные в настоящем стандарте, принимаются по технологическим соображениям.

5. Элементы конструкций и геометрические параметры резцов указаны в приложении.

6. Форма заточки передней поверхности и доводка режущей части указаны в приложении 2 к ГОСТ 18868—73.

7. Технические требования — по ГОСТ 10047—62.

8. Маркировать — по ГОСТ 10047—62 с добавлением обозначения резца.

ЭЛЕМЕНТЫ КОНСТРУКЦИЙ И ГЕОМЕТРИЧЕСКИЕ ПАРАМЕТРЫ РЕЗЦОВ

Элементы конструкций и геометрические параметры резцов указаны на черт. 1—4 и в табл. 1—6.

Тип 1

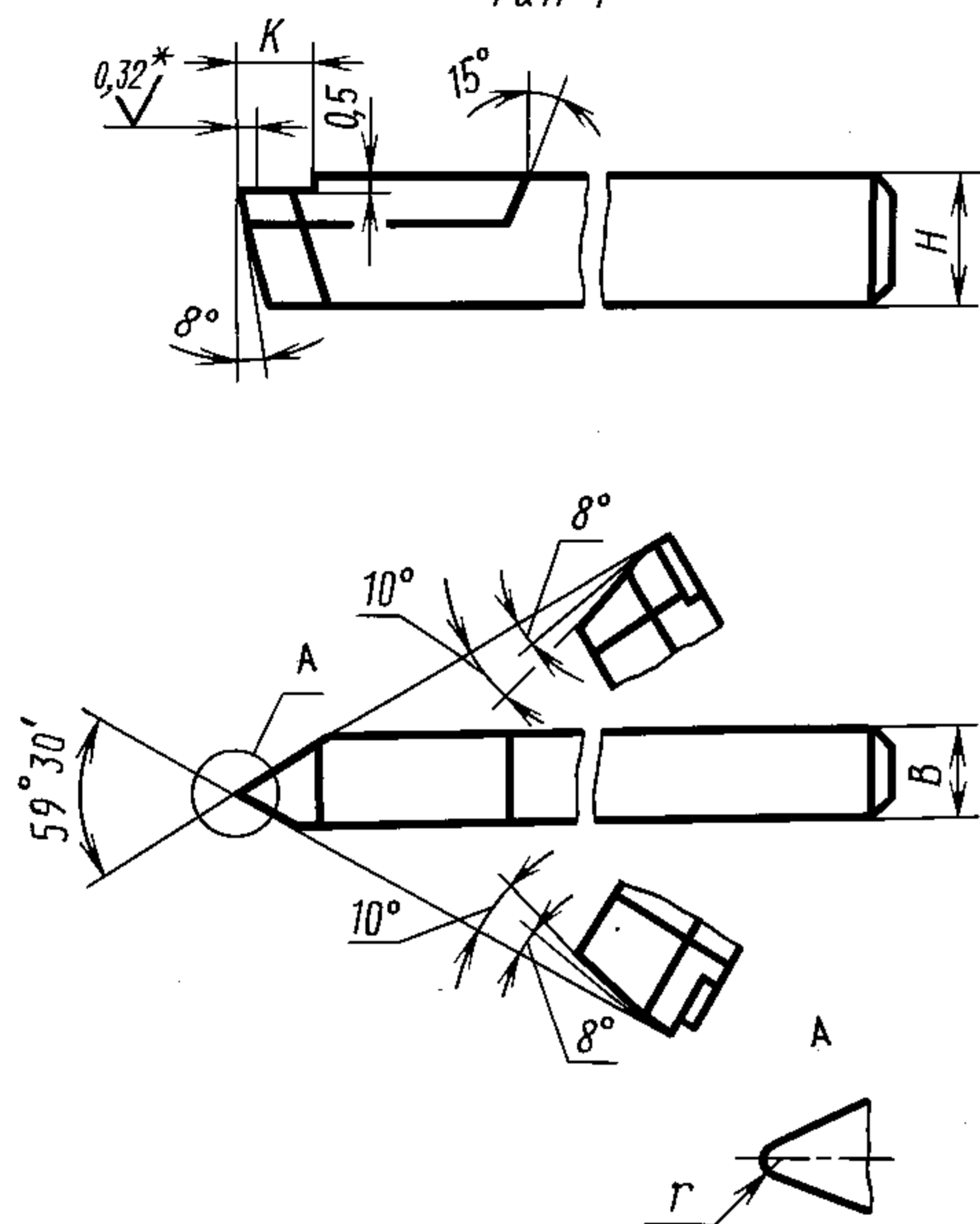


Таблица 1

Размеры, мм

Сечение резца $H \cdot B$	K	Номера пластин по ГОСТ 2379—77
16·10	15	6101
20·12	18	6102
25·16	18	6103
32·20	20	6104

* На длине не менее шага резьбы.

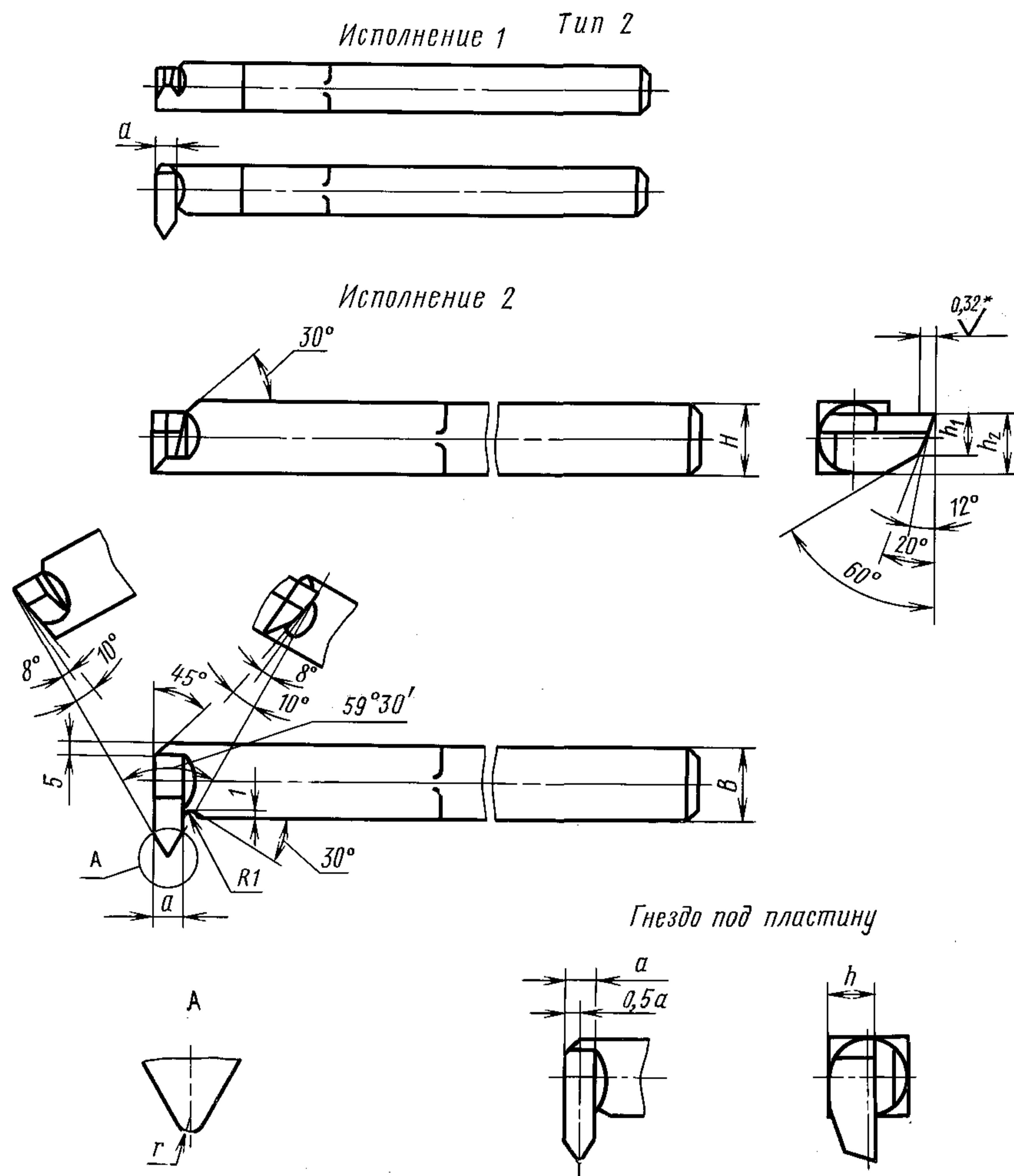
Черт. 1

Таблица 2

Размеры, мм

Шаг резьбы P	0,50	0,75	0,80	1,0	1,25	1,50	1,75	2,0	2,5	3,0	3,5	4,0	4,5	5,0	5,5	6,0
$r_{\text{наиб.}}$	0,072	0,108	0,115	0,144	0,180	0,216	0,252	0,288	0,360	0,432	0,504	0,576	0,648	0,720	0,792	0,870
$r_{\text{наим.}}$	0,047	0,079	0,085	0,113	0,146	0,179	0,213	0,249	0,317	0,389	0,459	0,529	0,601	0,670	0,742	0,812

С. 6 ГОСТ 18876—73



* На длине не менее шага резьбы.

Черт. 2

Таблица 3

Размеры, мм

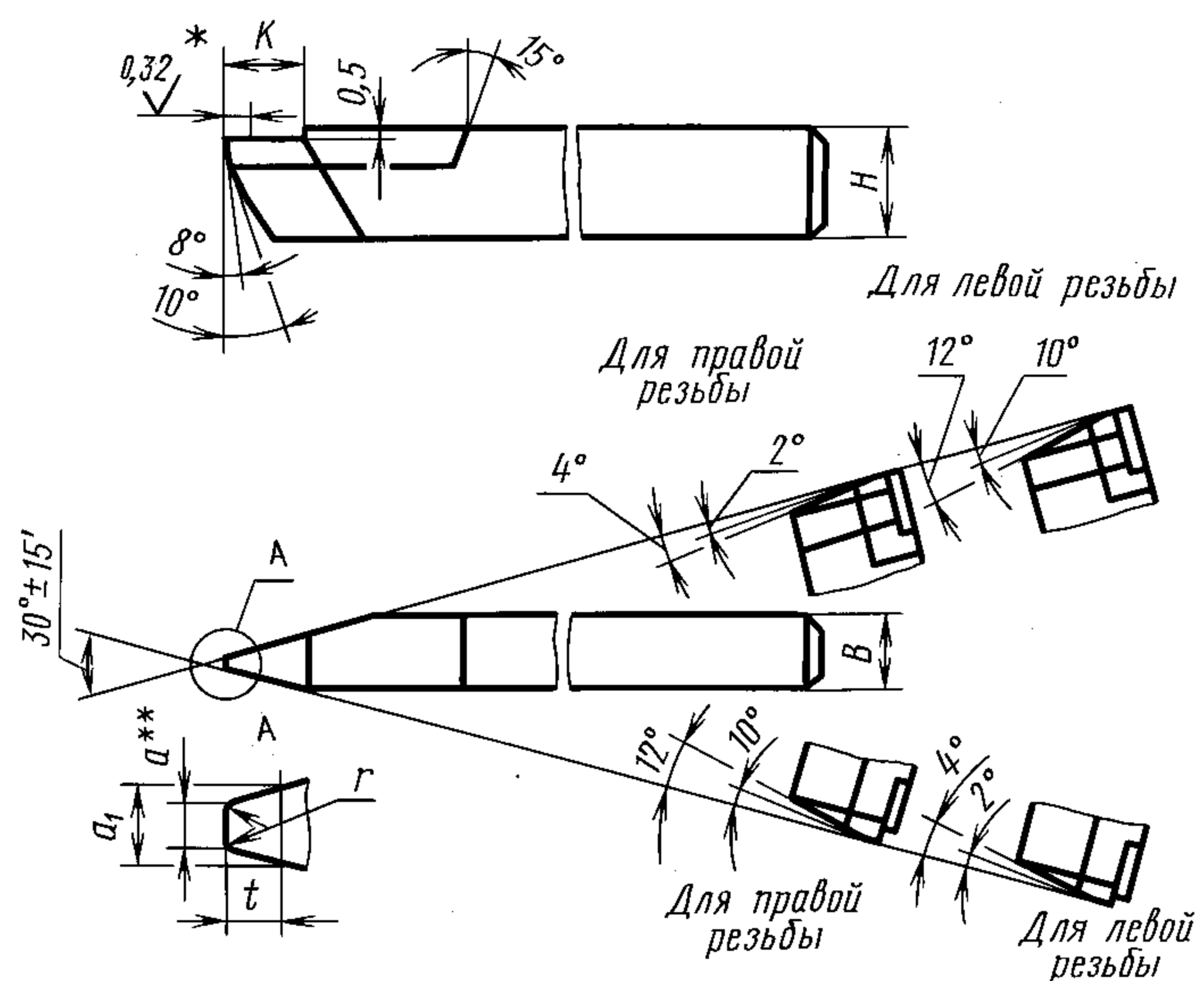
Сечение резца $H \cdot B$	a	h	h_1	h_2	Номера пластин по ГОСТ 2379—77
10·10	4	—	5,0	8,5	—
12·12			6,5	10,5	
16·16			9,0	13,5	
20·20	8	11,5	11,5	17,5	4702
25·25	10	14,0	15,0	22,0	4703

Таблица 4

Размеры, мм

Шаг резьбы P	0,75	0,80	1,00	1,25	1,50	1,75	2,00	2,50	3,0	3,5	4,0	4,5	5,0	5,5	6,0
$r_{\text{наиб.}}$	0,050	0,055	0,070	0,090	0,110	0,125	0,145	0,180	0,215	0,250	0,288	0,325	0,360	0,400	0,430

Тип 3



- * На длине не менее шага резьбы.
 ** Размер для справок.

Черт. 3

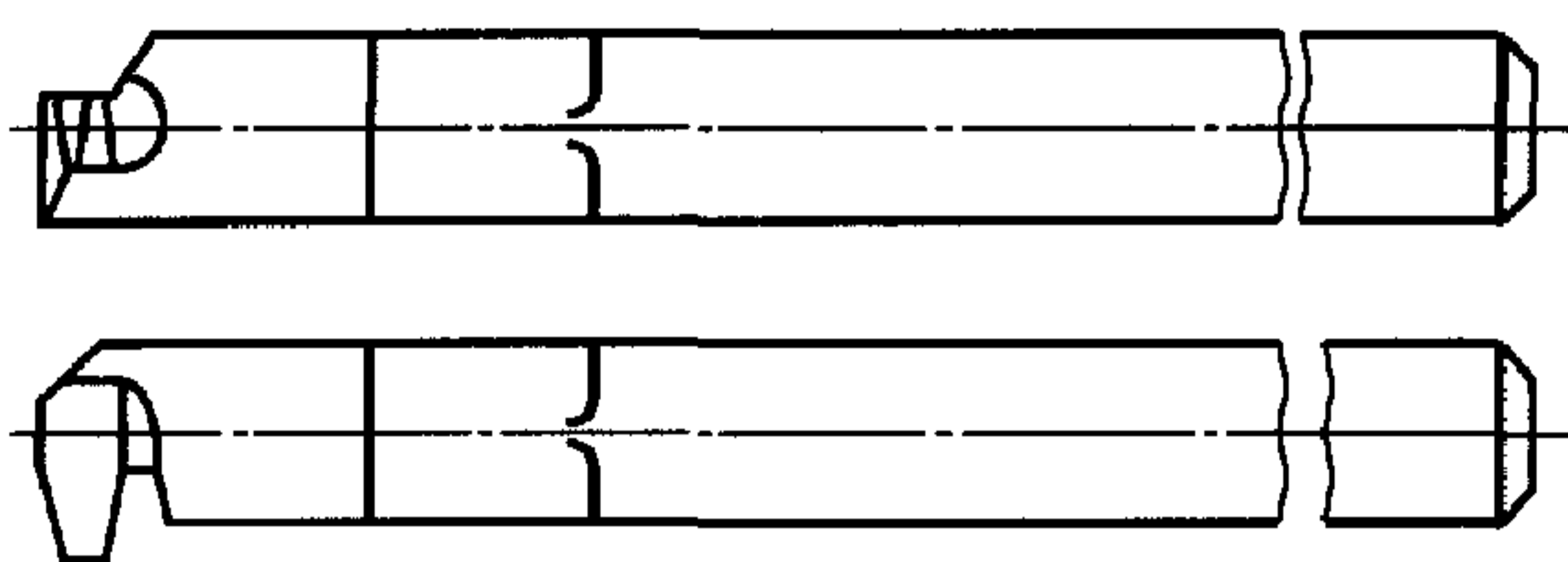
Таблица 5

Размеры, мм

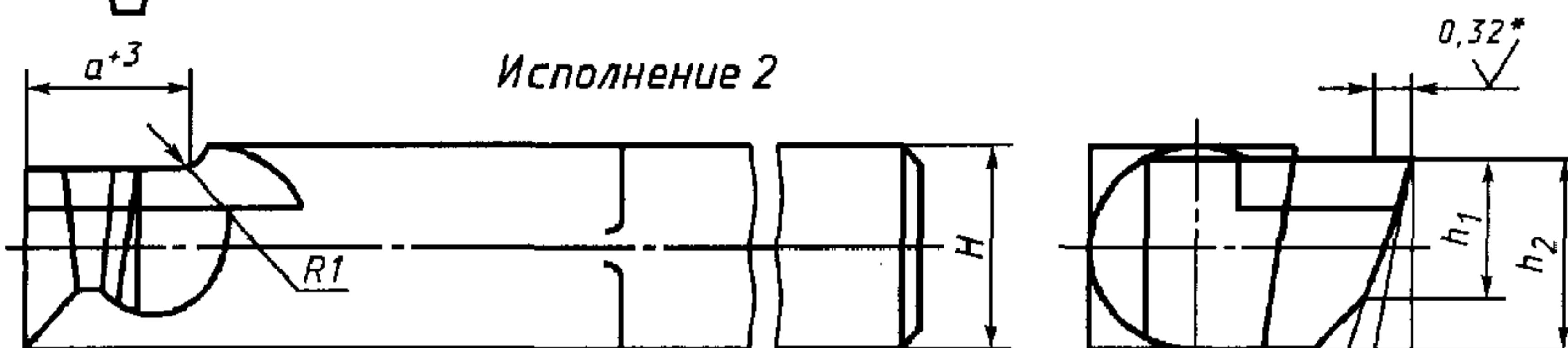
Сечение резца $H \cdot B$	K	a^{**}	a_1		r	t	Номера пластин по ГОСТ 2379—77
			Номин.	Пред. откл.			
20·12	15	0,60	1,0	—0,03	0,25	0,75	6201
		0,96	1,5	—0,04		1,00	
		1,33	2,0	—0,05		1,25	
		1,56	2,5			1,75	
25·16	18	1,93	3,0	—0,07	2,00	6203	
		2,67	4,0	—0,08	2,50	6204	
		3,39	5,0		3,0		
32·20	20	4,12	6,0	—0,12	0,50	3,5	6205
5,32		8,0	5,0			6206	
40·25		6,78	10,0			6,0	6207
		8,24	12,0			7,0	6208

Тип 4

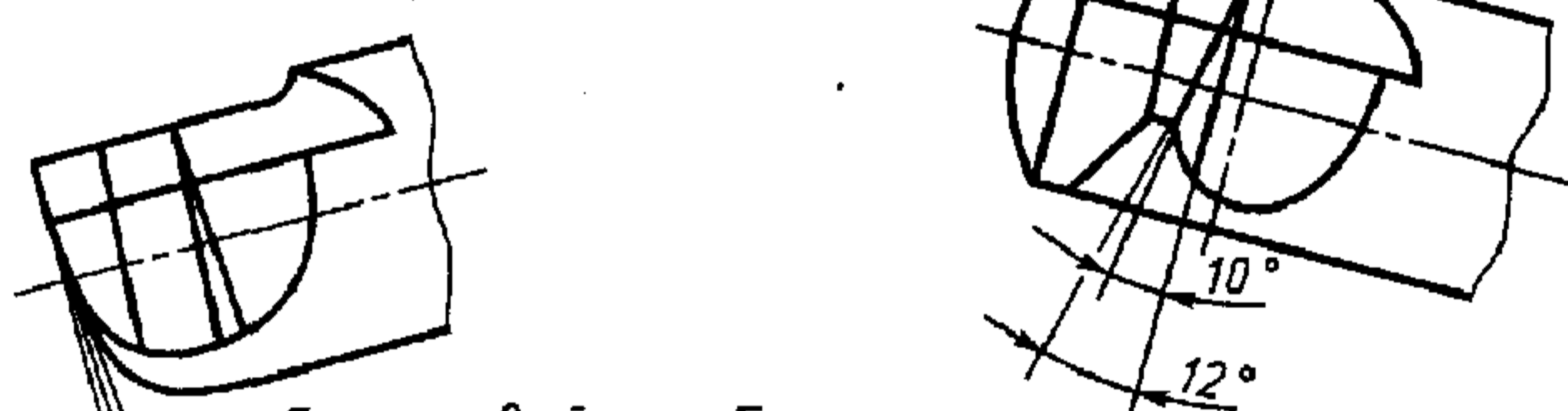
Исполнение 1



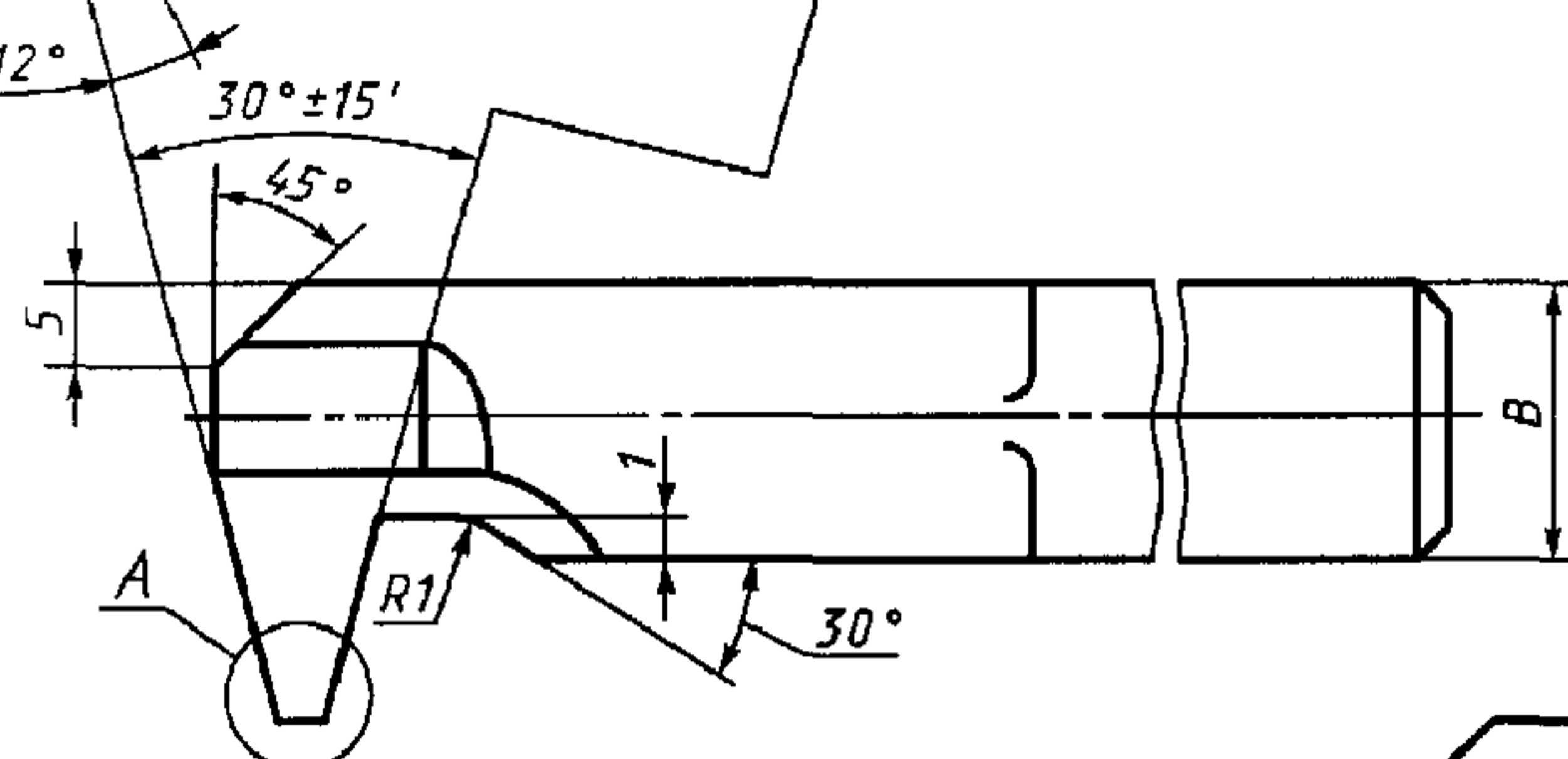
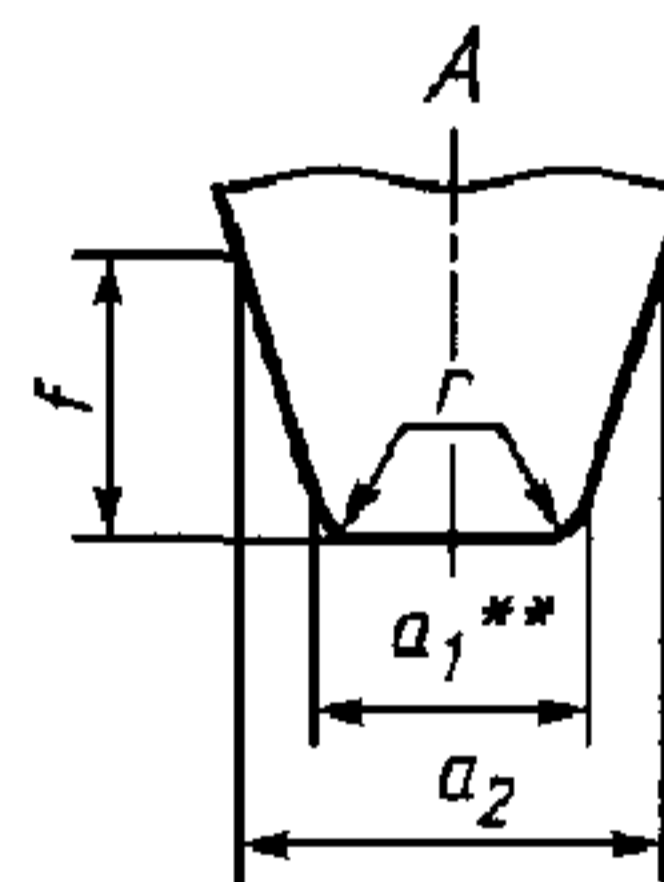
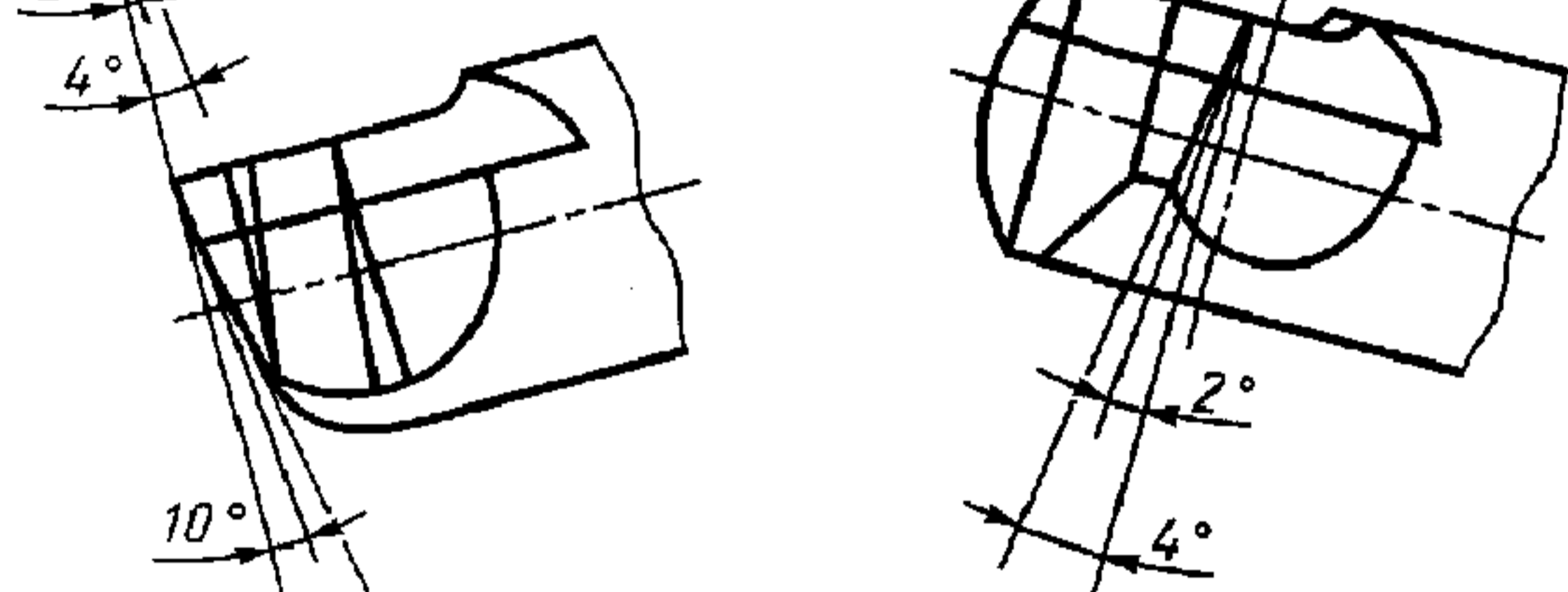
Исполнение 2



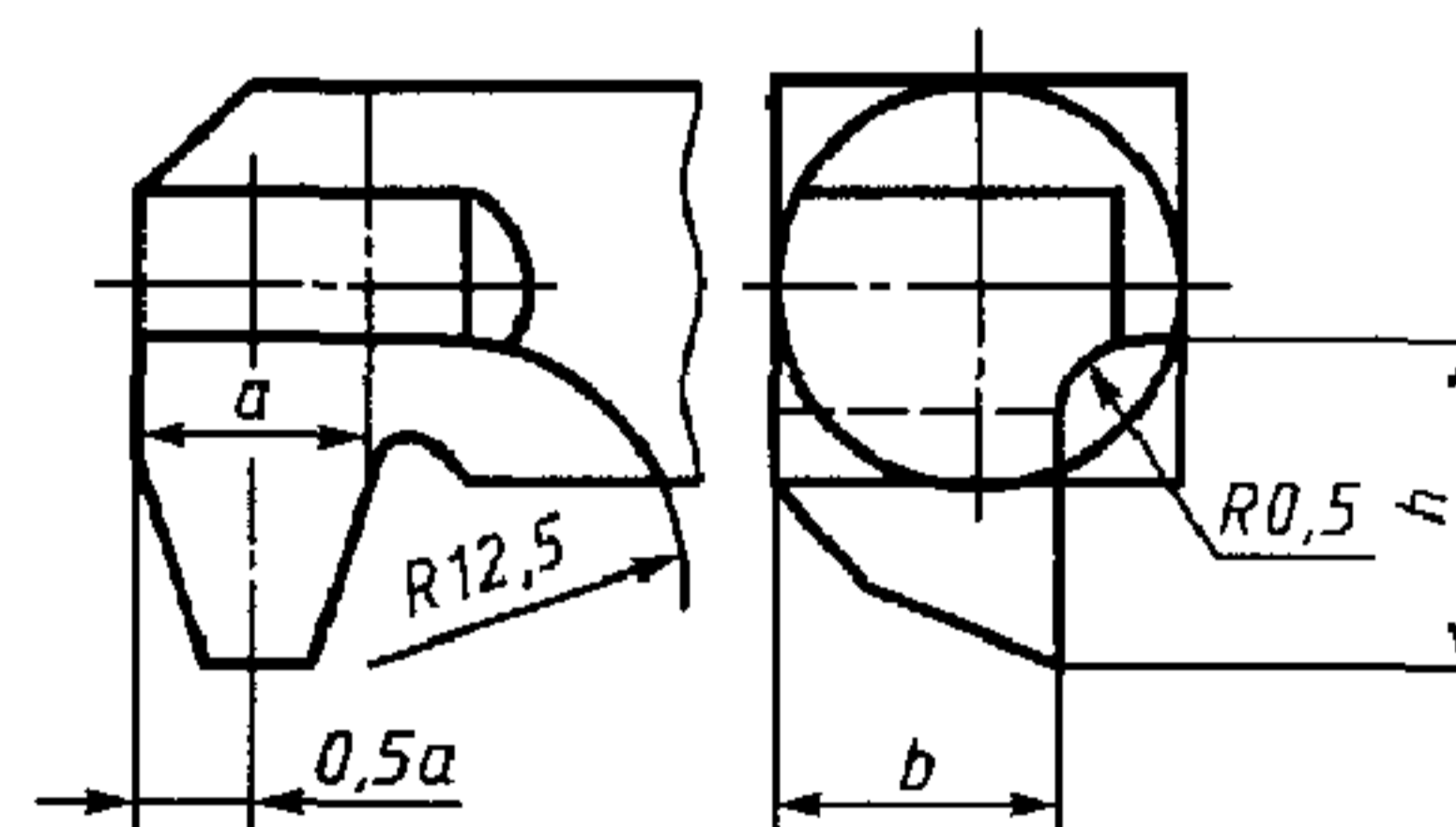
Для левой резьбы



Для правой резьбы



Гнезда под пластину



* На длине не менее шага резьбы.

** Размер для справок.

Черт. 4

Т а б л и ц а 6

Сечение резца <i>H · B</i>	<i>r</i>	<i>a</i>	<i>a</i> ₁ ^{**}	<i>a</i> ₂		<i>n</i>	<i>t</i>	<i>h</i>	<i>h</i> ₁	<i>h</i> ₂	Номера пластин по ГОСТ 2379—77				
				Номин.	Пред. откл.										
10·10	0,25	4	0,60	1,0	—0,03	—	0,75	—	4	7	—				
			1,33	2,0	—0,05		1,25								
0,60			1,0	—0,03	0,75										
12·12		6	1,56	2,5	—0,05		1,75		2,50	5		9			
			8	2,67	4,0								—0,08		
16·16		6	0,96	1,5	—0,04		1,00		2,00	7		13			
			8	1,93	3,0								—0,07		
			10	3,39	5,0								—0,08		
20·20		6	0,96	1,5	—0,04		14,0		1,00	13		11	11	17	5501
			8	2,67	4,0		—0,08		16,3	2,50					5502
			12	4,12	6,0				14,3	3,50					4103
25·25		0,50	6	1,33	2,0		—0,05		14,0	1,25		19	15	15	23
	10			3,39	5,0	—0,08	17,6	3,00	5503						
	16			5,32	8,0	—0,12		5,00	5505						

ПРИЛОЖЕНИЕ. (Измененная редакция, Изм. № 1).