

РЕЗЦЫ ТОКАРНЫЕ ПРОХОДНЫЕ ОТОГНУТЫЕ
С ПЛАСТИНАМИ ИЗ БЫСТРОРЕЖУЩЕЙ СТАЛИГОСТ
18868—73

Конструкция и размеры

HSS tipped bent bullnose turning tools.
Design and dimensionsВзамен ГОСТ 10043—62
в части типа 1; МН 640—64,
МН 5219—64, МН 5218—64

МКС 25.100.10

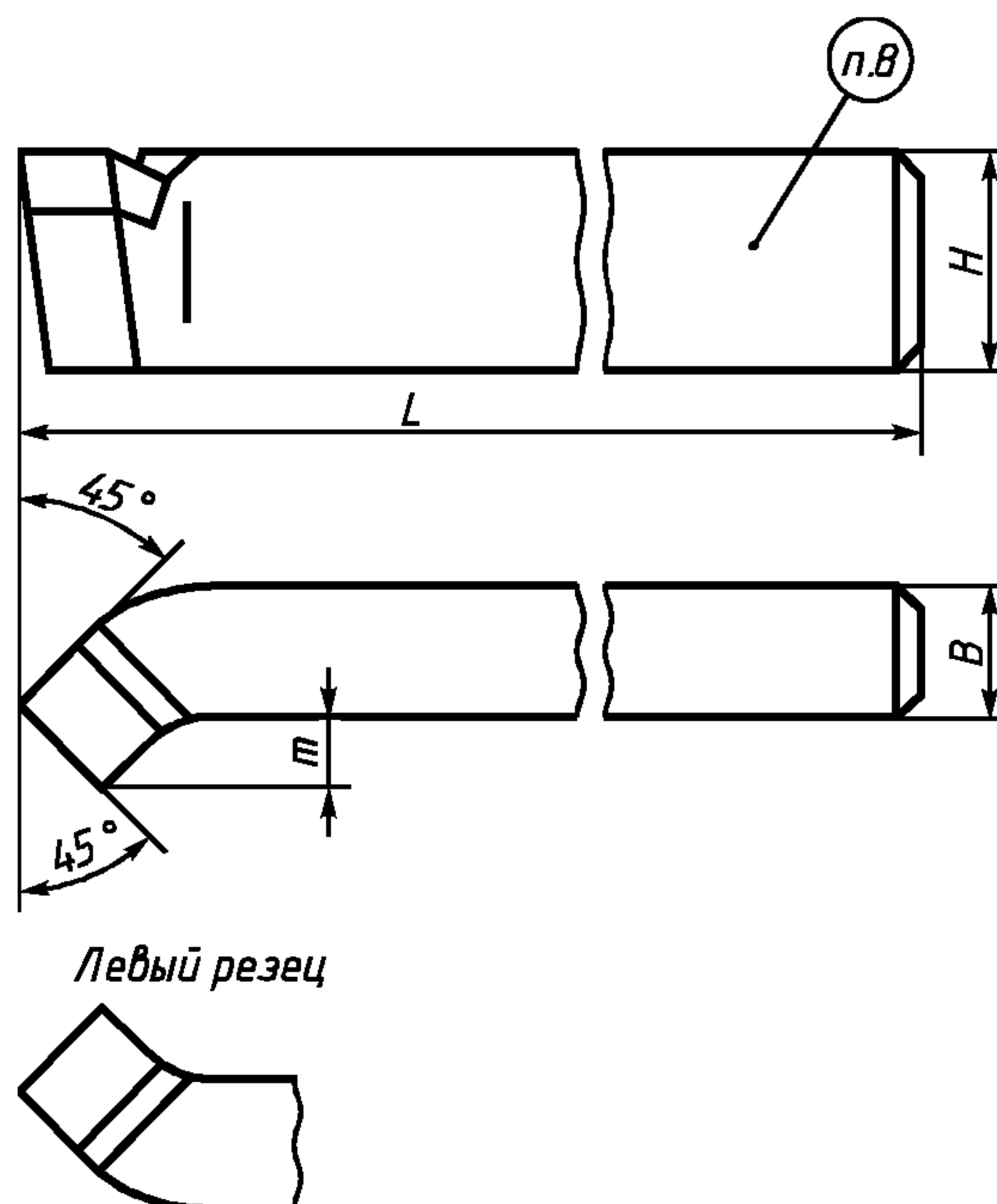
Постановлением Государственного комитета стандартов Совета Министров СССР от 7 июня 1973 г. № 1428
дата введения установлена01.07.74

Ограничение срока действия снято Постановлением Госстандарта СССР от 23.01.81 № 222

1. Настоящий стандарт распространяется на токарные проходные отогнутые резцы общего назначения с углами $\varphi = 45^\circ$, $\varphi_1 = 45^\circ$ с напайными пластинами из быстрорежущей стали.

(Измененная редакция, Изм. № 1).

2. Конструкция и основные размеры резцов должны соответствовать указанным на чертеже и в таблице.



С. 2 ГОСТ 18868—73

Размеры, мм

Резцы								Сечение резца $H \cdot B$	L	m	Форма пластин по ГОСТ 2379—77
Угол врезки пластины 12°				Угол врезки пластины 0°							
правые		левые		правые		левые					
Обозначение	Применяемость	Обозначение	Применяемость	Обозначение	Применяемость	Обозначение	Применяемость				
2102-0501		2102-0502		2102-0101		2102-0102		16 · 10	100	7	41
2102-0503		2102-0504		2102-0103		2102-0104		20 · 12	120	8	
2102-0505		2102-0506		2102-0105		2102-0106		25 · 16	140	11	
2102-0507		2102-0508		2102-0107		2102-0108		32 · 20	170	14	
2102-0509		2102-0510		2102-0109		2102-0110		40 · 25	200	18	

Пример условного обозначения правого резца сечением $H \cdot B = 32 \cdot 20$ мм, с углом врезки пластины в стержень 12°:

Резец 2102-0507 ГОСТ 18868—73

3. Угол врезки пластин в стержень для обработки чугуна и других хрупких материалов — 12°, для обработки стали и других вязких материалов — 0°.

4. Величины радиусов скруглений и фасок, не указанные в настоящем стандарте, принимаются по технологическим соображениям.

3, 4. (Измененная редакция, Изм. № 1).

5. Элементы конструкций и геометрические параметры резцов указаны в приложении 1.

6. Форма заточки передней поверхности резцов и доводка режущей части указаны в приложении 2.

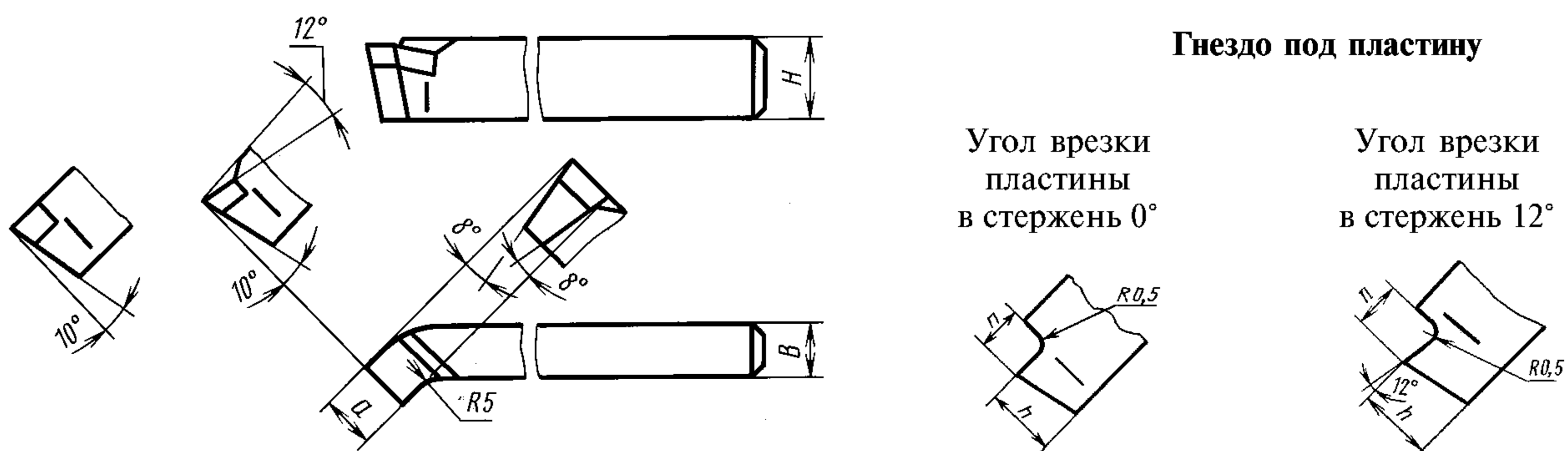
7. Технические требования — по ГОСТ 10047—62.

8. Маркировка — по ГОСТ 10047—62 с добавлением обозначения резца.

ПРИЛОЖЕНИЕ 1
Рекомендуемое

ЭЛЕМЕНТЫ КОНСТРУКЦИЙ И ГЕОМЕТРИЧЕСКИЕ ПАРАМЕТРЫ РЕЗЦОВ

Элементы конструкций и геометрические параметры резцов указаны на чертеже и в таблице.



Р а з м е р ы, м м

Сечение резца $H \cdot B$	a	n		h		Номера пластин по ГОСТ 2379—77
		Угол врезки пластины		Угол врезки пластины		
		12°	0°	12°	0°	
16·10	10	8	9,1	10,5	11	4101
20·12	12	8	9,1	14,5	15	4102
25·16	16	10	11,0	18,5	19	4103
32·20	20	13	14,6	23,5	24	4104
40·25	25	16	18,3	29,0	30	4105

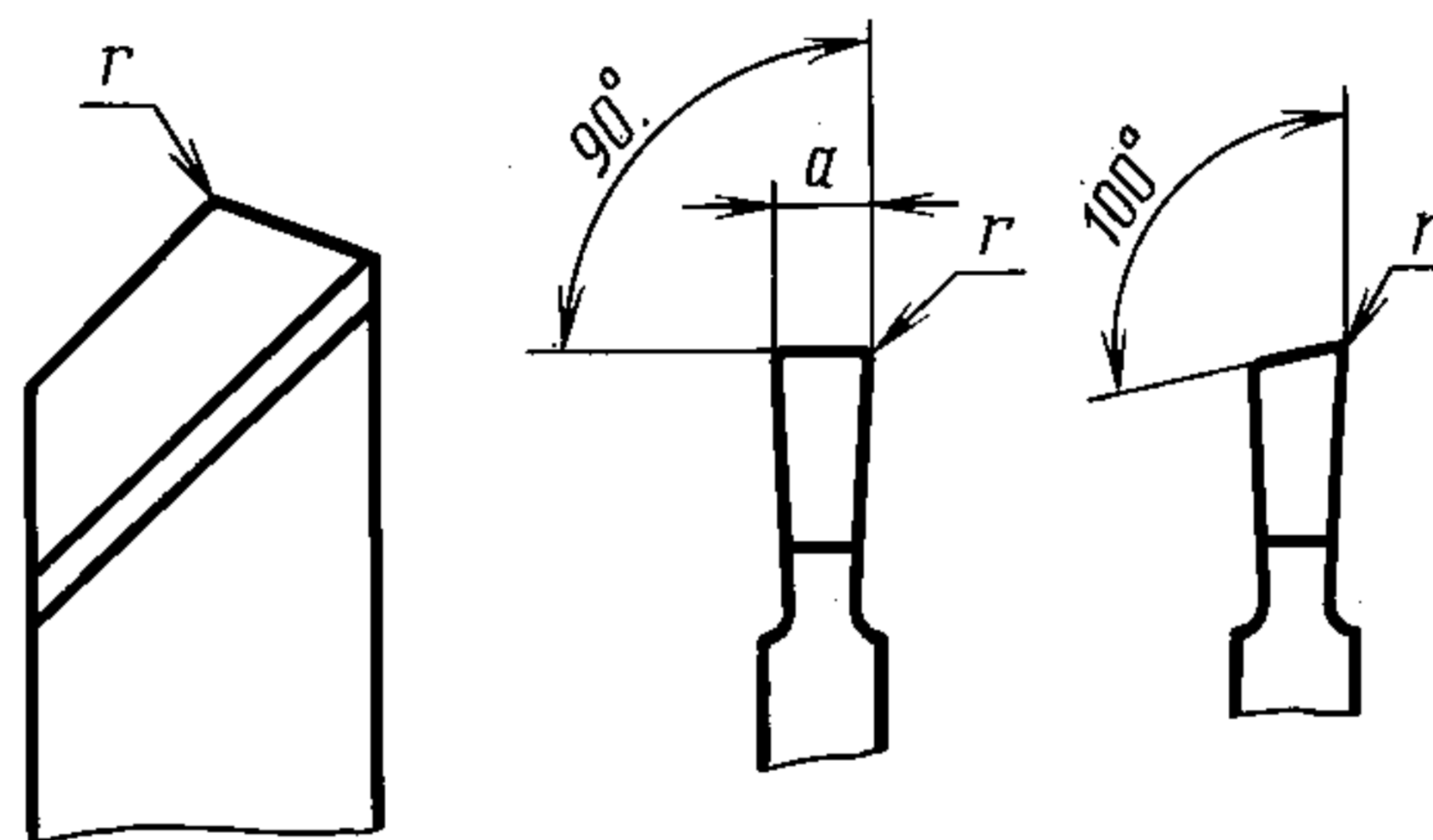
ПРИЛОЖЕНИЕ 1. (Измененная редакция, Изм. № 1).

ПРИЛОЖЕНИЕ 2
Рекомендуемое

ФОРМА ЗАТОЧКИ РЕЗЦОВ И ДОВОДКА РЕЖУЩЕЙ ЧАСТИ

1. Форма заточки передней поверхности резцов из быстрорежущей стали указана на чертеже и в табл. 1—3.

2. Доводку передней и задней поверхностей рекомендуется производить вдоль главной режущей кромки и по радиусу.



Т а б л и ц а 1

Форма заточки			Область применения
Номер	Передняя поверхность	Эскиз	
I	Плоская с положительным передним углом		Обработка стали с $\sigma_b > 80$ кгс/мм ² , серого чугуна HB > 220, бронзы и других хрупких материалов
II	Плоская с положительным передним углом		Обработка стали с $\sigma_b \leq 80$ кгс/мм ² , чугуна HB ≤ 220

Форма заточки			Область применения
Номер	Передняя поверхность	Эскиз	
III	Криволинейная с фаской		Обработка стали с $\sigma_b \leq 80$ кгс/мм ² , вязких цветных металлов и легких сплавов при необходимости завивания стружки
IV	Криволинейная		Обработка материалов с $\sigma_b = 80 \div 100$ кгс/мм ²

Таблица 2

мм

Резцы		Элементы режущей части резцов	Ширина головки <i>a</i>					
Вид	Тип		до 3	4	5	6—8	10—12	15—20
Токарные, строгальные, долбежные	Отрезные, прорезные	Радиус при вершине <i>r</i>	0,2		0,4	0,6	0,8	1,0
		Ширина фаски <i>f</i> **	0,15	0,2		0,3	0,4	0,5

Таблица 3

мм

Резцы		Элементы режущей части резцов	Сечение										
Вид	Тип		4·4	6·6	8·8	10·10	12·12	16·16	20·20	25·25	32·32	40·40	—
			—	—	—	—	16·10	20·12	25·16	32·20	40·25	50·32	63·40
Строгальные, долбежные	Проходные, подрезные	Радиус при вершине <i>r</i>	—				1,6	2	3	4	5	—	
	Расточные		0,5		1	1,6	2		3				
	Проходные, подрезные		0,5				1			1,6	2		
Токарные	Проходные, подрезные	Форма заточки III	Ширина фаски <i>f</i> **	0,2			0,4	0,6	0,8	1	1,2	1,5	
	Расточные			0,1—0,2			0,3	0,4—0,5		0,6	—		
	Проходные, расточные, отрезные	Радиусная канавка	<i>r</i> ₁	3			5	8	12	15	18		
	A		2,5			4	7	10	13	15			

* Диаметры оттянутой части расточных резцов.

** При обработке легких сплавов фаска *f* равна нулю.

ПРИЛОЖЕНИЕ 2. (Измененная редакция, Изм. № 1).