

**МЕТЧИКИ БЕССТРУЖЕЧНЫЕ ГАЕЧНЫЕ
С ИЗОГНУТЫМ ХВОСТОВИКОМ****Конструкция и размеры**

Nut non-shaving taps with curved shanks.
Design and dimensions

**ГОСТ
18841-73***

Постановлением Государственного комитета стандартов Совета Министров СССР
от 29 мая 1973 г. № 1355 срок введения установлен

с 01.07.74

Проверен в 1986 г.

Несоблюдение стандарта преследуется по закону

1. Настоящий стандарт распространяется на бесстружечные метчики гаечные с изогнутым хвостовиком, предназначенные для получения метрических резьб по ГОСТ 24705—81 в гайках методом пластической деформации.

2. Конструкция и размеры метчиков должны соответствовать указанным на чертеже и в таблице.

(Измененная редакция, Изм. № 1).

3. Центровые отверстия — по ГОСТ 14034—74. Метчики диаметром до 8 мм допускается изготавливать с наружными центрами.

4. По заказу потребителя допускается изготовление метчиков с хвостовиками бесступенчатой формы.

5. Допуски на резьбу метчиков — по ГОСТ 18843—73.

6. Размеры радиусов скруглений и фасок принимаются по технологическим соображениям.

7. Технические требования — по ГОСТ 18844—73.

8. (Исключен, Изм. № 1).

9. Конструкция и размеры кулачка для получения профиля поперечного сечения метчиков указаны в приложениях 1 и 2 к ГОСТ 18839—73.

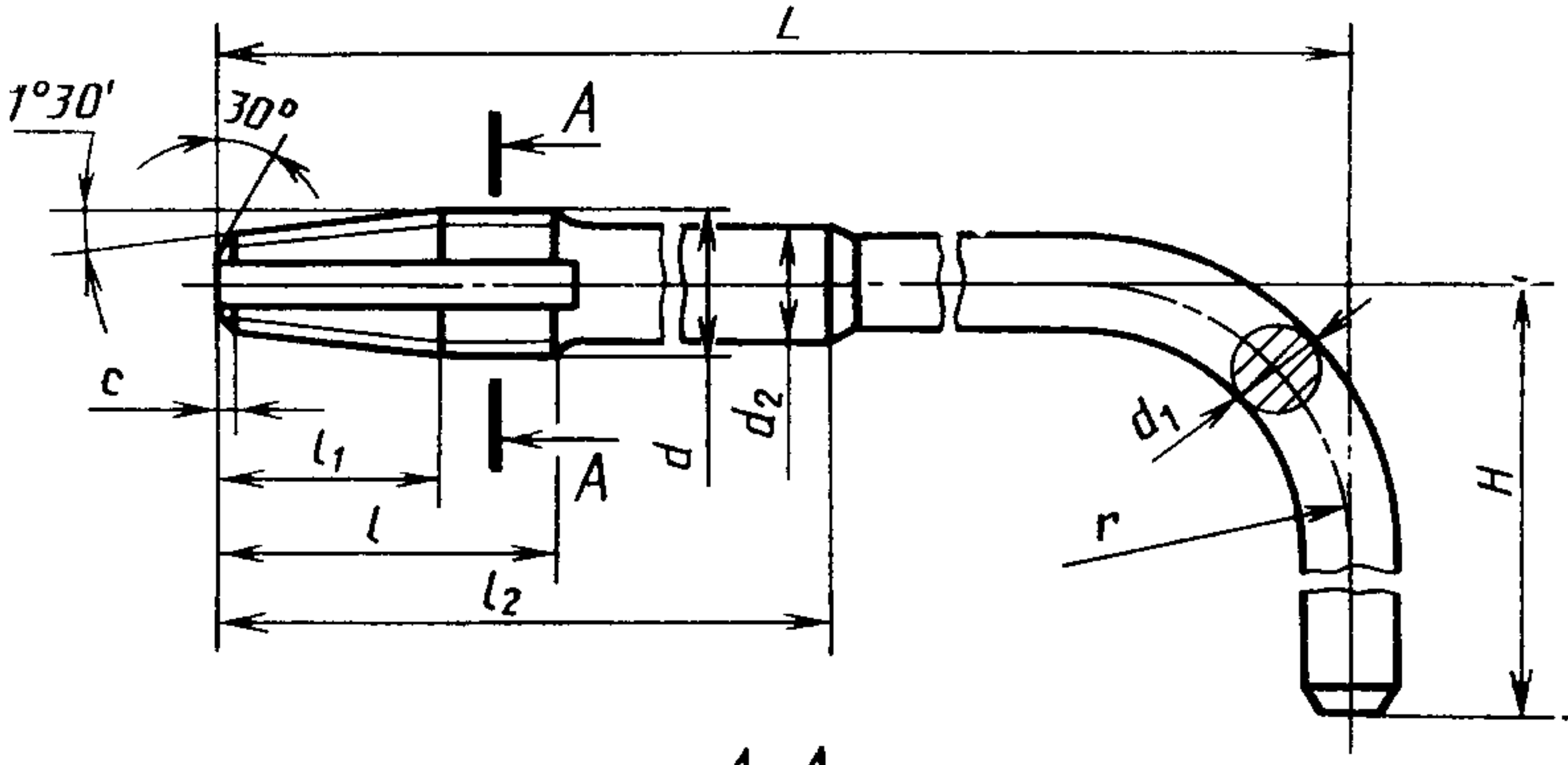
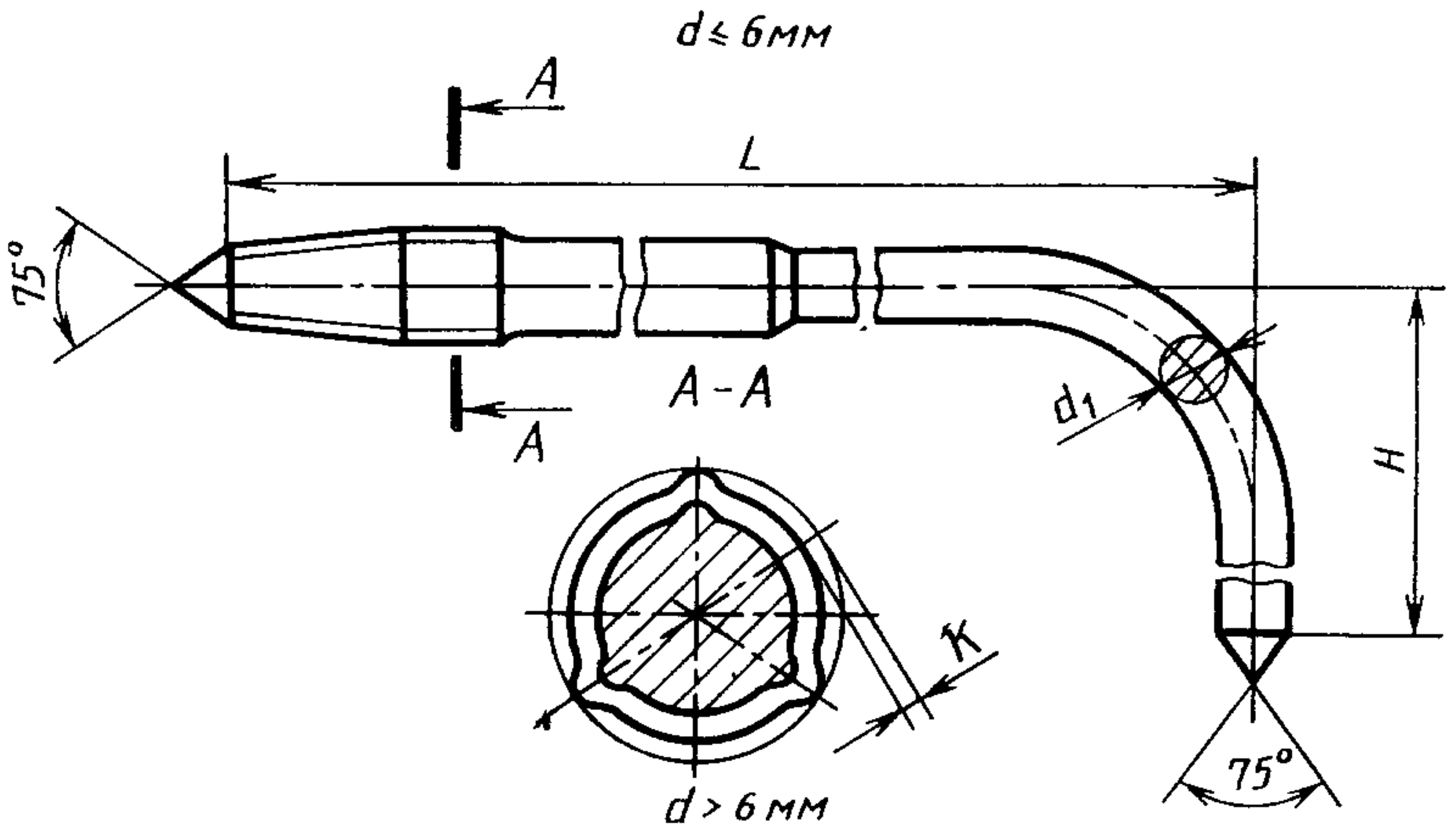
(Измененная редакция, Изм. № 1).

Издание официальное

Перепечатка воспрещена

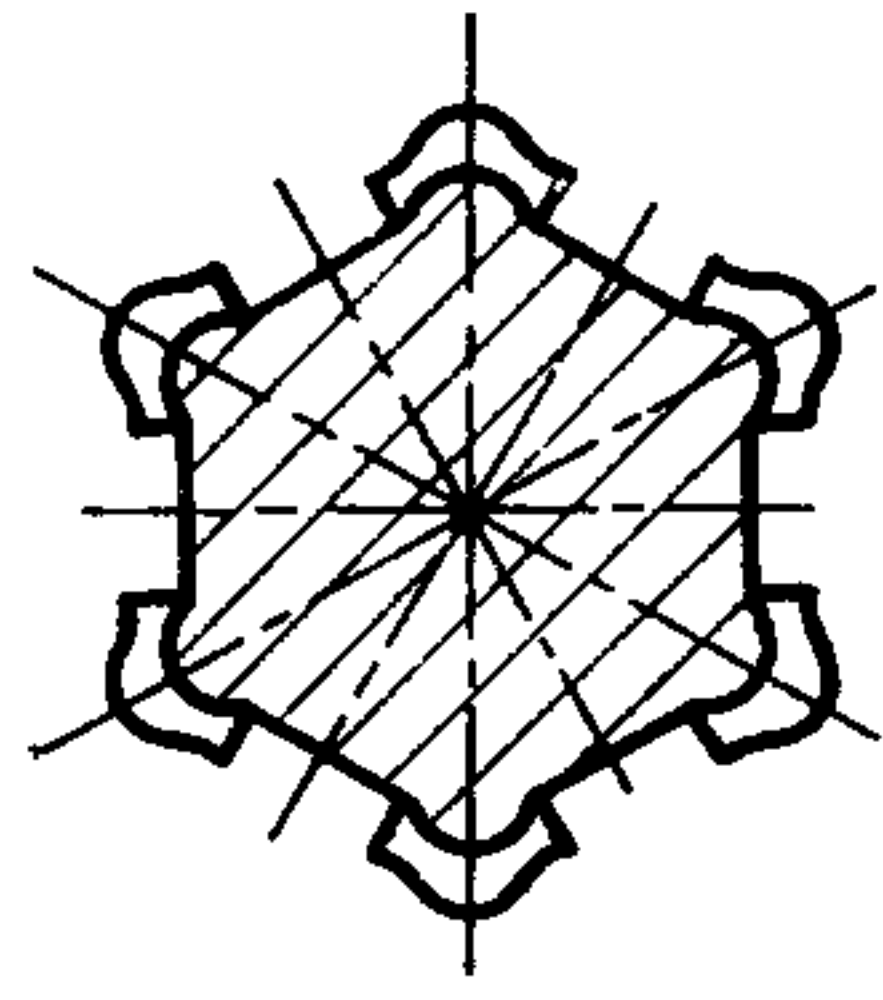
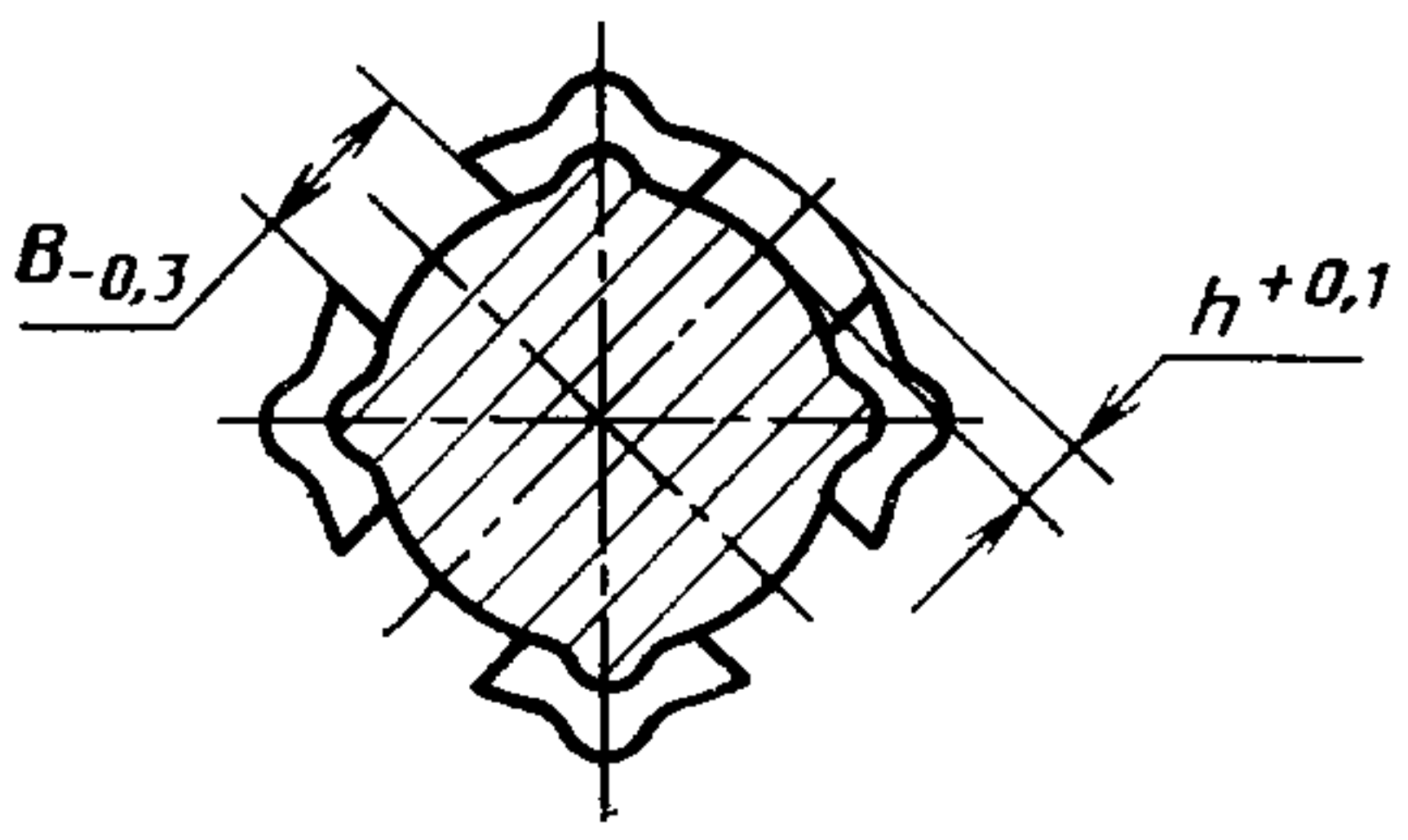


* Переиздание (март 1987 г.) с Изменением № 1,
утвержденным в декабре 1986 г.; Пост. № 4230 от 20.12.86
(ИУС 3—87)



$d = 7 \dots 14 \text{ mm}$

$d > 14 \text{ mm}$



Метчики				Номинальный диаметр резьбы d для рядов				Шаг резьбы P		L	l	l_1	l_2	d_1	d_2	H	r	K	B	h	c
правые		левые		1	2	крупный	мелкий														
Обозначение	Применяемость	Обозначение	Применяемость																		
1419-1051		1419-1052		3	—	0,50	—	135	10	7	—	2,24	—	55	32	0,18					
1419-1053		1419-1054				140	—	—	—	25	15										
1419-1055		1419-1056				—	0,35	135	7	5	—			55	32						
1419-1057		1419-1058				140	—	—	—	25	15										
1419-1061		1419-1062		4	—	0,70	—	135	14	10	—	2,80	—	55	32	0,24					
1419-1063		1419-1064				140	—	—	—	25	15										
1419-1065		1419-1066				—	0,50	135	10	7	—			55	32						
1419-1067		1419-1068				140	—	—	—	25	15										
1419-1071		1419-1072		5	—	0,80	—	135	16	12	—	3,60	—	55	32	0,30					
1419-1073		1419-1074				140	—	—	—	25	15										
1419-1075		1419-1076				—	0,50	135	10	7	—			55	32						
1419-1077		1419-1078				140	—	—	—	25	15										
1419-1081		1419-1082		6	—	1,00	—	135	20	15	—	4,40	—	55	32	0,36					
1419-1083		1419-1084				200	—	—	—	45	30										
1419-1085		1419-1086				—	0,75	135	16	11	—			55	32						
1419-1087		1419-1088				200	—	—	—	45	30										

Метчики				Номинальный диаметр резьбы d для рядов		Шаг резьбы P		мм																				
правые		левые		1	2	крупный	мелкий	L	l	l_1	l_2	d_1	d_2	H	r	K	B	h	c									
Обозначение	Применяемость	Обозначение	Применяемость																									
1419-1091		1419-1092		6	—	—	0,50	135	10	7	—	4,90	—	55	32	0,36	—	—	—									
1419-1093		1419-1094						200						45	30													
1419-1095		1419-1096		8	—	1,25	—	165	25	18	100	5,50	6,30	80	43	—	—	0,6	0,6									
1419-1097		1419-1098						200			45			30														
1419-1101		1419-1102						165			20			15	100					5,80	6,40	80	43	0,48	—	—	0,5	0,5
1419-1103		1419-1104						200							45							30						
1419-1105		1419-1106		16	11	—	0,75	165	16	11	100	6,00	6,80	80	43	—	—	0,4	0,4									
1419-1107		1419-1108						200			45			30														
1419-1111		1419-1112		10	—	1,50	—	165	30	22	100	7,30	8,00	80	43	—	—	0,8	0,8									
1419-1113		1419-1114						200			45			30														
1419-1115		1419-1116						25	18	—	1,25	165	25	18	100			7,50	8,10	80	43	—	—	0,6	0,6			
1419-1117		1419-1118										200			45					30								
1419-1121		1419-1122		20	15	—	1,00	165	20	15	100	7,80	8,40	80	43	—	—	0,5	0,5									
1419-1123		1419-1124						200			45			30														
1419-1125		1419-1126		16	11	—	0,75	165	16	11	100	8,10	8,80	80	43	—	—	0,4	0,4									
1419-1127		1419-1128						200			45			30														

мм

Метчики				Номинальный диаметр резьбы d для рядов		Шаг резьбы P		L	l	l_1	l_2	d_1	d_2	H	r	K	B	h	c			
правые		левые		1	2	круп- ный	мел- кий															
Обозначение	Применя- емость	Обозначение	Применя- емость																			
1419-1131		1419-1132		12	—	1,75	—	250	36	26	160	9,00	9,30	115	60	0,48	4,0	0,9	0,9			
1419-1133		1419-1134				300																
1419-1135		1419-1136				—	1,50	250	30	22	160	9,00	9,70	115	60						0,8	0,8
1419-1137		1419-1138				300																
1419-1141		1419-1142				—	1,25	250	25	18	160	9,50	10,10	115	60						0,6	0,6
1419-1143		1419-1144				300																
1419-1145		1419-1146				—	1,00	250	20	15	160	9,50	10,40	115	60						0,5	0,5
1419-1147		1419-1148				300																
1419-1151		1419-1152		—	14	2,00	—	250	40	29	160	10,50	10,90	115	60	0,56	5,0	1,0	1,0			
1419-1153		1419-1154				300																
1419-1155		1419-1156				—	1,50	250	30	22	160	11,00	11,70	115	60						0,8	0,8
1419-1157		1419-1158				300																
1419-1161		1419-1162				—	1,25	250	25	18	160	11,30	12,10	115	60						0,6	0,6
1419-1163		1419-1164				300																
1419-1165		1419-1166				—	1,00	250	20	15	160	11,50	12,40	115	60						0,5	0,5
1419-1167		1419-1168				300																

мм

Метчики				Номинальный диаметр резьбы d для рядов		Шаг резьбы P		L	l	l_1	l_2	d_1	d_2	H	r	K	B	h	c										
правые		левые																		1	2	круп- ный	мел- кий						
Обозначение	Применя- емость	Обозначение	Применя- емость																										
1419-1171		1419-1172		16	—	2,00	—	250	40	29	160	12,5	12,9	115	60	0,40			1,0	1,0									
1419-1173		1419-1174						300			140			60	50				—	—									
1419-1175		1419-1176				—	1,50	250	30	22	160	13,0	13,7	115	60				0,45				0,8	0,8					
1419-1177		1419-1178						300			240			60	50								—	—					
1419-1181		1419-1182				—	1,00	250	20	15	160	13,5	14,4	115	60								0,45				0,5	0,5	
1419-1183		1419-1184						300			240			60	50												—	—	
1419-1185		1419-1186		—	2,00	340	40	29	220	14,5	14,9	150	95	0,45				1,0									1,0		
1419-1187		1419-1188				300			240			60	50					—									—		
1419-1191		1419-1192				—	1,50	340	30	22	220	15,0	15,7					150	95	0,45								0,8	0,8
1419-1193		1419-1194						300			240							60	50									—	—
1419-1195		1419-1196				—	1,00	340	20	15	220	15,5	16,4					150	95				0,45					0,5	0,5
1419-1197		1419-1198						300			240							60	50									—	—
1419-1201		1419-1202		20	—	2,00	—	340	40	29	220	16,5	16,9	150	95	0,50												1,0	1,0
1419-1203		1419-1204						300			240			100	70													—	—
1419-1205		1419-1206				—	1,50	340	30	22	220	17,0	17,7	150	95					0,50								0,8	0,8
1419-1207		1419-1208						300			240			100	70													—	—

мм

Метчики				Номинальный диаметр резьбы d для рядов		Шаг резьбы P		L	l	l_1	l_2	d_1	d_2	H	r	K	B	h	c
правые		левые																	
Обозначение	Применяемость	Обозначение	Применяемость	1	2	крупный	мелкий												
				1419-1211															
1419-1213		1419-1214						300			240			100	70				
1419-1215		1419-1216				—	2,00	340	40	29	220	18,5	18,9	150	95			1,0	1,0
1419-1217		1419-1218						420			330			100	70				
1419-1221		1419-1222		—	22	—	1,50	340	30	22	220	19,0	19,7	150	95	0,55		0,8	0,8
1419-1223		1419-1224						420			330			100	70				
1419-1225		1419-1226				—	1,00	340	20	15	220	19,5	20,4	150	95			0,5	0,5
1419-1227		1419-1228						420			330			100	70				
1419-1231		1419-1232				—	2,0	340	40	29	220	20,0	20,9	150	95			1,0	1,0
1419-1233		1419-1234						420			330			100	70				
1419-1235		1419-1236		24	—	—	1,50	340	30	22	220	20,5	21,7	150	95	0,60		0,8	0,8
1419-1237		1419-1238																	
1419-1241		1419-1242				—	1,00		20	15		21,0	22,4					0,5	0,5
1419-1243		1419-1244				—	2,00	420	40	29	330	23,0	23,9	100	70			1,0	1,0
1419-1245		1419-1246		—	27	—	1,50		30	22		23,5	24,7			0,68	6,0	0,8	0,8
1419-1247		1419-1248				—	1,00		20	15		24,0	25,4					0,5	0,5

мм

Метчики				Номинальный диаметр резьбы d для рядов		Шаг резьбы P		L	l	l_1	l_2	d_1	d_2	H	r	K	B	h	c
правые		левые		1	2	круп- ный	мел- кий												
Обозначение	Применя- емость	Обозначение	Применя- емость																
1419-1251		1419-1252		30	—	—	2,0	420	40	29	330	26,0	26,9	100	70	0,45	7,0	1,0	1,0
1419-1253		1419-1254				—	1,5		30	22		26,5	27,7					0,8	0,8
1419-1255		1419-1256				—	1,0		20	15		27,0	28,4					0,5	0,5

Пример условного обозначения метчика номинальным диаметром резьбы $d = 12$ мм, шагом $P = 1,5$ мм, длиной $L = 250$ мм, класса точности 3, правого:

Метчик 1419-1135 3 ГОСТ 18841—73

То же, левого:

Метчик 1419-1136 3 ГОСТ 18841—73