

## ШТЫРИ ТРАНСПОРТНЫЕ НАКЛАДНЫЕ

ГОСТ  
18817-80

## Конструкция и размеры

Handling lugs, covering.  
Design and dimensionsВзамен  
ГОСТ 18817-73

ОКП 39 6330

Постановлением Государственного комитета СССР по стандартам от 31 декабря 1980 г. № 6298 срок введения установлен

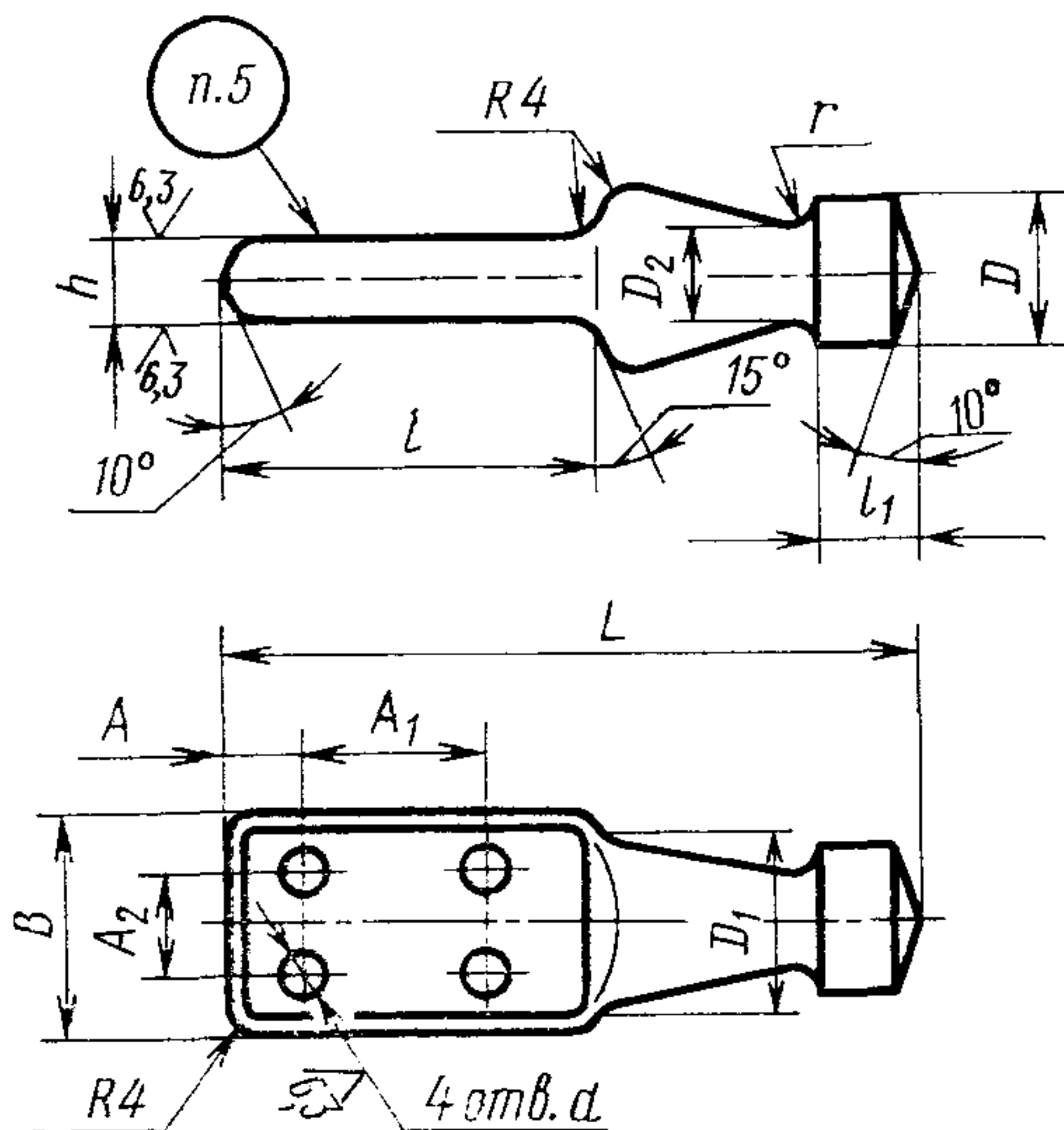
с 01.01.82

Проверен в 1985 г.

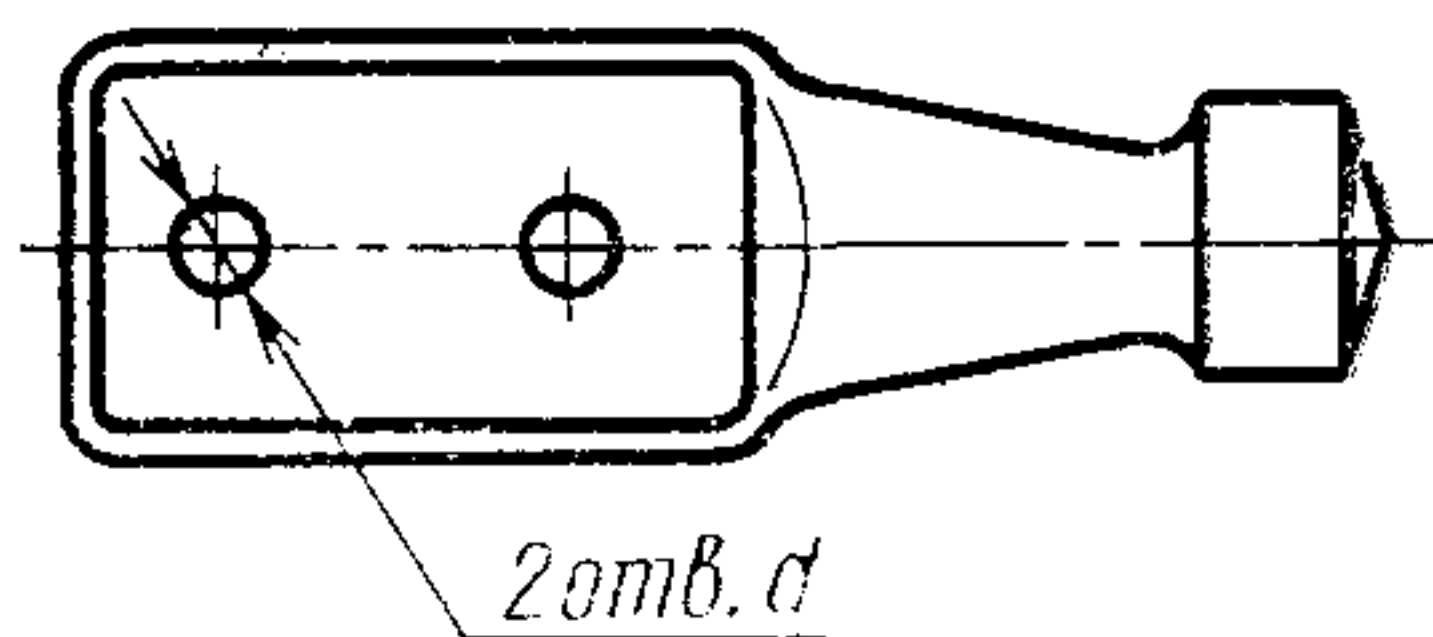
Несоблюдение стандарта преследуется по закону

1. Конструкция и размеры транспортных накладных штырей должны соответствовать указанным на чертеже и в таблице.

Исполнение 1

63  
✓ (✓)

Исполнение 2



Издание официальное

Перепечатка воспрещена



Переиздание. Декабрь 1986 г.

Размеры в мм

Обозначение штыря	Примечание	Исполнение	L	B	D	D <sub>1</sub>	D <sub>2</sub>	h	l	l <sub>1</sub>	A	A <sub>1</sub>	A <sub>2</sub>	d	r	Допустимая нагрузка P, А Н (кгс) не более	Масса, кг, не более
1097-0061		2	120	36	25	30	16	12	63	12	13	30	—	11	4	1500(150)	0,370
1097-0062			130	50	36	36	18	18	71	15	15	36	25		6	3000(300)	0,810
1097-0063			150	60	42	40	22	22	80			40	30	14	8	6000(600)	1,340
1097-0064		1	160	67	50	48	30	26	90	20	20		34	18		10000(1000)	1,845
1097-0065			170	80	56	56	36	30	100			50	40		10	15000(1500)	2,885
1097-0066			200	105	85	71	50	40	120	25	25	60	56	22		20000(2000)	5,500

Пример условного обозначения штыря размером  $B=36$  мм:

*Штырь 1097-0061 ГОСТ 18817—80*

2. Материал — сталь марки 30 по ГОСТ 1050—74.
3. Неуказанные штамповочные радиусы 3...5 мм.
4. Технические требования — по ГОСТ 18824—80.
5. Маркировать: условное обозначение штыря без наименования и товарный знак предприятия-изготовителя.
6. Пример применения накладных транспортных штырей дан в справочном приложении.

**ПРИМЕР ПРИМЕНЕНИЯ ТРАНСПОРТНЫХ НАКЛАДНЫХ ШТЫРЕЙ**

