

ГАЙКИ ДЛЯ ПРУЖИННЫХ ПАКЕТОВ С НАПРАВЛЕНИЕМ

ГОСТ
18797-80

Конструкция и размеры

Guided nuts for spring packs
Design and dimensionsВзамен
ГОСТ 18797-73

ОКП 39 6330

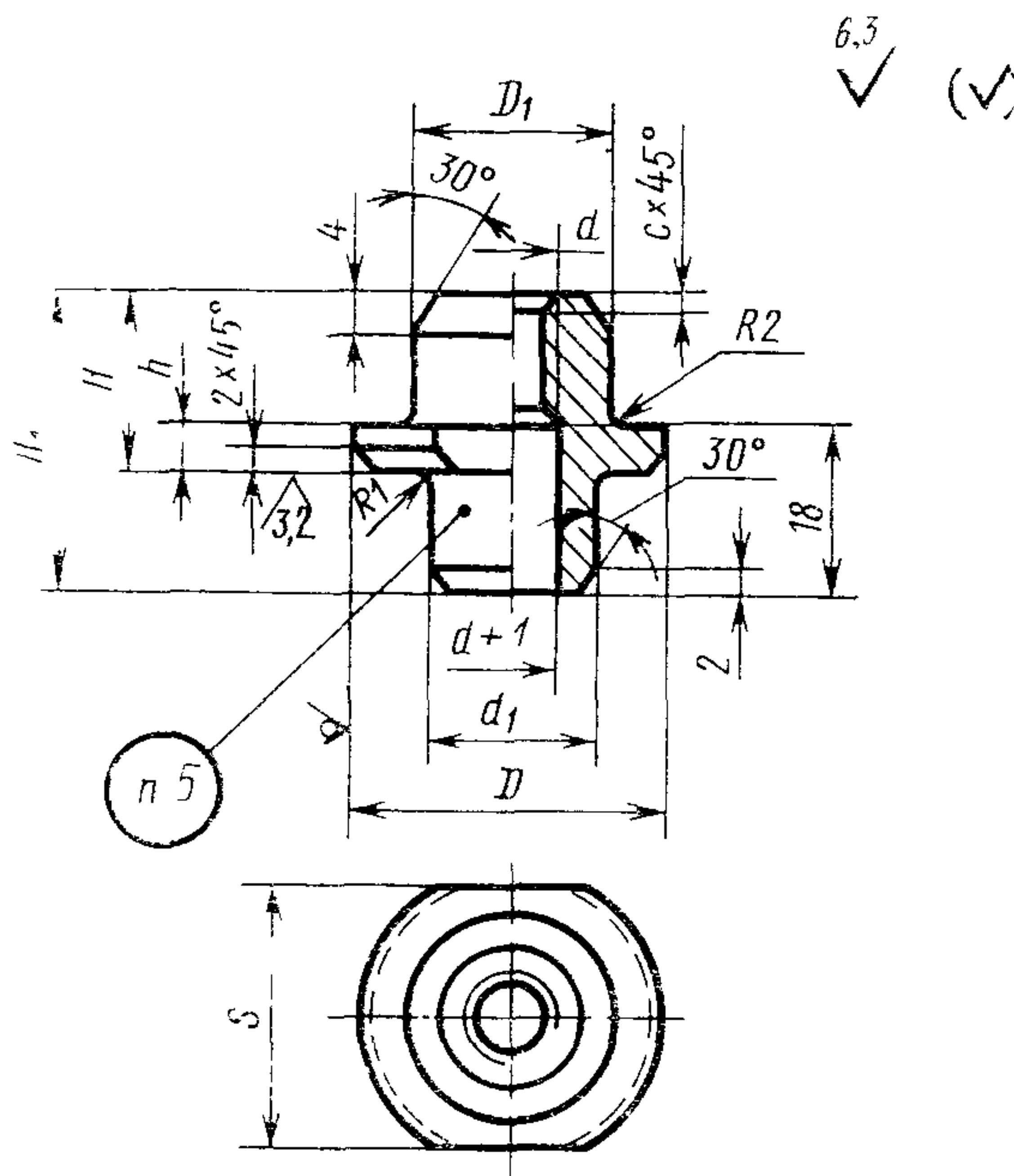
Постановлением Государственного комитета СССР по стандартам от 31 декабря 1980 г. № 6295 срок введения установлен

с 01.01.82

Проверен в 1985 г.

Несоблюдение стандарта преследуется по закону

1. Конструкция и размеры гаек для пружинных пакетов с направлением должны соответствовать указанным на чертеже и в таблице.



Издание официальное

Перепечатка воспрещена



Переиздание Декабрь 1986 г.

Размеры в мм

Обозначение гайки	Применяемость	D	D_1	d	d_1	H	H_1	h	S (поле допуска h12)	c	Масса, кг, не более			
1087-1151		20	13						17		0,030			
1087-1152	22	0,032												
1087-1153		0,035												
1087-1154		25	15	M6							0,039			
1087-1155		18	0,046											
1087-1156		16	16								28	4	0,045	
1087-1157		28	17	M8	14					1,0	0,047			
1087-1158			18								0,050			
1087-1159			19								0,053			
1087-1161		30	17								0,050			
1087-1162		32	20								27	0,062		
1087-1163													0,085	
1087-1164		34	21								0,088			
1087-1165			23								0,096			
1087-1166		36	24								0,087			
1087-1167			26	M10							0,090			
1087-1168			25								20	32	32	0,116
1087-1169		38	26								16	0,120		
1087-1171			27								0,125			
1087-1172		42	26								6	0,132		
1087-1173		42	28								0,142			
1087-1174			29							1,6	0,147			
1087-1175		45	25								0,149			
1087-1176			28								18	0,168		
1087-1177			30	M12							0,191			
1087-1178		48	32								25	38	0,206	
1087-1179			30								41	2,207		
1087-1181		50	32		24						0,222			
1087-1182		52	35								46	0,254		

Размеры в мм

Обозначение гайки	Применяемость	D	D_1	d	d_1	H	H_1	h	S (поле допуска h12)	c	Масса, кг, не более
1087-1183		55	34	M12					46		0,257
1087-1184	36		0,274								
1087-1185		60	34		24	25	38	6		1,6	0,278
1087-1186	36		0,295								
1087-1187	40		0,330								
1087-1188		63									0,344
1087-1189	42		0,363								
1087-1191		70	43	M14					60		0,528
1087-1192	45		0,554								
1087-1193	48		0,595								
1087-1194	50		0,624								
1087-1195		85	60		28	32	44	8	2,0		0,901
1087-1196	90	0,945									
1087-1197	100	65	M16								85

Пример условного обозначения гайки размерами $D=28$ мм, $D_1=18$ мм:

Гайка 1087-1158 ГОСТ 18797—80

$D-5$ ГОСТ 7417—75

2. Материал — круг $\frac{35}{35}$ ГОСТ 1051—73.

3. Покрытие — Хим. Фос. прм. (обозначение покрытия по ГОСТ 9.306—85).

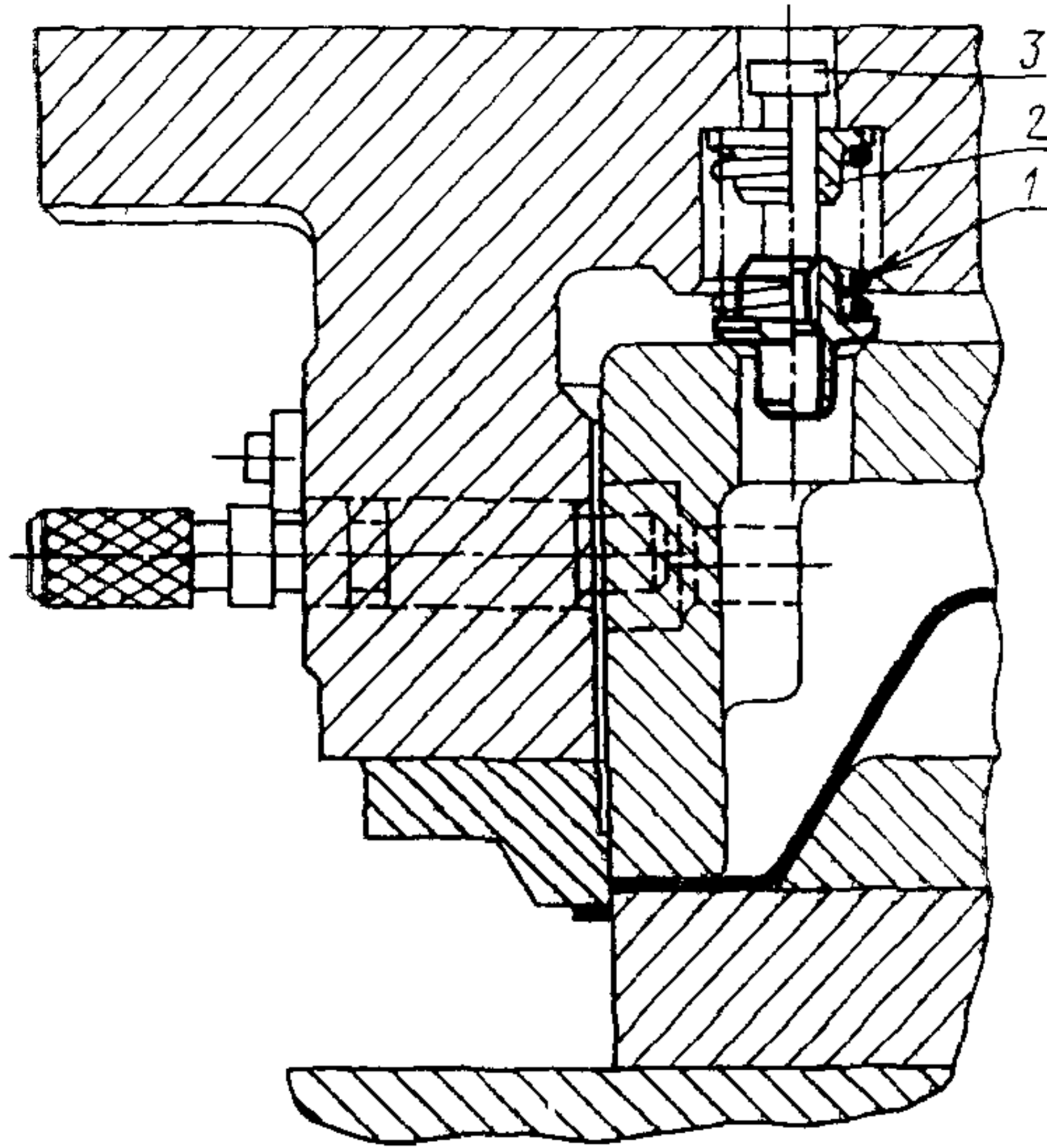
4. Технические требования — по ГОСТ 18824—80.

5. Маркировать: условное обозначение гайки без наименования и товарный знак предприятия-изготовителя.

6. Пример применения гайки для пружинных пакетов с направлением дан в справочном приложении.

ПРИЛОЖЕНИЕ
Справочное

ПРИМЕР ПРИМЕНЕНИЯ ГАЕК ДЛЯ ПРУЖИННЫХ ПАКЕТОВ С НАПРАВЛЕНИЕМ



1—пружина по ГОСТ 18793—80; 2—втулка по ГОСТ 18795—80; 3—ступенчатый винт по ГОСТ 18787—80