

## ГАЙКИ ДЛЯ ПРУЖИННЫХ ПАКЕТОВ

ГОСТ

## Конструкция и размеры

18796—80\*

Nuts for spring packs  
Design and dimensionsВзамен  
ГОСТ 18796—73

ОКП 39 6330

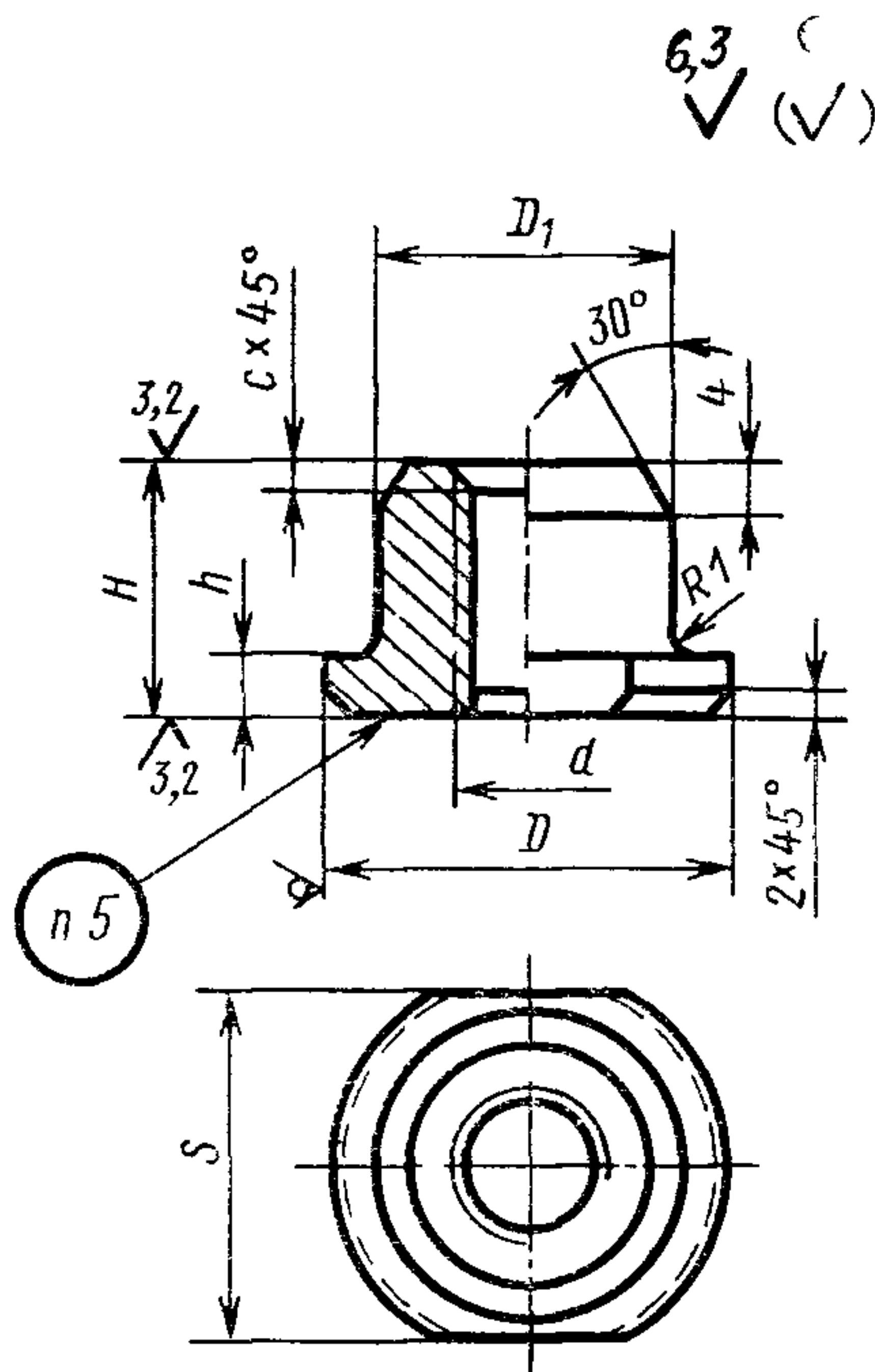
Постановлением Государственного комитета СССР по стандартам от 31 декабря 1980 г. № 6295 срок введения установлен

с 01.01.82

Проверен в 1985 г.

Несоблюдение стандарта преследуется по закону

1. Конструкция и размеры гаек для пружинных пакетов должны соответствовать указанным на чертеже и в таблице.



Издание официальное

Перепечатка воспрещена

\* Переиздание (декабрь 1986 г.) с Изменением № 1,  
утвержденным в декабре 1985 г. (ИУС № 4—86).

## Размеры в мм

Обозначение гайки	Применяемость	$D$	$D_1$	$d$	$H$	$h$	$S$ (поле допуска $h12$ )	$c$	Масса, кг, не более
1087-1071		20	13	M6	16	4	17	1,0	0,019
1087-1072		22							0,021
1087-1073		25	15	M8	16	4	22	1,0	0,024
1087-1074									0,028
1087-1075		28	18	M8	16	4	24	1,0	0,035
1087-1076			16						0,034
1087-1077		30	17	M10	20	6	27	1,6	0,036
1087-1078			18						0,039
1087-1079		32	19	M10	20	6	30	1,6	0,042
1087-1081			17						0,039
1087-1082		34	20	M10	20	6	30	1,6	0,051
1087-1083			21						0,074
1087-1084		36	23	M10	20	6	30	1,6	0,077
1087-1085			24						0,085
1087-1086		38	26	M10	20	6	32	1,6	0,094
1087-1087			26						0,098
1087-1088		42	25	M12	25	6	36	1,6	0,103
1087-1089			26						0,107
1087-1091		45	27	M12	25	6	36	1,6	0,112
1087-1092			26						0,119
1087-1093		48	28	M12	25	6	41	1,6	0,129
1087-1094			29						0,134
1087-1095		50	25	M12	25	6	41	1,6	0,133
1087-1096			28						0,152
1087-1097		50	30	M12	25	6	41	1,6	0,175
1087-1098			32						0,190
1087-1099		50	30	M12	25	6	41	1,6	0,175
1087-1101			32						0,190

Продолжение

## Размеры в мм

Обозначение гайки	Применяемость	$D$	$D_1$	$d$	$H$	$h$	$S$ (поле допуска h12)	$c$	Масса, кг, не более					
1087-1102		52	35	M12	25	6	46	1,6	0,222					
1087-1103		55	34						0,225					
1087-1104			36	0,242										
1087-1105		60	34	0,246										
1087-1106			36	0,263										
1087-1107			40	0,298										
1087-1108		63	42	M14			32	8	55	2,0	0,312			
1087-1109											43	0,331		
1087-1111			70								45	0,477		
1087-1112		48									0,503			
1087-1113		50			0,544									
1087-1114		85			60	M16					32	8	75	2,0
1087-1115			90											
1087-1116		100	65		M16	32					8	85	2,0	0,894
1087-1117														40
1087-1118		M20	36		41	2,5					0,161			
1087-1119				M24			41	2,5	0,133					
1087-1121		50	36		M24							0,201		

Пример условного обозначения гайки размерами  $D=28$  мм,  $D_1=17$  мм:

Гайка 1087-1077 ГОСТ 18796—80

(Измененная редакция, Изм. № 1).

$D-5$  ГОСТ 7417—75

2. Материал — круг  $\frac{35}{35}$  ГОСТ 1051—73.

3. Покрытие: Хим. Фос. прм. (обозначение покрытия по ГОСТ 9.306—85).

4. Технические требования — по ГОСТ 18824—80.

5. Маркировать: условное обозначение гайки без наименования и товарный знак предприятия-изготовителя.

6. Пример применения гаек для пружинных пакетов дан в справочном приложении к ГОСТ 18795—80.