

## ВТУЛКИ ДЛЯ ПРУЖИННЫХ ПАКЕТОВ

## Конструкция и размеры

Bushes for spring packs.  
Design and dimensionsГОСТ  
18795—80\*Взамен  
ГОСТ 18795—73

ОКП 39 6330

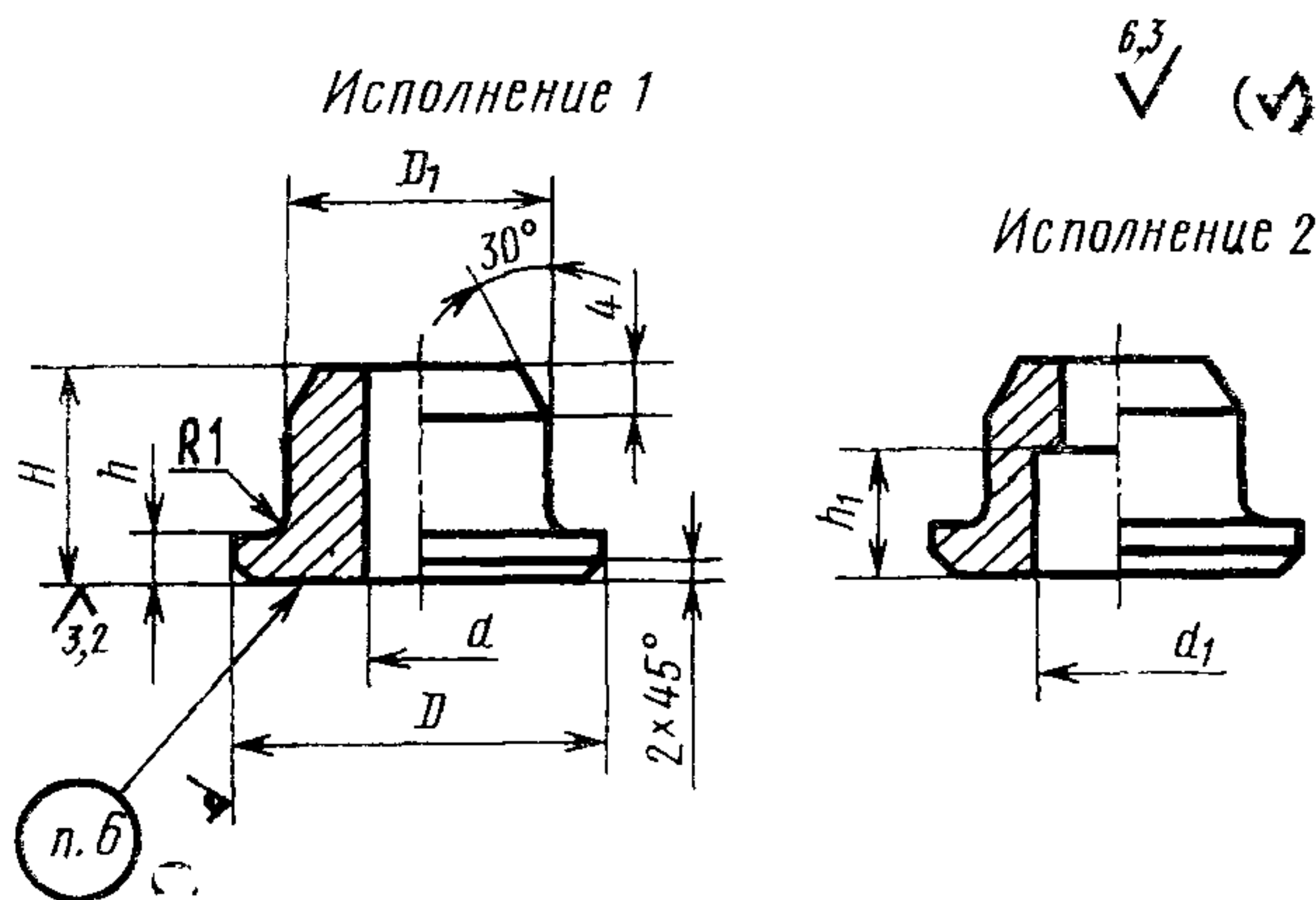
Постановлением Государственного комитета СССР по стандартам от 31 декабря 1980 г. № 6295 срок введения установлен

с 01.01.82

Проверен в 1985 г.

Несоблюдение стандарта преследуется по закону

1. Конструкция и размеры втулок для пружинных пакетов должны соответствовать указанным на чертеже и в таблице.



Издание официальное

Перепечатка воспрещена

\* Переиздание (декабрь 1986 г.) с Изменением № 1,  
утвержденным в декабре 1985 г. (ИУС № 4—86).

Размеры в мм

Исполнение 1		Исполнение 2		D	D <sub>1</sub>	d	d <sub>1</sub>	H	h	h <sub>1</sub>	Масса кг, не более
Обозначение втулки	Приме- няемость	Обозначение втулки	Приме- няемость								
1088-0701		—		20	13	9,5		16	4		0,013
1088-0702		—		22							0,015
1088-0703		—									0,018
1088-0704		—		25	15	12,5	—			0,022	
1088-0705		—			18					0,029	
1088-0706		—			16					0,024	
1088-0707		—		28	17	14,5				0,026	
1088-0708		—			18					0,034	
1088-0709		—		19	0,037						
1088-0711		—		30	17	20	20	6		0,034	
1088-0712		—		32	20					0,046	
1088-0713		—								0,067	
1088-0714		—		34	21	21				0,070	
1088-0715		—			23					0,078	
1088-0716		—		36	24					0,079	
1088-0717		1088-0718			26	≤16				0,087	
1088-0719		1088-0721		38	25					0,087	

## Размеры в мм

Исполнение 1		Исполнение 2		D	D <sub>1</sub>	d	d <sub>1</sub>	H	h	h <sub>1</sub>	Масса, кг, не более
Обозначение штулки	Приме- няемость	Обозначение штулки	Приме- няемость								
1088-0722		1088-0723		38	26	14,5	21	20	6	≤16	0,092
1088-0724		1088-0725			27						0,097
1088-0726		1088-0727		42	26	16,5	23	25	6	≤20	0,104
1088-0728		1088-0729			28						0,109
1088-0731		1088-0732			29						0,113
1088-0733		—		45	25	16,5	23	25	6	≤20	0,123
1088-0734		1088-0735			28						0,129
1088-0736		1088-0737		48	30	16,5	23	25	6	≤20	0,165
1088-0738		1088-0739			32						0,170
1088-0741		1088-0742		50	30	16,5	23	25	6	≤20	0,174
1088-0743		1088-0744			32						0,179
1088-0745		1088-0746		52	35	16,5	23	25	6	≤20	0,211
1088-0747		1088-0748		34	0,214						
1088-0749		1088-0751		55	36	16,5	23	25	6	≤20	0,231
1088-0752		1088-0753			34						0,297
1088-0754		1088-0755		60	36	21	30	32	8	≤25	0,318
1088-0756		1088-0757			40						0,363

## Размеры в мм

Исполнение 1		Исполнение 2		$D$	$D_1$	$d$	$d_1$	$H$	$h$	$h_1$	Масса, кг, не более
Обозначение штулки	Приме- няемость	Обозначение штулки	Приме- няемость								
1088-0758		1088-0759		63	40						0,381
1088-0761		1088-0762			42						0,405
1088-0763		1088-0764		70	43	21	30	32	8	$\leq 25$	0,426
1088-0765		1088-0766			45						0,432
1088-0767		1088-0768			48						0,493
1088-0769		1088-0771			50						0,522
1088-0772		1088-0773			85						0,799
1088-0774		1088-0775		90	0,843						
1088-0776		1088-0777		100	65	23	32				1,128

Примечание. Масса подсчитана для штулки исполнения 1.

Пример условного обозначения втулки размерами  $D=38$  мм,  $D_1=25$  мм, исполнение 1:

*Втулка 1088-0719 ГОСТ 18795—80*

То же,  $h_1=10$  мм, исполнение 2:

*Втулка 1088-0721/10 ГОСТ 18795—80*

(Измененная редакция, Изм. № 1).

2. Материал — круг  $\frac{D-5 \text{ ГОСТ } 7417-75}{35 \text{ ГОСТ } 1051-73}$ .

3. Твердость — 32 ... 37 HRC<sub>э</sub>.

(Измененная редакция, Изм. № 1).

4. Покрытие Хим. Фос. прм. (обозначение покрытия по ГОСТ 9.306—85).

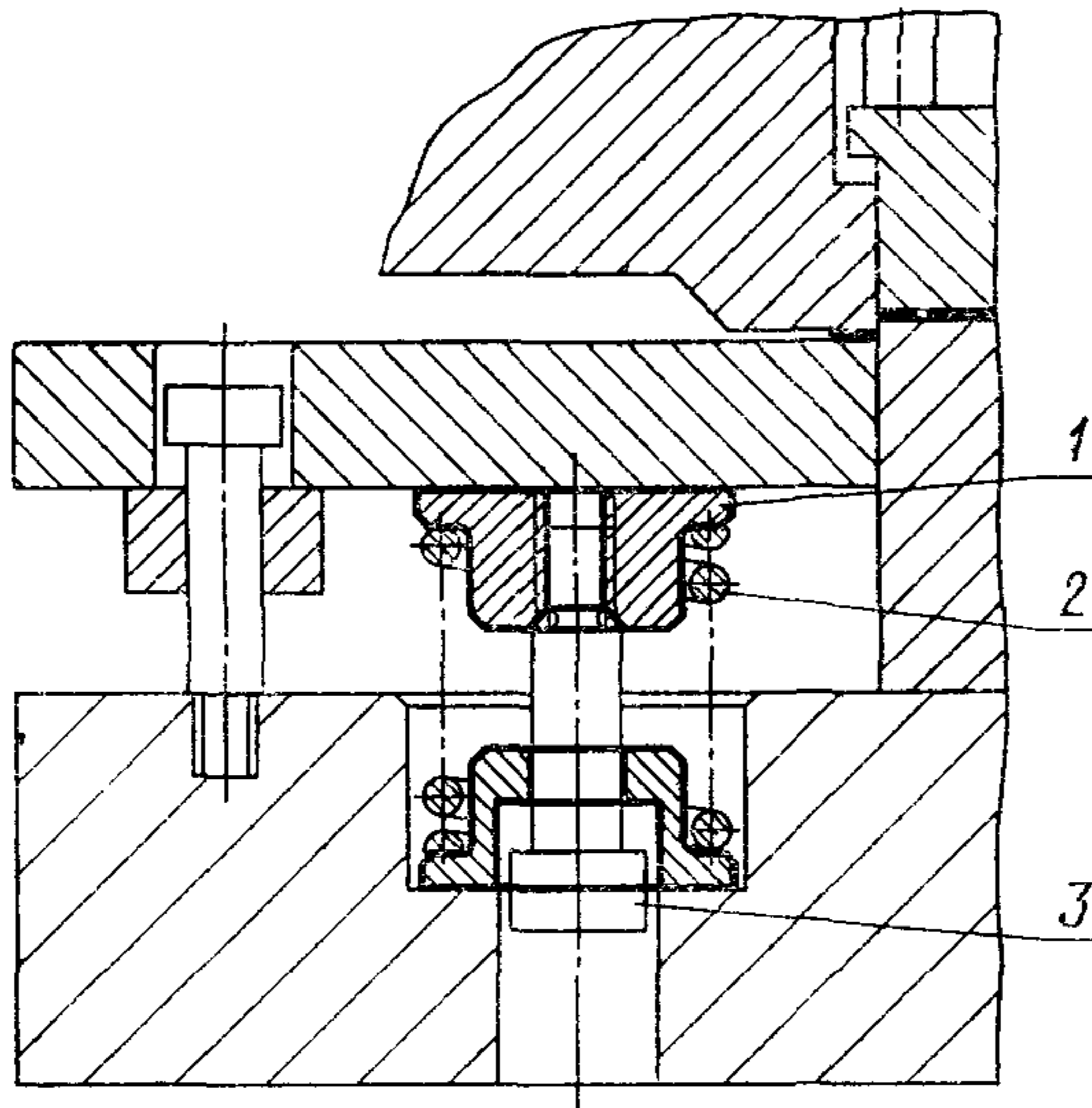
5. Технические требования — по ГОСТ 18824—80.

6. Маркировать условное обозначение втулки без наименования и товарный знак предприятия-изготовителя.

7. Пример применения втулок для пружинных пакетов дан в справочном приложении.

**ПРИЛОЖЕНИЕ**  
*Справочное*

**ПРИМЕР ПРИМЕНЕНИЯ ВТУЛОК И ГАЕК ДЛЯ ПРУЖИННЫХ ПАКЕТОВ**



1—гайка по ГОСТ 18796—80; 2—пружина по ГОСТ 18793—80; 3—ступенчатый винт по ГОСТ 18787—80