

## ВИНТЫ СТУПЕНЧАТЫЕ СО ШЛИЦЕМ

ГОСТ  
18787—80\*

## Конструкция и размеры

Splined stepped screws.  
Design and dimensionsВзамен  
ГОСТ 18787—73

ОКП 39 6330

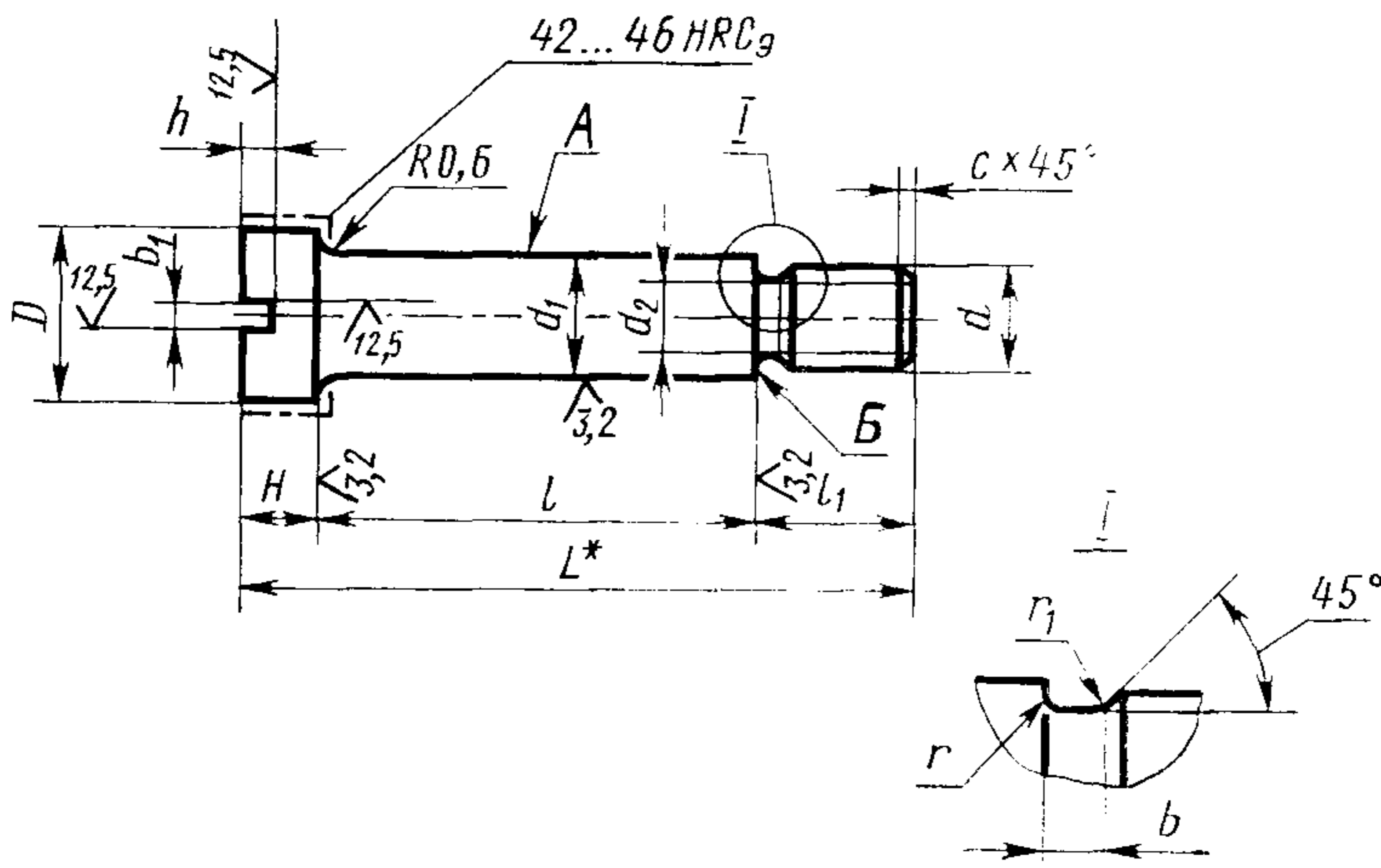
Постановлением Государственного комитета СССР по стандартам от 31 декабря 1980 г. № 6295 срок введения установлен

с 01.01.82

Проверен в 1985 г.

Несоблюдение стандарта преследуется по закону

1. Конструкция и размеры ступенчатых винтов со шлицем должны соответствовать указанным на чертеже и в таблице.



\* Размер для справок.

Издание официальное

Перепечатка воспрещена

★

\* Переиздание (декабрь 1986 г.) с Изменением № 1,  
утвержденным в декабре 1985 г. (ИУС № 4—86).

Размеры в мм

Обозначение винтов	При-меняе-мость	$d$	$d_1$ (поле допуска $b_{12}$ )	$d_2$	$l^*$ (поле допуска $i_s$ $i_2$ )	$l_1$	$H$	$L$
1092-2081		M 4	7,1	3,0	От 20 до 60	6	4	$l+10$
1092-2082		M 6	9,0	4,5	От 20 до 80	8	5	$l+13$
1092-2083		M 8	12,0	6,2	От 20 до 100	10	6	$l+16$
1092-2084		M 10	14,0	7,8	От 20 до 125	14	8	$l+22$

Продолжение

Размеры в мм

Обозначение винтов	При-меняе-мость	$D$	$h$	$b$	$b_1$	$r$	$r_1$	$c$	Допустимая нагрузка $P$ , $H$ (кгс) не более	Масса, кг, не более
1092-2081		11	1,6	1,6	1,6	0,5	0,3	0,5	600 (60)	0,028
1092-2082		13	2,0	2,0	2,0	0,5	0,3	1,0	1500 (150)	0,059
1092-2083		18	2,5	2,5	2,5	1,0	0,5	1,6	2500 (250)	0,102
1092-2084		20	3,0	3,0	2,5	1,0	0,5	1,6	4000 (400)	0,157

Примечание. Масса подсчитана для наибольшего размера винта  $l$ .

\* Рабочая длина винта  $l$  выбирается в указанном диапазоне кратной 5 (например,  $L=20$  мм,  $l=25$  мм...  $l=100$  мм,  $l=105$  мм и т. д.).

Пример условного обозначения винта размерами  $d=M10$ ;  $l=95$  мм:

*Винт 1092-2084/095 ГОСТ 18787—80*

**(Измененная редакция, Изм. №1).**

2. Материал — сталь марки 45 по ГОСТ 1050—74.

3. Твердость — 34...37 HRC<sub>э</sub>, кроме места, обозначенного на чертеже.

**(Измененная редакция, Изм. №1).**

4. Покрытие — Хим. Фос. прм. (обозначение покрытия по ГОСТ 9.306—85).

5. Допуск торцового биения поверхности Б относительно поверхности А — по 8-й степени точности ГОСТ 24643—81.

6. Технические требования — по ГОСТ 18824—80.

7. Маркировать на бирке: условное обозначение винта без наименования и товарный знак предприятия-изготовителя.

