

## ТРАВЕРСЫ ЧЕТЫРЕХОПОРНЫЕ

Конструкция и размеры

Four-support cross-bars.  
Design and dimensionsГОСТ  
18779—80\*Взамен  
ГОСТ 18779—73

ОКП 39 6330

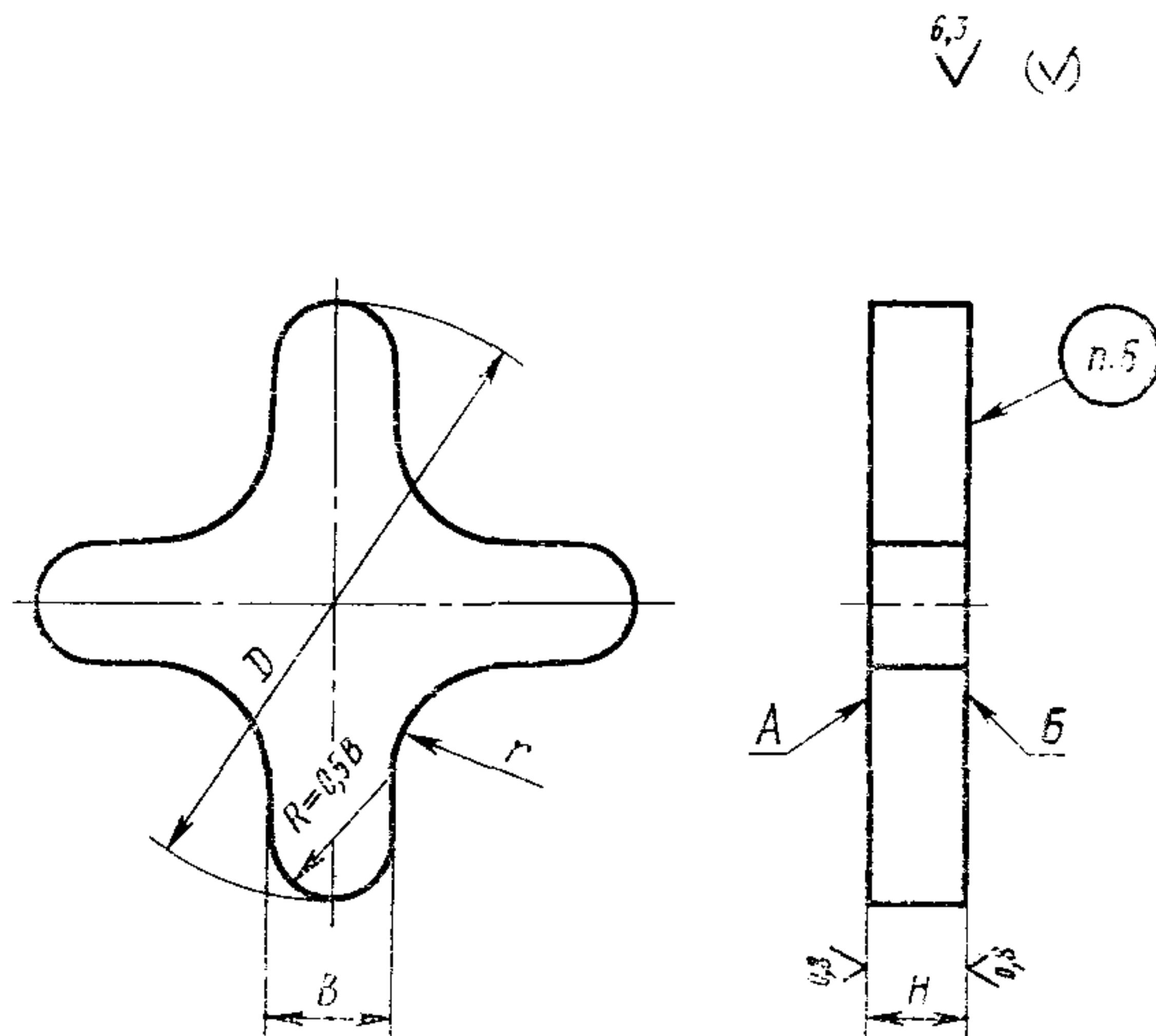
Постановлением Государственного комитета СССР по стандартам от 31 декабря 1980 г. № 6293 срок введения установлен

с 01.01.82

Проверен в 1985 г.

Несоблюдение стандарта преследуется по закону

1. Конструкция и размеры четырехопорных траверс должны соответствовать указанным на чертеже и в таблице.



Издание официальное

Перепечатка воспрещена

\* Переиздание (декабрь 1986 г.) с Изменением № 1,  
утвержденным в декабре 1985 г. (ИУС № 4—86).

## Размеры в мм

Обозначение траверсы	Приме- няемость	<i>D</i>	<i>H</i>	<i>B</i>	<i>r</i>	Масса, кг, не более
1041-1791		32	5,0	8	8	0,019
1041-1792	8,0		0,029			
1041-1793	40	5,0	0,025			
1041-1794		8,0	0,037			
1041-1795	45	6,3	10	10	0,053	
1041-1796		10,0			0,073	
1041-1797	56	6,3			0,051	
1041-1798		10,0			0,083	
1041-1799	63	8,0	14	16	0,104	
1041-1801		12,0			0,156	
1041-1802	71	8,0			0,117	
1041-1803		12,0			0,175	
1041-1804	80	10,0	16	20	0,155	
1041-1805		14,0			0,232	
1041-1806		10,0			0,172	
1041-1807	71	14,0			0,239	
1041-1808		12,0	0,234			
1041-1809	80	16,0	18	25	0,296	
1041-1811		12,0			0,290	
1041-1812	100	16,0			0,390	
1041-1813		14,0			0,342	
1041-1814	110	18,0	0,430			
1041-1815		14,0	0,378			
1041-1816		18,0	0,494			
1041-1817	125	16,0	18	25	0,490	
1041-1818		20,0			0,615	
1041-1819	140	18,0			0,790	
1041-1821		22,0			0,871	
1041-1822	160	20,0	0,904			
1041-1823		25,0	1,130			

Пример условного обозначения траверсы размерами  $D=32$  мм;  $H=5$  мм:

*Траверса 1041-1791 ГОСТ 18779—80*

2. Материал — сталь марки 45 по ГОСТ 1050—74.
  3. Твердость — 42...46 НРС<sub>г</sub>.  
(Измененная редакция, Изм. №1).
  4. Допуск параллельности поверхности *A* и *B* — по 6-й степени точности ГОСТ 24643—81.
  5. Технические требования — по ГОСТ 18824—80.
  6. Маркировать: условное обозначение траверсы без наименования и товарный знак предприятия-изготовителя.
  7. Пример применения траверс дан в справочном приложении к ГОСТ 18777—80.
-