

ТРАВЕРСЫ ТРЕХОПОРНЫЕ

Конструкция и размеры

Three-support cross-bars.
Design and dimensionsГОСТ
18778—80*Взамен
ГОСТ 18778—73

ОКП 39 6330

Постановлением Государственного комитета СССР по стандартам от 31 декабря 1980 г. № 6293 срок введения установлен

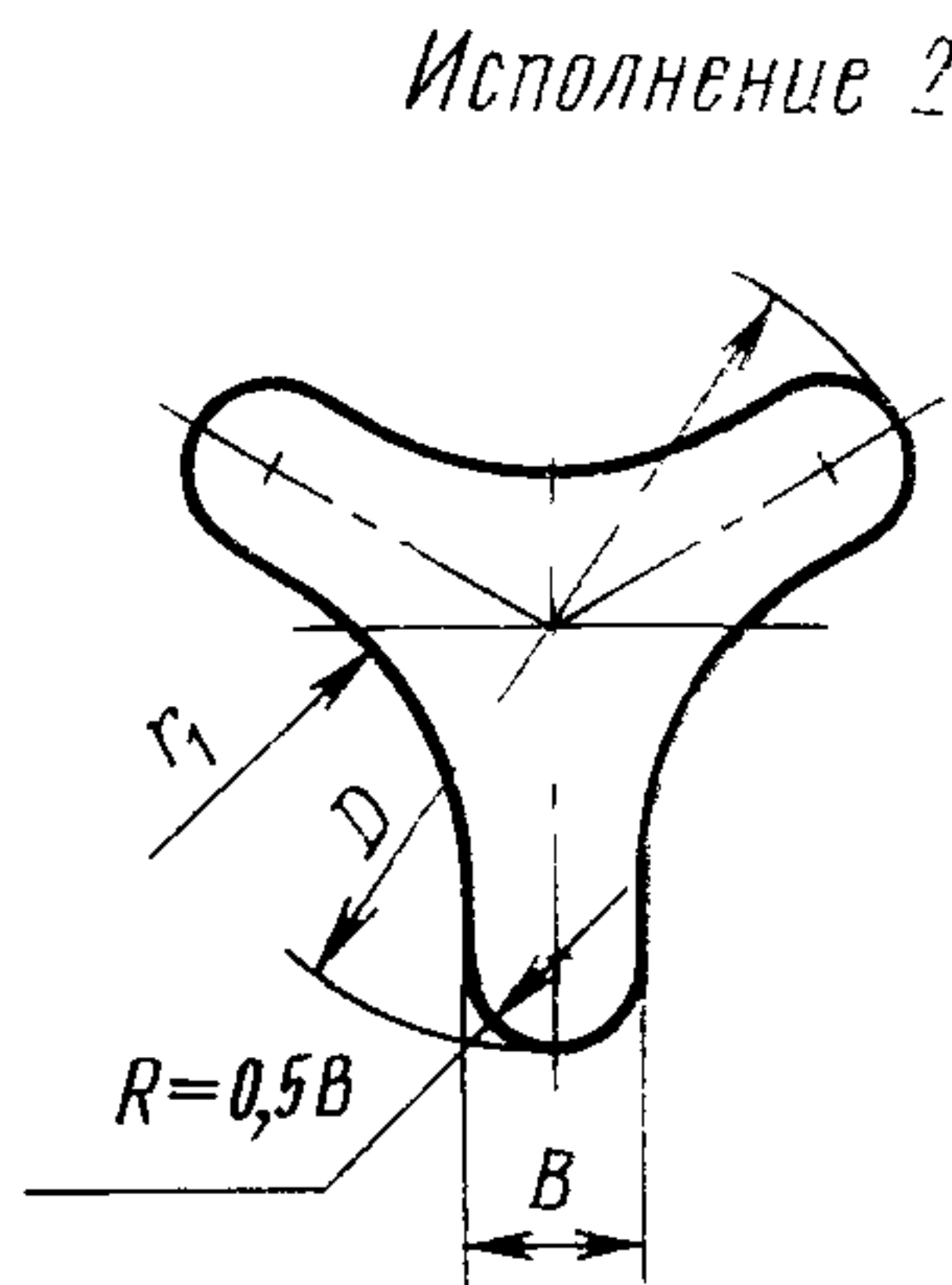
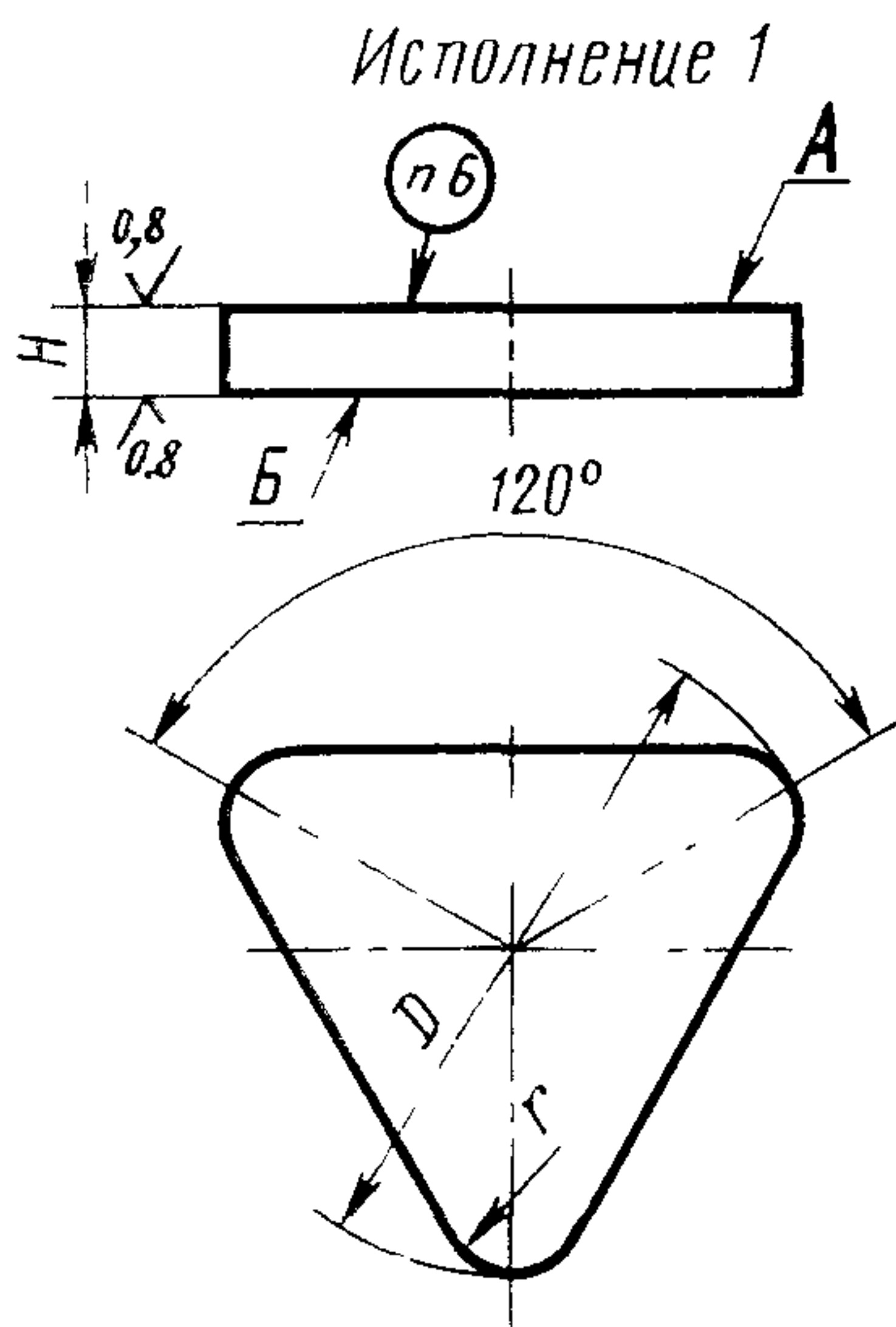
с 01.01.82

Проверен в 1985 г.

Несоблюдение стандарта преследуется по закону

1. Конструкция и размеры трехопорных траверс должны соответствовать указанным на чертеже и в таблице.

6,3 ✓ ✓



Издание официальное

Перепечатка воспрещена

★

* Переиздание (декабрь 1986 г.) с Изменением № 1,
утвержденным в декабре 1985 г. (ИУС № 4—86).

Размеры в мм

Исполнение 1		Исполнение 2		D	H	r	r ₁	B	Масса, кг, не более	
Обозначение траверсы	Применяемость	Обозначение траверсы	Применяемость						исполнение 1	исполнение 2
1041-0061		—		45	6,3	6	—	—	0,047	—
1041-0062		—			10,0				0,072	—
1041-0063		—		56	6,3	7	40	14	0,073	—
1041-0064		—			10,0				0,114	—
1041-0065		1041-0066		63	8,0	8	50	16	0,123	0,078
1041-0067		1041-0068			12,0				0,169	0,115
1041-0069		1041-0071		71	8,0	8	50	16	0,142	0,102
1041-0072		1041-0073			12,0				0,212	0,152
1041-0074		1041-0075		80	10,0	8	60	16	0,216	0,149
1041-0076		1041-0077			14,0				0,301	0,209
1041-0078		1041-0079		90	10,0	8	60	16	0,276	0,188
1041-0081		1041-0082			14,0				0,330	0,263
1041-0083		1041-0084		100	12,0	8	60	16	0,394	0,253
1041-0085		1041-0086			16,0				0,526	0,340
1041-0087		1041-0088		110	14,0	8	60	16	0,547	0,322
1041-0089		1041-0091			18,0				0,704	0,415
—		1041-0092		125	16,0	—	80	18	—	0,528
—		1041-0093			20,0				—	0,660

Размеры в мм

Исполнение 1		Исполнение 2		D	H	r	r ₁	B	Масса, кг, не более	
Обозначение траверсы	Применяемость	Обозначение траверсы	Применяемость						исполнение 1	исполнение 2
—		1041-0094		140	18,0	—	100	18	—	0,741
—		1041-0095			22,0				—	0,885
—		1041-0096		160	20,0	—	110	—	—	0,957
—		1041-0097			25,0				—	1,197

Пример условного обозначения траверсы размерами $D=63$ мм, $H=8,0$ мм, исполнения 1:

Траверса 1041-0065 ГОСТ 18778—80

2. Материал — сталь марки 45 по ГОСТ 1050—74.

3. Твердость — 42...46 HRC₂.

(Измененная редакция, Изм. № 1).

4. Допуск параллельности поверхностей A и B — по 6-й степени точности ГОСТ 24643—81.

5. Технические требования — по ГОСТ 18824—80.

6. Маркировать: условное обозначение траверсы без наименования и товарный знак предприятия-изготовителя.

7. Пример применения траверс дан в справочном приложении к ГОСТ 18777—80.