

ФИКСАТОРЫ ГРИБКОВЫЕ

Конструкция и размеры

Mushroom — shaped locators.
Design and dimensionsГОСТ
18776—80*Взамен
ГОСТ 18776—73

ОКП 39 6330

Постановлением Государственного комитета СССР по стандартам от 31 декабря 1980 г. № 6292 срок введения установлен

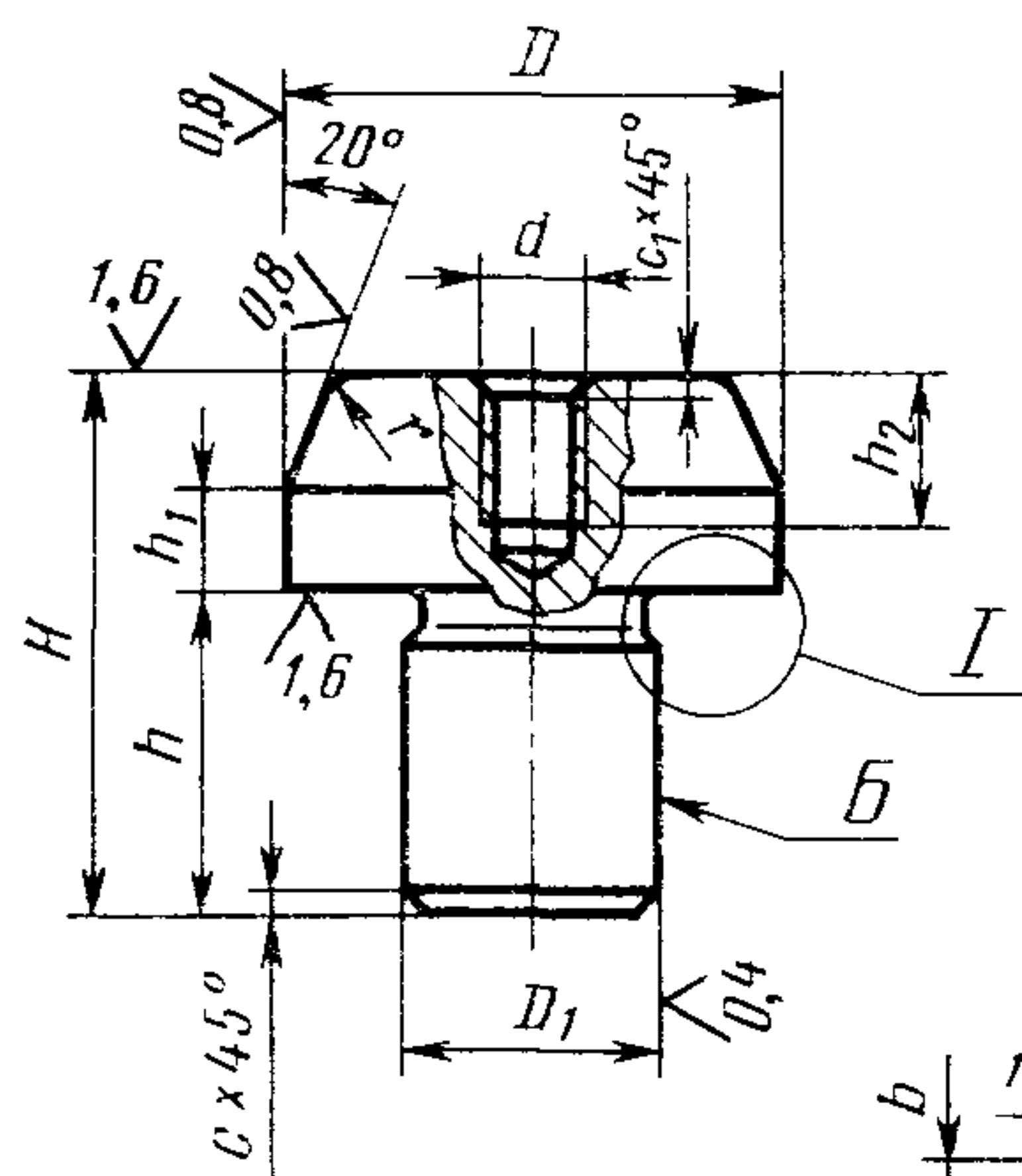
с 01.01.82

Проверен в 1985 г.

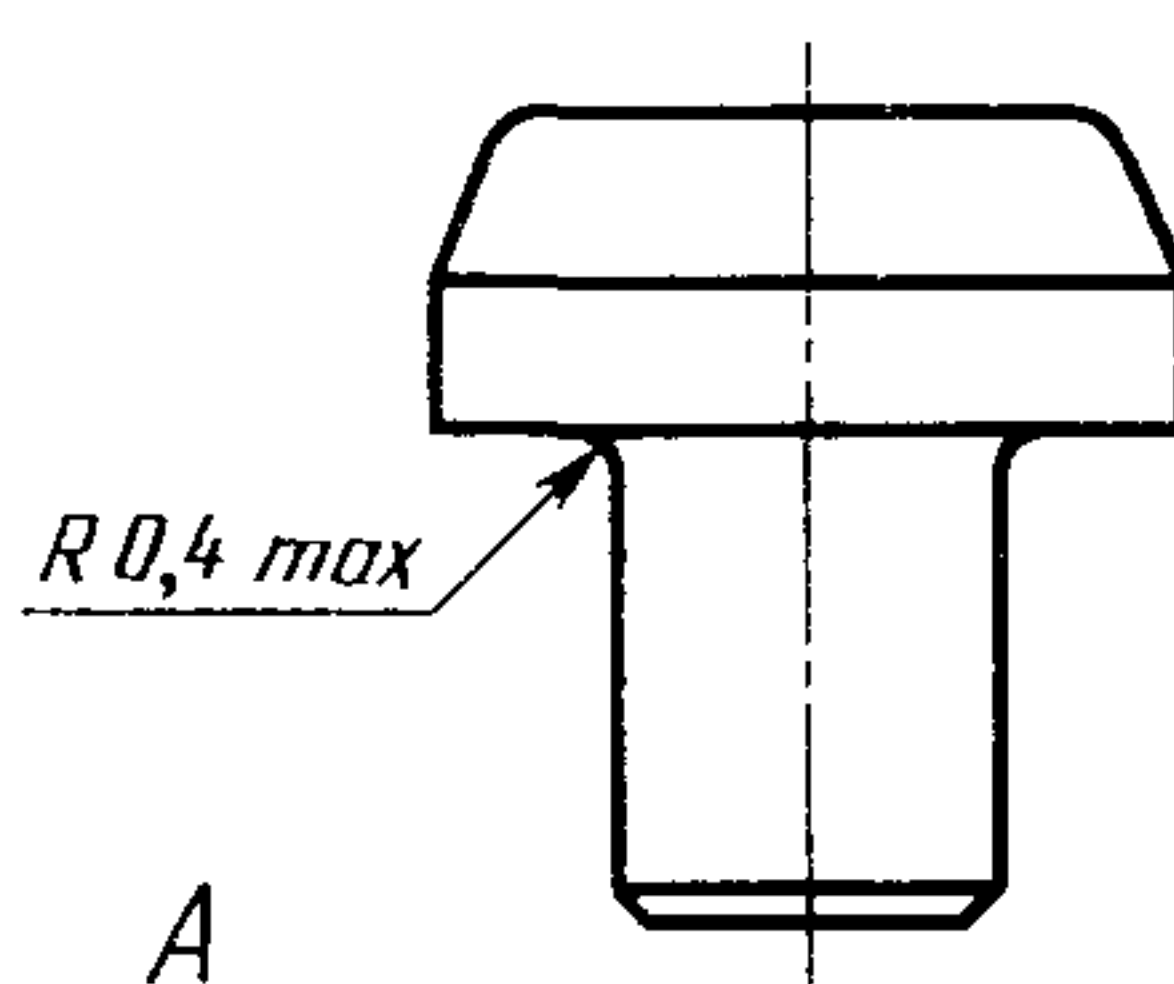
Несоблюдение стандарта преследуется по закону

1. Конструкция и размеры грибковых фиксаторов должны соответствовать указанным на чертеже и в таблице.

Исполнение 1

6,3
√ (✓)

Исполнение 2



Издание официальное

Перепечатка воспрещена

★

* Переиздание (декабрь 1986 г.) с Изменением № 1,
утвержденным в декабре 1985 г. (ИУС № 4—86).

Размеры в мм

Обозначение фиксатора	Применяемость	Исполнение	D (поле допуска h9)	D_1 (поле допуск a п6)	D_2	H	h	h_1	h_2	d	b	r	r_1	c	c_1	Масса, кг, не более	
1052-1061		2	От 3 до 4	2,0		12	8	1				0,6				0,001	
1052-1062	2																
1052-1063			Св. 4 до 6	3,2		14		1									0,002
1052-1064								2									
1052-1065								3									
1052-1066			Св. 6 до 8	4,0	—	16	10	1				—	1,0	—			0,004
1052-1067								2									
1052-1068								3									
1052-1069								1									
1052-1071			Св. 8 до 10	6,3		20	12	2						0,6			0,009
1052-1072								3									
1052-1073								4									
1052-1074		1															
1052-1075		2															
1052-1076		Св. 10 до 12	8,0	7,6	22	14	3			1,6	2,0	0,2				0,014	
1052-1077							4										
1052-1078							1										
1052-1079		Св. 12 до 16	10,0	9,6	24	16	2	8	M4							0,023	
1052-1081							3										
																0,5	0,026

Размеры в мм

Обозначение фиксатора	Применяемость	Исполнение	D (поле допуска h9)	D_1 (поле допуска п6)	D_2	H	h	h_1	h_2	d	b	r	r_1	c	c_1	Масса, кг, не более
1052-1082		1	Св. 12 до 16	10,0	9,6	28	16	4	8	M4	1,6		0,2	0,6	0,5	0,029
1052-1083	6															
1052-1084	1															
1052-1085	2															
1052-1086	3															
1052-1087	4															
1052-1088	6															
1052-1089	1		Св. 16 до 20	12,0	11,2	30	18	1	10	M6	2,0		0,4	1,0	1,0	0,060
1052-1091	2															
1052-1092	3															
1052-1093	4															
1052-1094	6															
1052-1095	1															
1052-1096	2		Св. 20 до 24	14,0	13,2	32	20	3	10	M6	4,0		0,4	1,0	1,0	0,067
1052-1093	4															
1052-1094	6															
1052-1095	1															
1052-1096	2															
1052-1097	3															
1052-1098	4	Св. 24 до 30	16,0	15,2	34	22	3	10	M6	4,0		0,4	1,0	1,0	0,102	
1052-1098	4															
1052-1099	6															
1052-1099						36		6								0,113

Размеры в мм

Обозначение фиксатора	Применяемость	Исполнение	D (поле допуска h9)	D_1 (поле допуска п6)	D_2	H	h	h_1	h_2	d	b	r	t_1	c	c_1	Масса, кг, не более
1052-1101		1	Св. 30 до 40	20,0	19,2	36	25	2	12	M8	2,0	4,0	0,4	1,0	1,6	0,171
1052-1102						38		3								0,190
1052-1103						40		4								
1052-1104						42		6								0,210
1052-1105						42		8								
1052-1106						40		2								0,269
1052-1107			Св. 40 до 50	22,0	21,2	42	28	3								0,300
1052-1108						42		4								
1052-1109						45		6								
1052-1111						48		8								0,331

Примечание. Масса подсчитана для наибольшего рабочего размера фиксатора D .

Пример условного обозначения фиксатора размерами $D=3,65$ мм, $h_1=1$ мм:

Фиксатор 1052-1061/03650 ГОСТ 18776—80

(Измененная редакция, Изм. № 1).

2. Материал — сталь марки У8А по ГОСТ 1435—74.

3. Твердость — 51...55 HRC₉.

(Измененная редакция, Изм. № 1).

4. Допуск радиального биения поверхности А относительно поверхности В — по 6-й степени точности ГОСТ 24643—81.

5. Допуск цилиндричности поверхностей А и В на всей длине — по 8-й степени точности ГОСТ 24643—81.

6. Допуск торцового биения поверхности В относительно поверхности В — по 8-й степени точности ГОСТ 24643—81.

7. Отверстие под нарезание резьбы d допускается выполнять сквозное.

8. Технические требования — по ГОСТ 18824—80.

9. Маркировать на бирке: условное обозначение фиксатора без наименования и товарный знак предприятия-изготовителя.

10. Пример применения грибковых фиксаторов дан в справочном приложении.

ПРИЛОЖЕНИЕ
Справочное

ПРИМЕР ПРИМЕНЕНИЯ ГРИБКОВЫХ ФИКСАТОРОВ

