

## ПОЛЗУШКИ К ЦИЛИНДРИЧЕСКИМ ПРИЖИМАМ

## Конструкция и размеры

Slide blocks for cylinder holders.  
Design and dimensionsГОСТ  
18762-80\*Взамен  
ГОСТ 18762-73

ОКП 39 6330

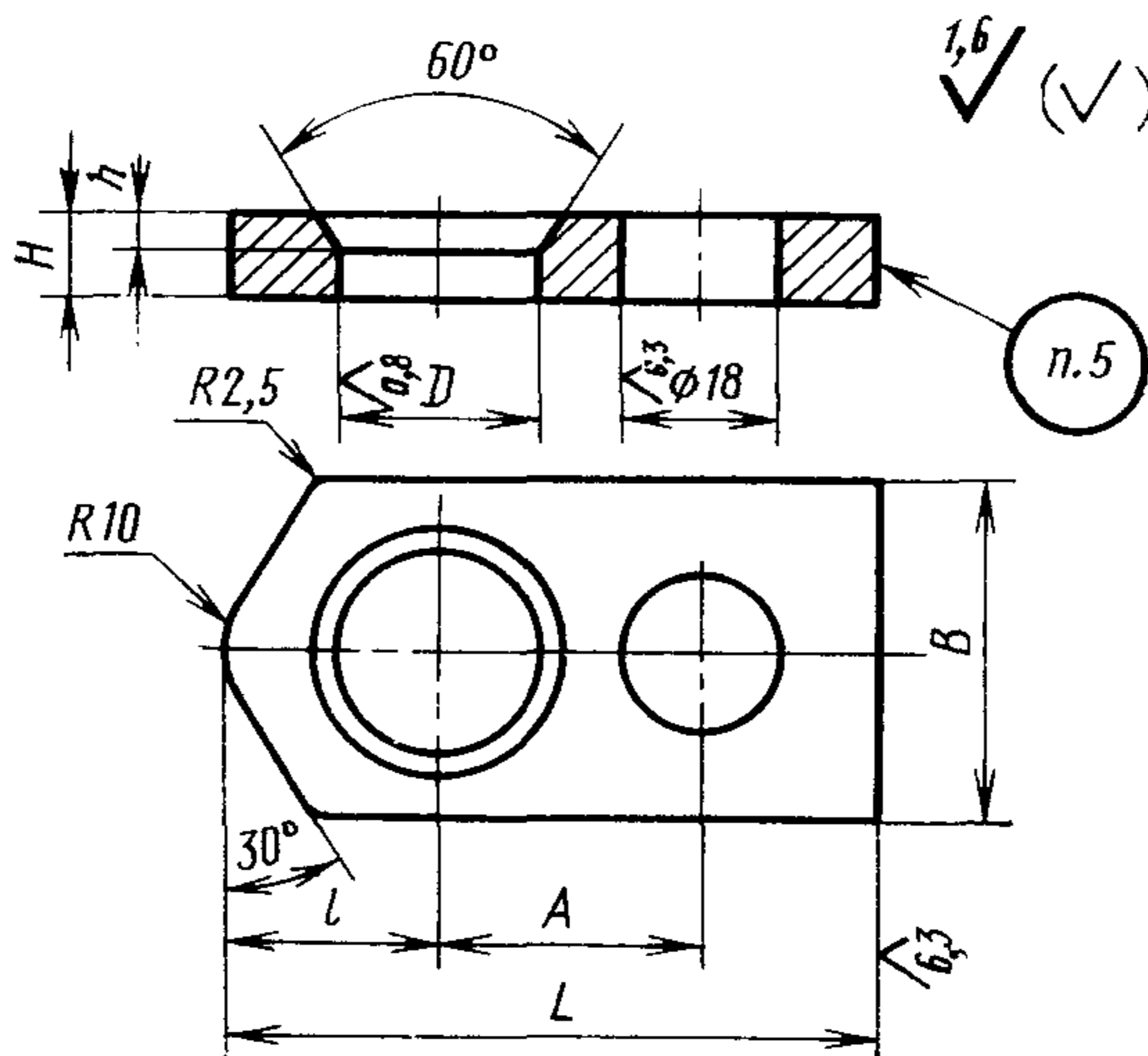
Постановлением Государственного комитета СССР по стандартам от 31 декабря 1980 г. № 6291 срок введения установлен

с 01.01.82

Проверен в 1985 г.

Несоблюдение стандарта преследуется по закону

1. Конструкция и размеры ползушек к цилиндрическим прижимам должны соответствовать указанным на чертеже и в таблице.



Издание официальное

Перепечатка воспрещена

\* Переиздание (декабрь 1986 г.) с Изменением № 1,  
утвержденным в декабре 1985 г. (ИУС № 4-86).

## Размеры в мм

Обозначение ползушки	Применяемость	$H$ (поле допуска d11)	$h$	$B$ (поле допуска d11)	$L$	$D$ (поле допуска H12)	$l$	$A$	Масса, кг, не более
1040-1171		10	4						0,164
1040-1172		12	6	40	75	24	25	32	0,198
1040-1173		14							0,231
1040-1174		16	8						0,263
1040-1175									0,373
1040-1176		18		50	85	30	30	36	0,419
1040-1177		20	10						0,465

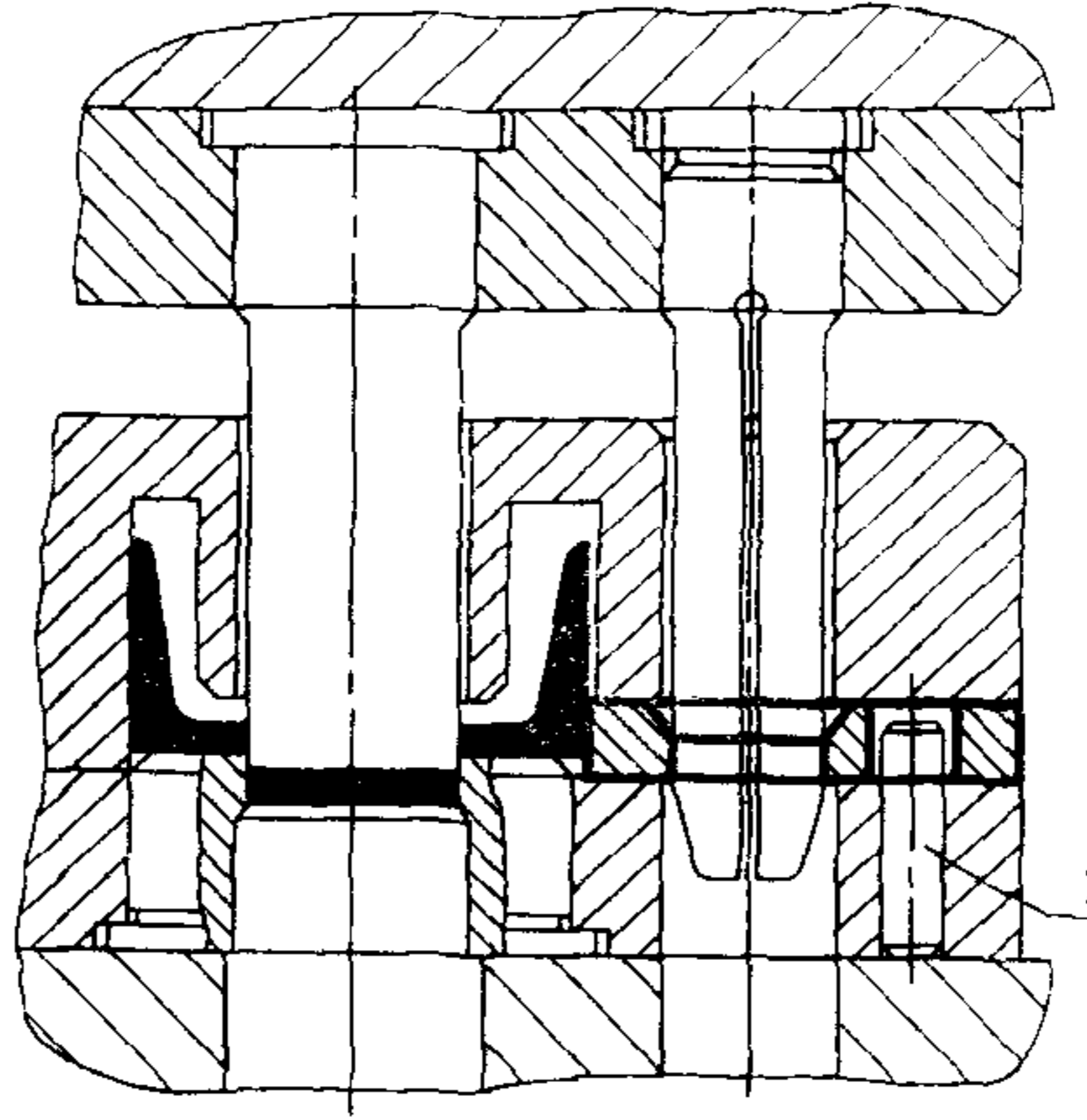
Пример условного обозначения ползушки размерами  $H=16$  мм,  $B=40$  мм:

*Ползушка 1040-1174 ГОСТ 18762—80*

2. Материал — сталь марки 40X по ГОСТ 4543—71.
3. Твердость — 49...54 HRC<sub>2</sub>.
- (Измененная редакция, Изм. № 1).
4. Технические требования — по ГОСТ 18824—80.
5. Маркировать: условное обозначение ползушки без наименования и товарный знак предприятия-изготовителя.
6. Пример применения ползушек к цилиндрическим прижимам дан в справочном приложении.

ПРИЛОЖЕНИЕ  
Справочное

**ПРИМЕР ПРИМЕНЕНИЯ ПОЛЗУШЕК К ЦИЛИНДРИЧЕСКИМ ПРИЖИМАМ**



1—штифт типа 1 по ГОСТ 3128—70