

УПОРЫ СО СКОСОМ И ЛЫСКОЙ

Конструкция и размеры

Stops with chamfer and flat.
Design and dimensionsГОСТ
18754—80*Взамен
ГОСТ 18754—73

ОКП 39 6330

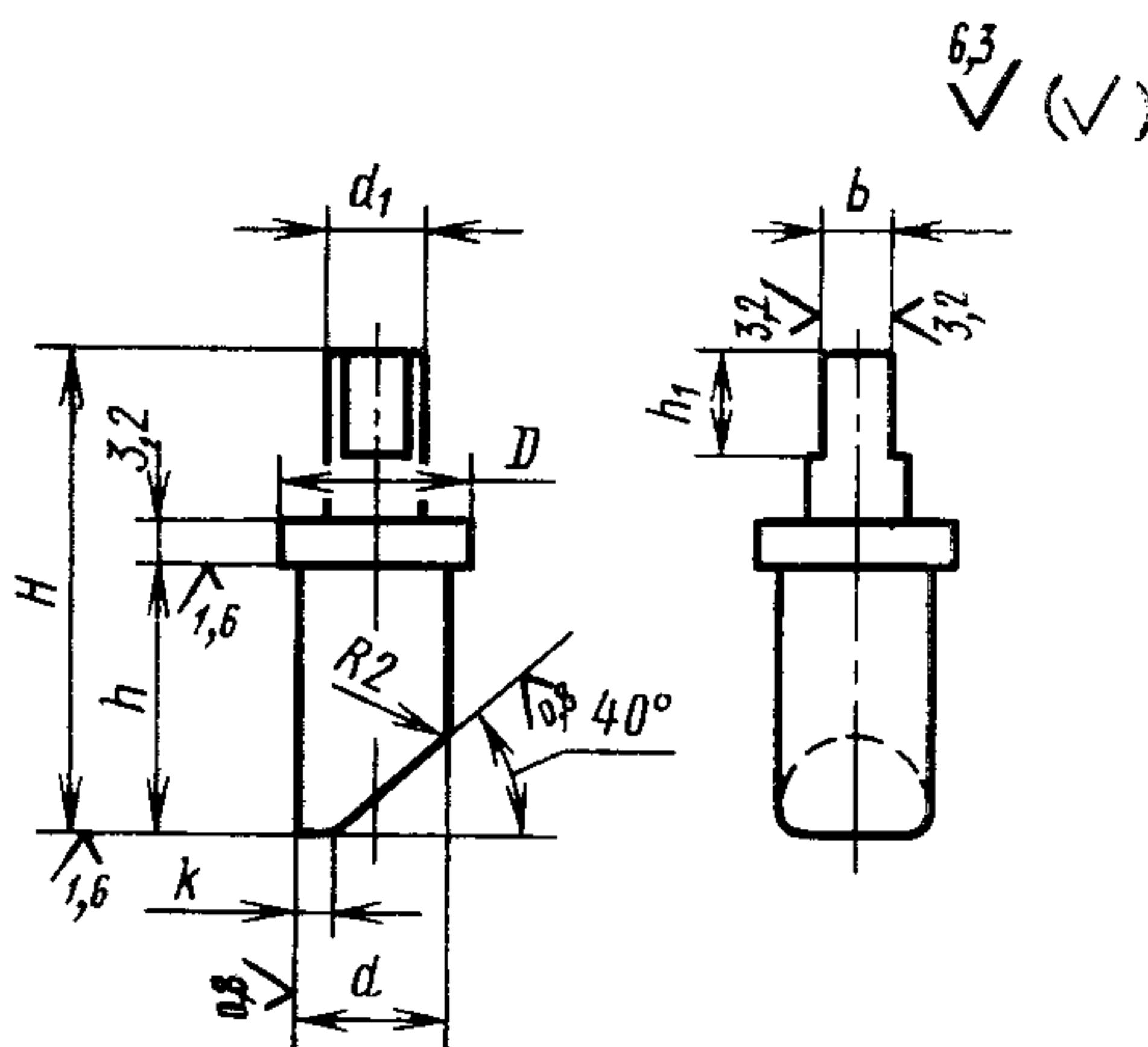
Постановлением Государственного комитета СССР по стандартам от 31 декабря 1980 г. № 6289 срок введения установлен

с 01.01.82

Проверен в 1985 г.

Несоблюдение стандарта преследуется по закону

1. Конструкция и размеры упоров со скосом и лыской должны соответствовать указанным на чертеже и в таблице.



Издание официальное

Перепечатка воспрещена

* Переиздание (декабрь 1986 г.) с Изменением № 1,
утвержденным в декабре 1985 г. (ИУС № 4—86).

Размеры в мм

Обозначение упора	Применяемость	d (поле допуска $d9$)	d_1	D	h	h_1	H	b (поле допуска $d11$)	k	Масса, кг, не более
1050-0541		6,3	6,0	8	14	8	32	3	1,6	0,007
1050-0542		8,0		10	16		34			0,011
1050-0543		10,0		12	18		36		2,0	0,015
1050-0544		12,0	7,5	14	22	10	40	5	3,0	0,025
1050-0545		16,0		18	28	12	53			0,051

Пример условного обозначения упора размером $d=10$ мм:

Упор 1050-0543 ГОСТ 18754—80

2. Материал — сталь марки 45 по ГОСТ 1050—74.

3. Твердость — 42...46 HRC₉.

(Измененная редакция, Изм. № 1).

4. Технические требования — по ГОСТ 18824—80.

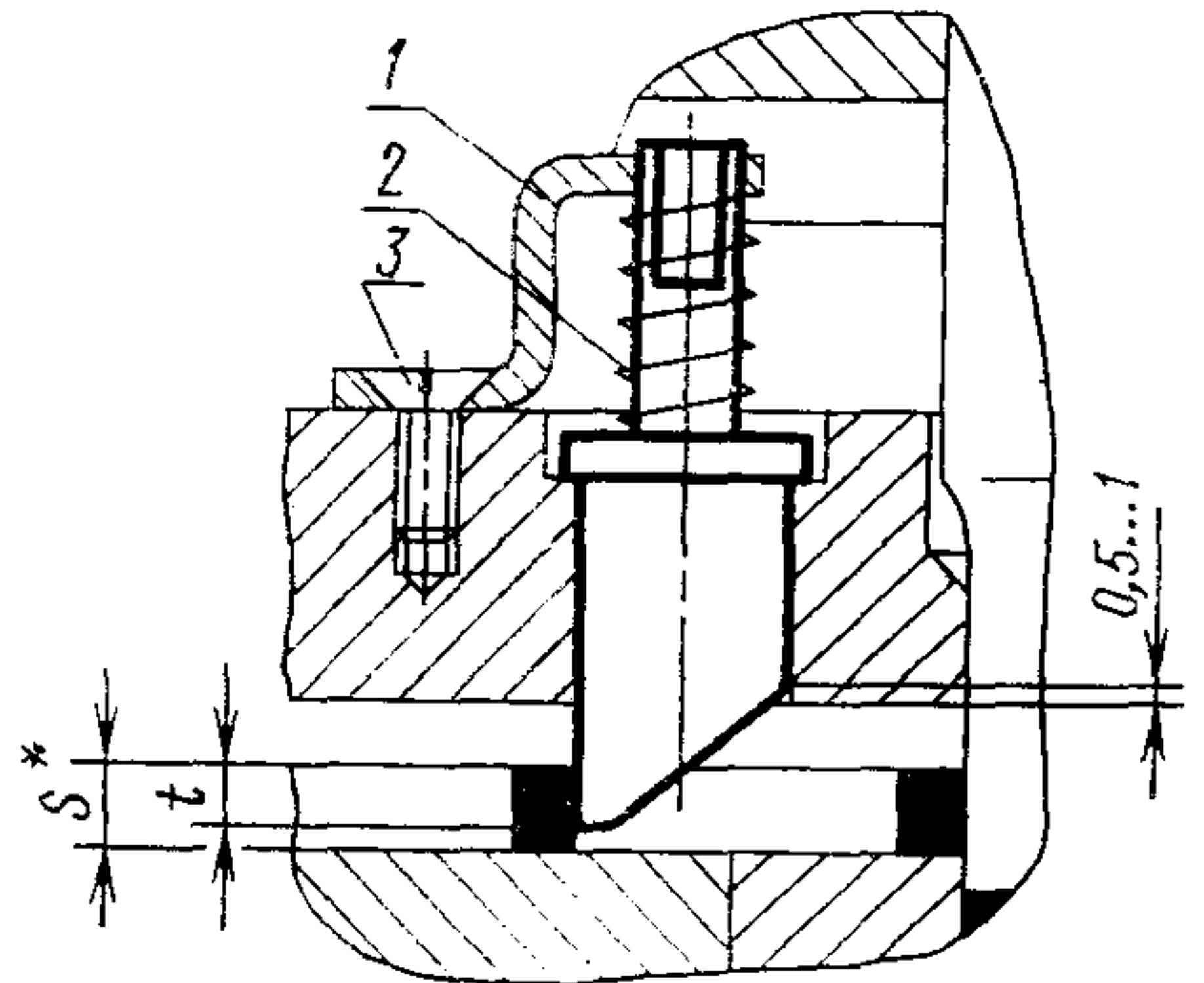
5. Маркировать на бирке: условное обозначение упора без наименования и товарный знак предприятия-изготовителя.

6. Пример применения упоров со скосом и лыской дан в справочном приложении.

ПРИЛОЖЕНИЕ
Справочное

ПРИМЕР ПРИМЕНЕНИЯ УПОРОВ СО СКОСОМ И ЛЫСКОЙ

мм	
s	t
От 6 до 12	5
Св. 12	7



s^* —толщина штампуемого материала;
1—кромштейн; 2—пружина по ГОСТ
18793—80; 3—винт по ГОСТ 17475—80