

## УПОРЫ СТУПЕНЧАТЫЕ УТОПАЮЩИЕ С ПЛАСТИНОЙ

## Конструкция и размеры

ГОСТ  
18748—80\*

Stepped countersunk stops with a plate.  
Design and dimensions

Взамен  
ГОСТ 18748—73

ОКП 39 6330

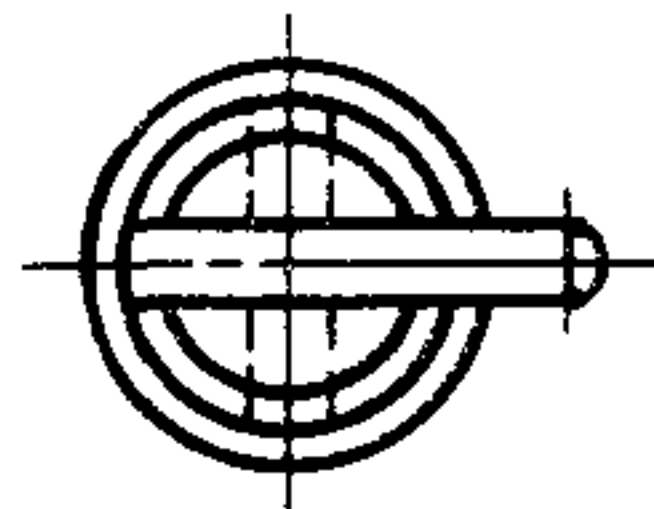
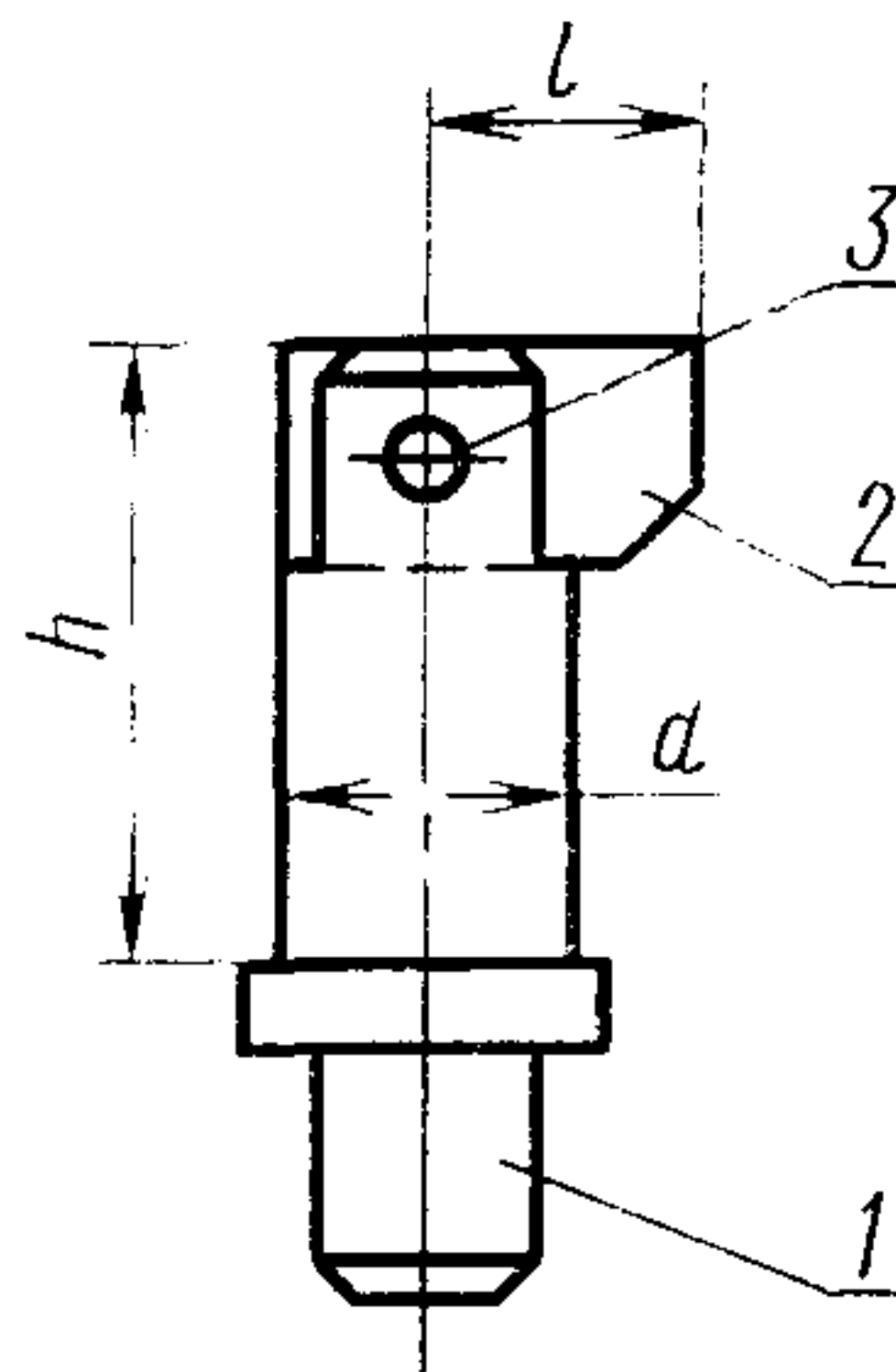
Постановлением Государственного комитета СССР по стандартам от 31 декабря 1980 г. № 6289 срок введения установлен

с 01.01.82

Проверен в 1985 г.

Несоблюдение стандарта преследуется по закону

1. Конструкция и размеры ступенчатых утопающих упоров с пластиной должны соответствовать указанным на черт. 1 и в табл. 1.



Черт. 1

Размеры для справок.

Издание официальное

Перепечатка воспрещена

★

\* Переиздание (декабрь 1986 г.) с Изменением № 1, утвержденным в декабре 1985 г. (ИУС № 4—86).

Таблица 1

Размеры в мм

Обозначение упора	Применяемость	<i>d</i>	<i>h</i>	<i>l</i>	Масса, кг, не более	Поз. 1 Стержень Кол. 1	Поз. 2 Пластина Кол. 1	Поз. 3 Штифт по ГОСТ 3128-70 Кол. 1
1050-0651		6,3	14	8	0,005	1050-0651/001	1050-0651/002	2m6×6
1050-0652	10			1050-0652/002				
1050-0653		8,0	16	9	0,012	1050-0653/001	1050-0653/002	3m6×8
1050-0654	11			1050-0654/002				
1050-0655	9		18	0,013	1050-0655/001	1050-0653/002		
1050-0656	11			1050-0654/002				
1050-0657	9	20	0,014	1050-0657/001	1050-0653/002	3m6×8		
1050-0658	11				1050-0654/002			
1050-0659	10				0,018		1050-0659/001	1050-0659/002
1050-0661	12	10,0	25	0,022	1050-0662/001	1050-0661/002	3m6×10	
1050-0662	10					1050-0659/002		
1050-0663	12	12,0	25	0,031	1050-0664/001	1050-0661/002	3m6×10	
1050-0664	14					1050-0665/002		
1050-0665								



Пример условного обозначения стержня размерами  $d=6,3$  мм,  $h=14$  мм:

*Стержень 1050-0651/001 ГОСТ 18748—80*

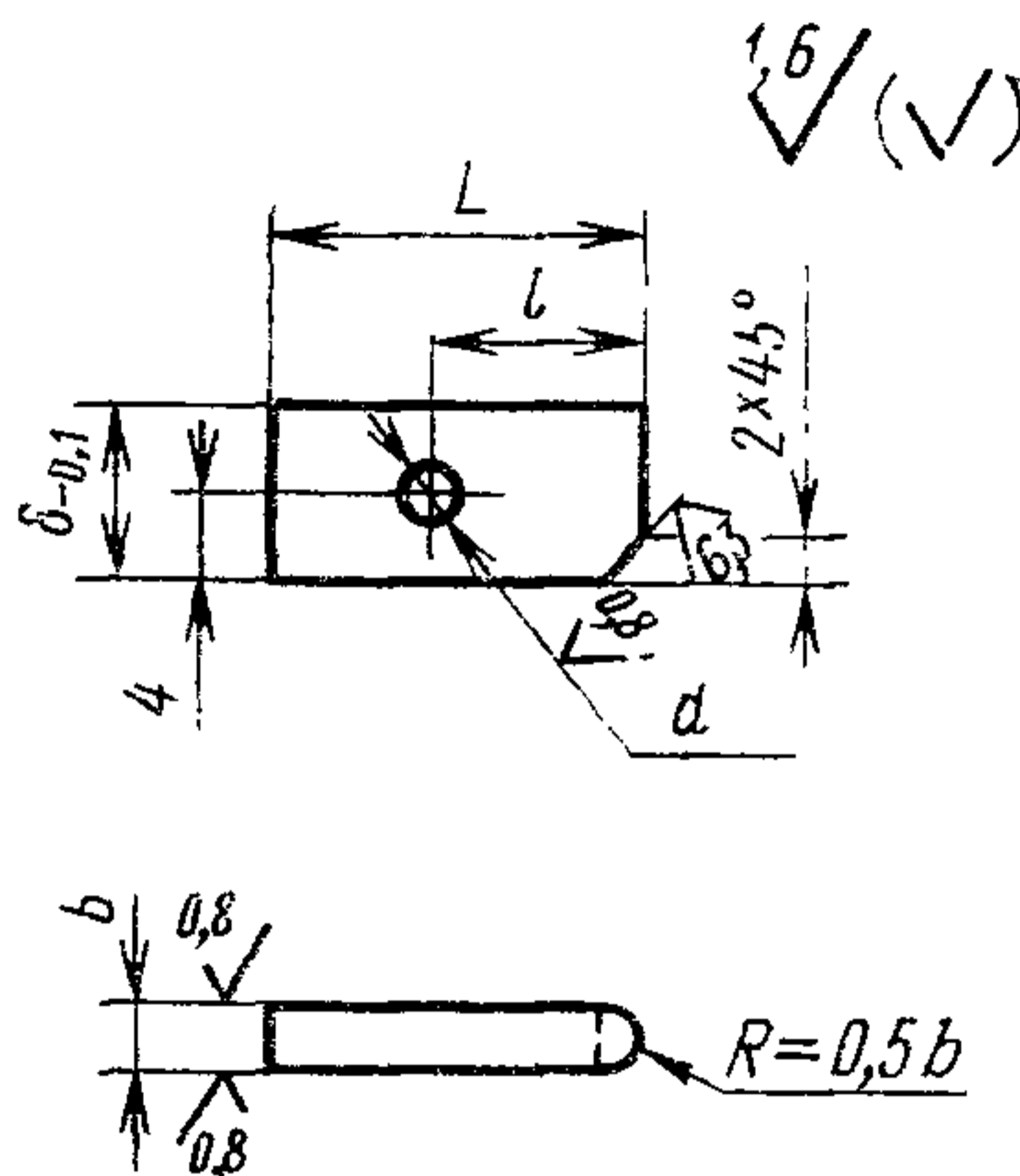
5.1. Материал — сталь марки 45 по ГОСТ 1050—74.

5.2. Твердость — 42...46 HRC<sub>9</sub>.

(Измененная редакция, Изм. № 1).

5.3. Технические требования — по ГОСТ 18824—80.

6. Конструкция и размеры пластин (поз. 2) должны соответствовать указанным на черт. 3 и в табл. 3.



Черт. 3

Таблица 3

Размеры в мм

Обозначение пластины	$L$	$l$ (поле допуска $f_s 13$ )	$d$ (поле допуска H7)	$b$ (поле допуска h9)	Масса, кг, не более
1050-0651/002	11,0	8	2	2,0	0,001
1050-0652/002	13,0	10			
1050-0653/002	12,5	9			
1050-0654/002	14,5	11	3	3,2	0,002
1050-0659/002		10			
1050-0661/002	16,5	12			
1050-0665/002	19,0	14			0,003

Пример условного обозначения пластины размерами  $L=11$  мм,  $b=2$  мм:

*Пластина 1050—0651/002 ГОСТ 18748—80*

6.1. Материал — сталь марки У8А по ГОСТ 1435—74.

6.2. Твердость — 55...59 HRC<sub>с</sub>.

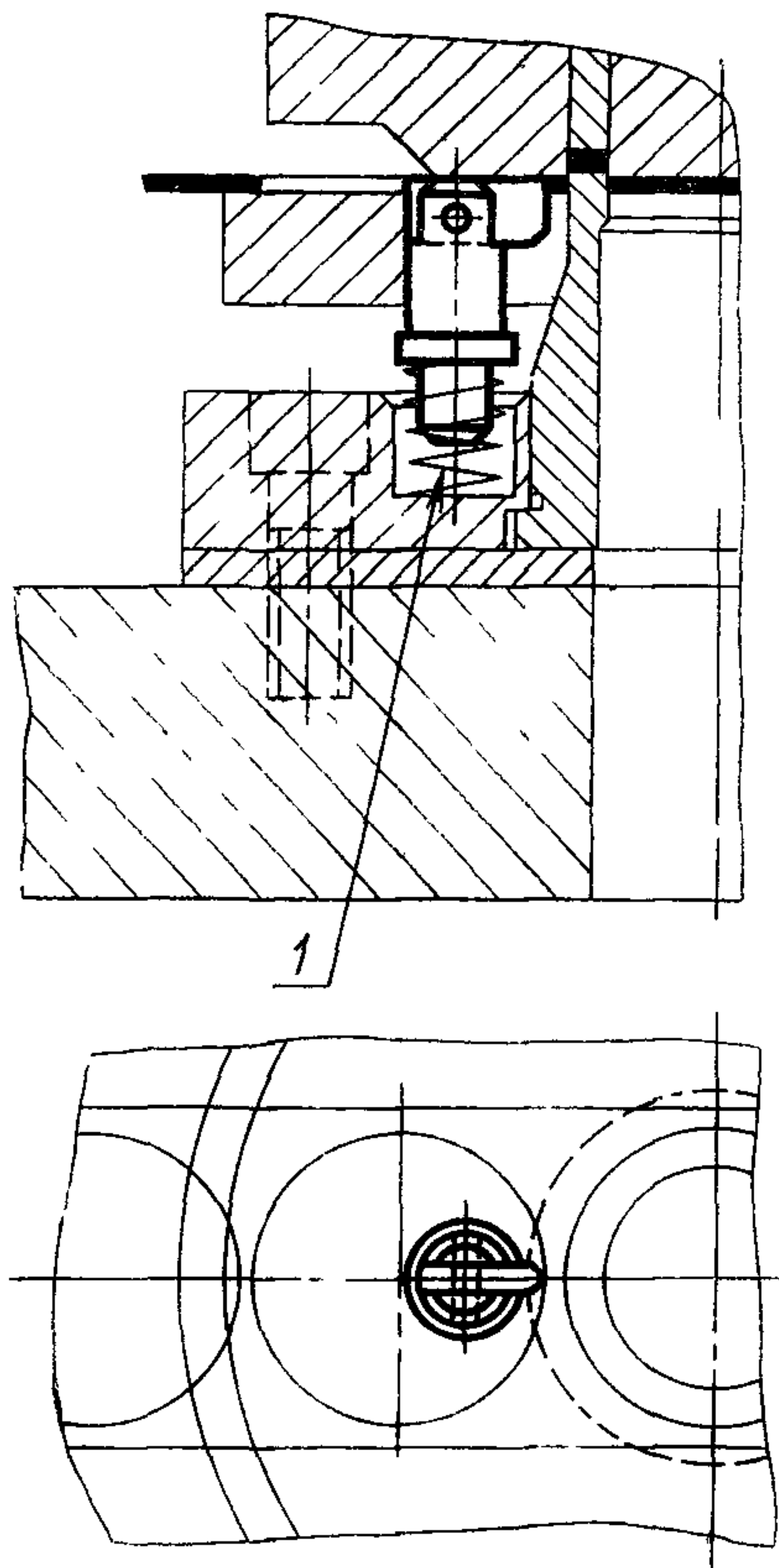
(Измененная редакция, Изм. № 1).

6.3. Технические требования — по ГОСТ 18824—80.

ПРИЛОЖЕНИЕ

Справочное

**ПРИМЕР ПРИМЕНЕНИЯ СТУПЕНЧАТЫХ УТОПАЮЩИХ УПОРОВ С ПЛАСТИНОЙ**



1—пружина по ГОСТ 18793—80