

УПОРЫ Г-образные

Конструкция и размеры

Hook stops. Design and dimensions

ГОСТ
18745—80*Взамен
ГОСТ 18745—73

ОКП 39 6330

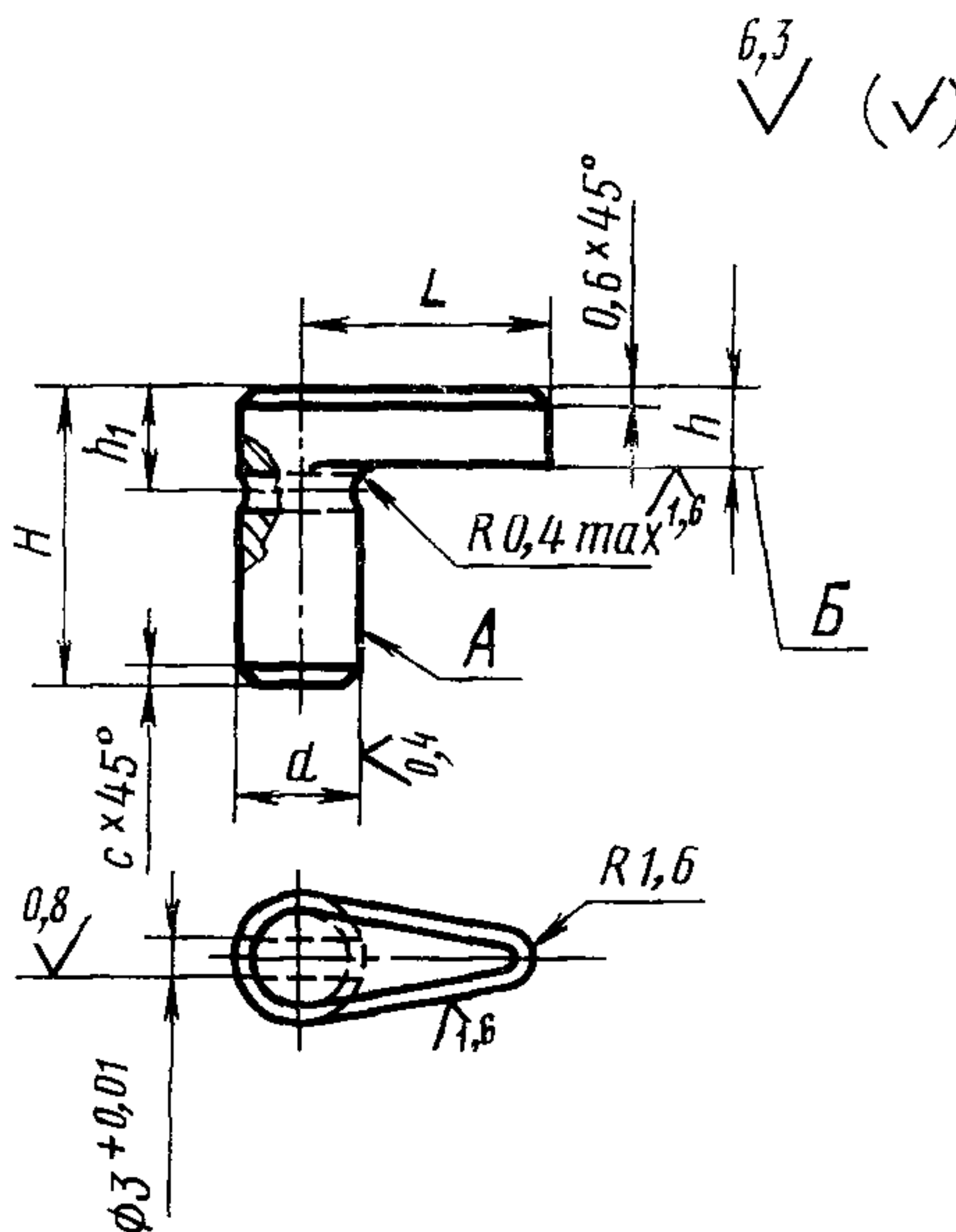
Постановлением Государственного комитета СССР по стандартам от 31 декабря 1980 г. № 6288 срок введения установлен

с 01.01.82

Проверен в 1985 г.

Несоблюдение стандарта преследуется по закону

1. Конструкция и размеры Г-образных упоров должны соответствовать указанным на чертеже и в таблице.



Издание официальное

Перепечатка воспрещена



* Переиздание (декабрь 1986 г.) с Изменением № 1, утвержденным в декабре 1985 г. (ИУС № 4—86).

Размеры в мм

Обозначение упора	Применяемость	L (поле допуска h11)	d (поле допуска h6)	H	h	h_1	c	Масса, кг, не более
1050-0451		6	6,3	12	2	4,0	0,6	0,002
1050-0452		8			3	5,0		
1050-0453		10	18	4	6,0	0,007		
1050-0454		12	20					5
1050-0455				16	4	6,0		0,008
1050-0456		20	25	5	7,5			
1050-0457				25	5	7,5		0,009
1050-0458		30	30	5	12,0	0,017		
1050-0459								25
1050-0461		20	10,0	25	30	12,0		0,020
1050-0462		25	12,0	25	6	8,5	1,0	0,025
1050-0463				30		13,5		0,030

Пример условного обозначения упора размерами $L=10$ мм, $H=18$ мм, $h=3$ мм:

Упор 1050-0453 ГОСТ 18745—80

2. Материал — сталь марки 45 по ГОСТ 1050—74.

3. Твердость — 42...46 HRC₃.

(Измененная редакция, Изм. № 1).

4. Допуск торцового биения поверхности B относительно поверхности A — по 7-й степени точности по ГОСТ 24643—81.

5. Технические требования — по ГОСТ 18824—80.

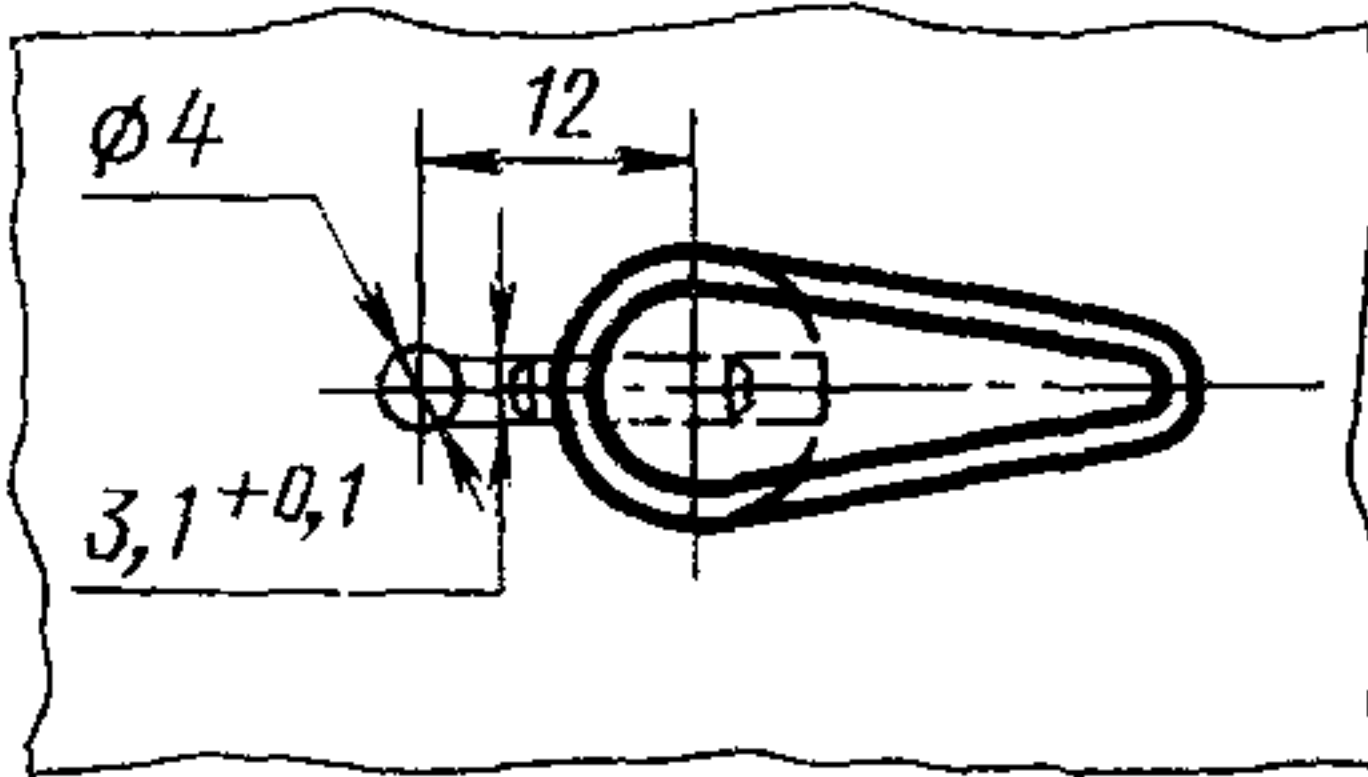
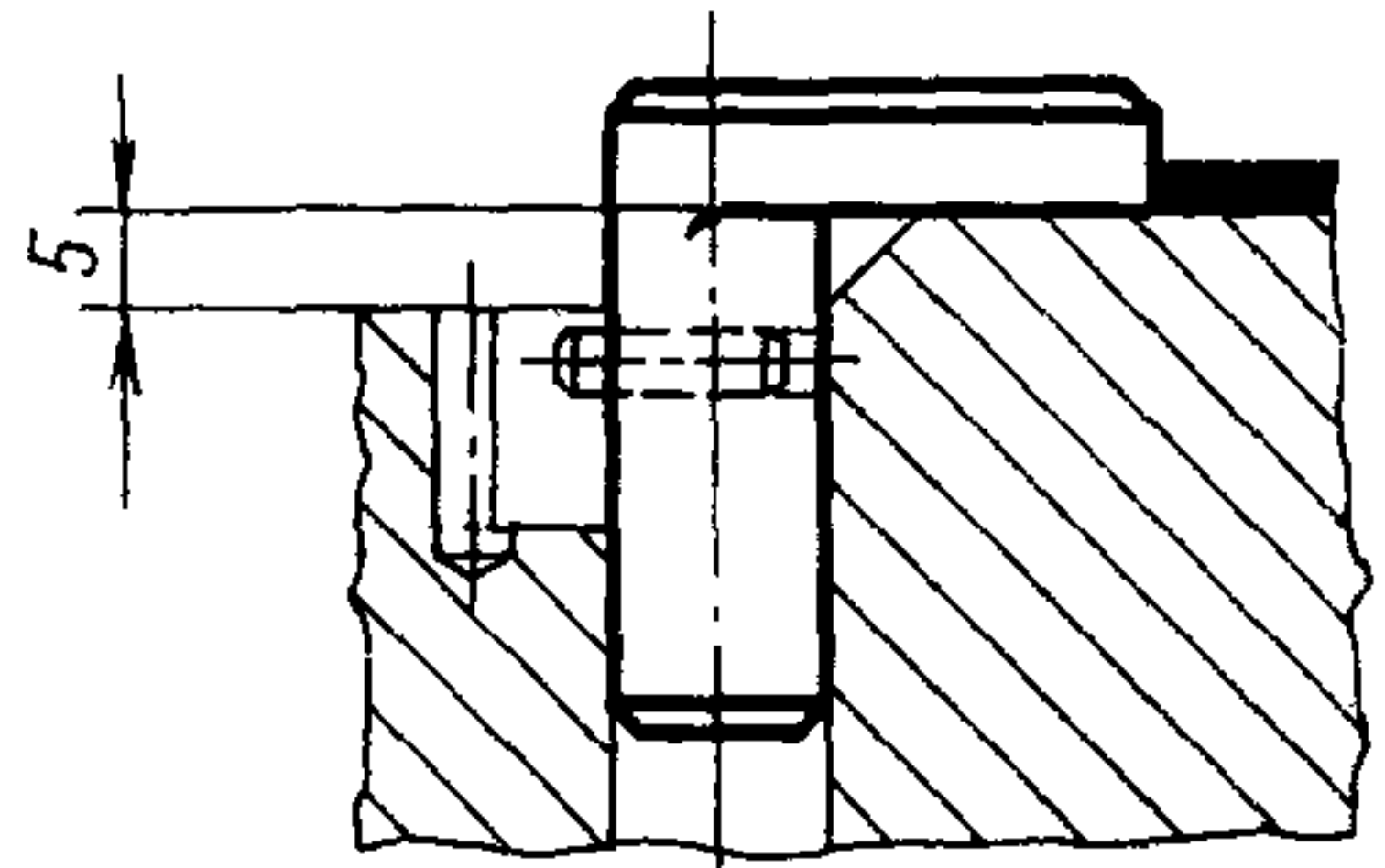
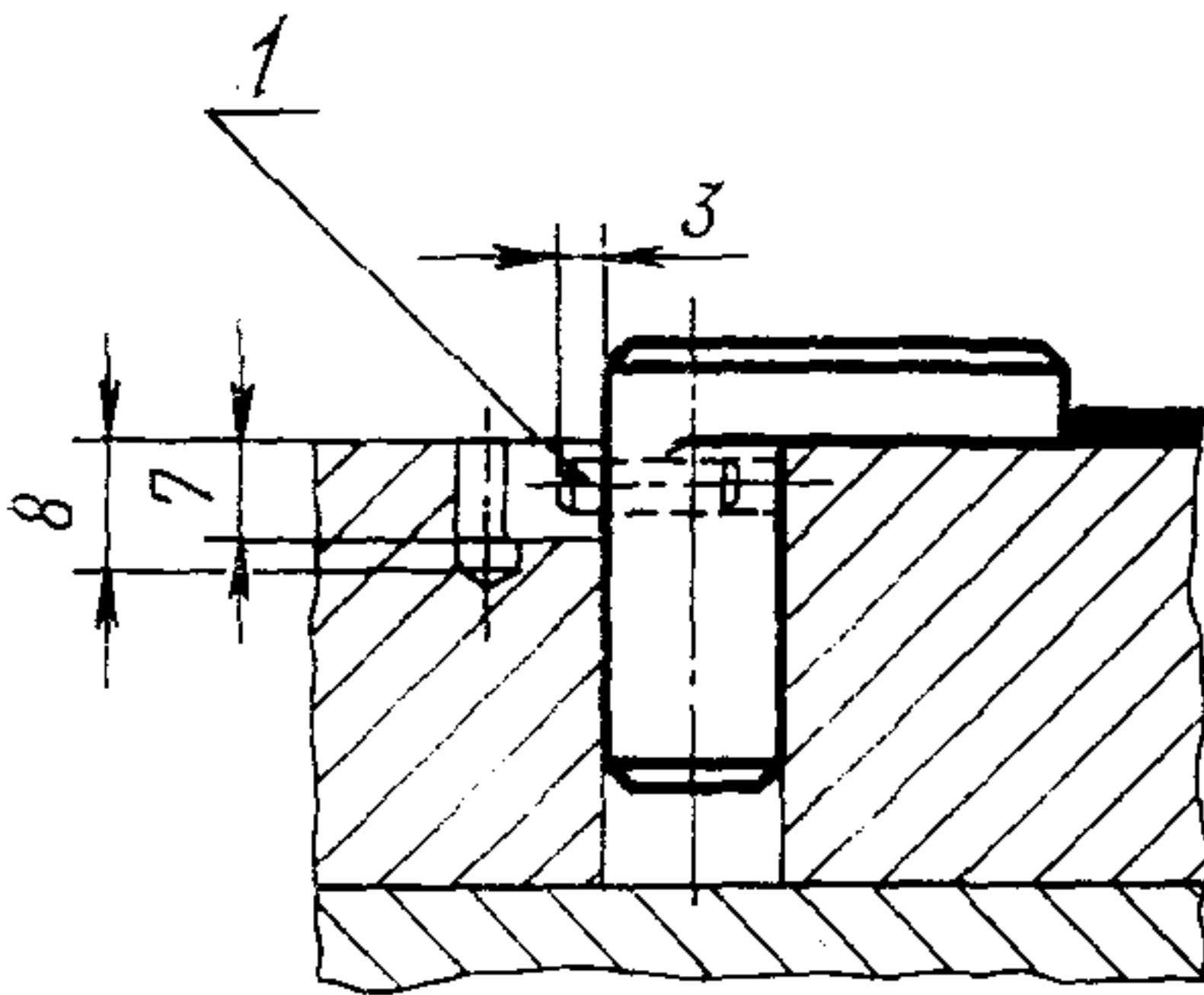
6. Маркировать на бирке: условное обозначение упора без наименования и товарный знак предприятия-изготовителя.

7. Примеры применения Г-образных упоров даны в справочном приложении.

ПРИМЕР ПРИМЕНЕНИЯ Г-ОБРАЗНЫХ УПОРОВ

Для гладкой матрицы

Для ступенчатой матрицы



1—штифт типа 1 по ГОСТ 3128—70