

## УПОРЫ СО СКОСОМ

## Конструкция и размеры

Bevelled steps. Design and dimensions

ГОСТ  
18744-80\*Взамен  
ГОСТ 18744-73

ОКП 39 6330

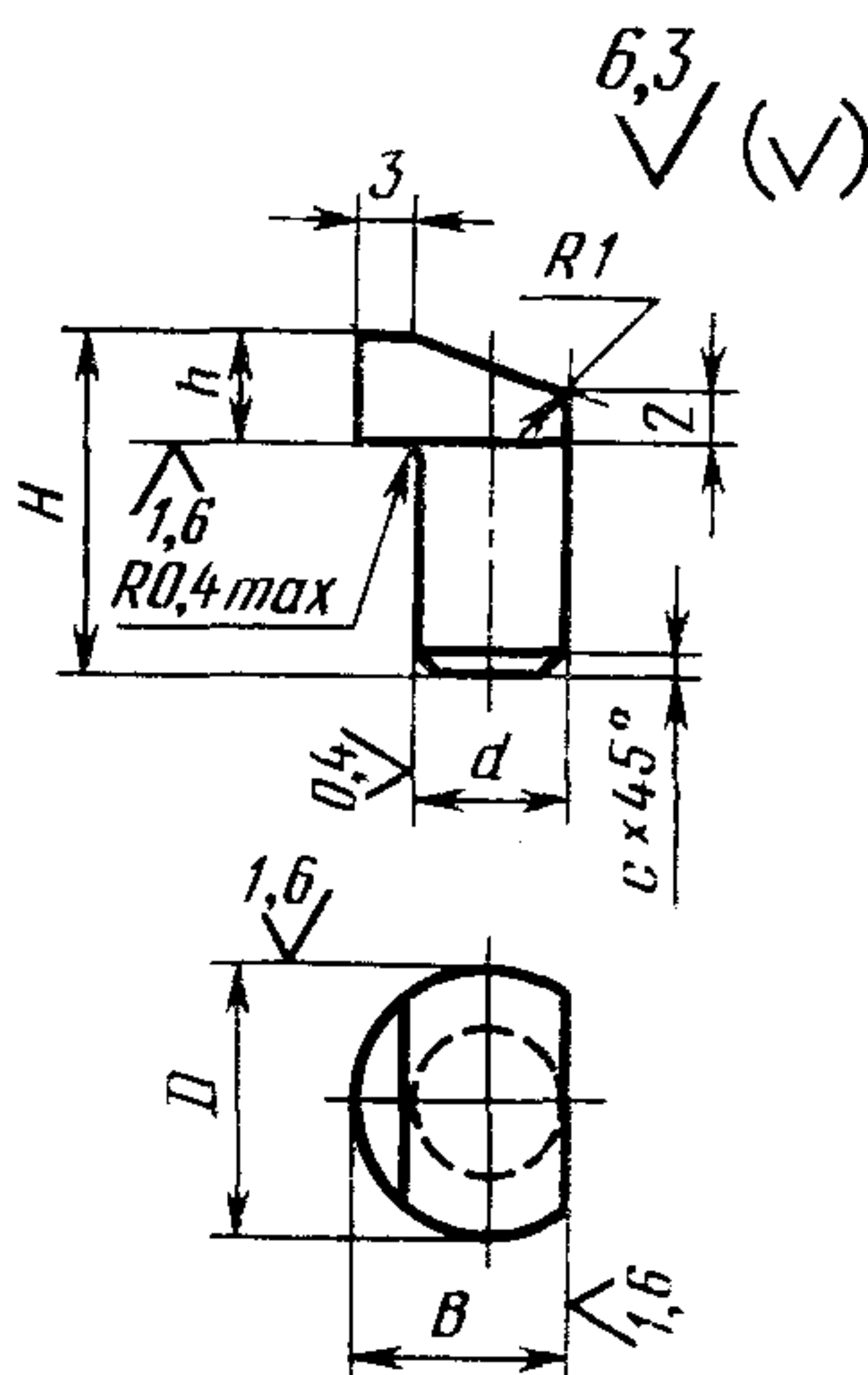
Постановлением Государственного комитета СССР по стандартам от 31 декабря 1980 г. № 6288 срок введения установлен

с 01.01.82

Проверен в 1985 г.

Несоблюдение стандарта преследуется по закону

1. Конструкция и размеры упоров со скосом должны соответствовать указанным на чертеже и в таблице.



Размеры в мм

Обозначение упора	Применяемость	D (поле допуска h11)	d (поле допуска p6)	B	h	H	c	Масса, кг, не более
1050-0901		12	8	10,0	8	22	0,6	0,010
1050-0902		14		11,0				0,013
1050-0903		16	10	13,0	25			0,017
1050-0904		18		14,0				0,022
1050-0905		20	12	16,0				0,027
1050-0906		25		18,5				28
1050-0907		28	16	20,0	10		1,0	0,040
1050-0908		32		24,0				0,061
1050-0909		36		26,0	36			0,067

Издание официальное

Перепечатка воспрещена

★

\* Переиздание (декабрь 1986 г.) с Изменением № 1, утвержденным в декабре 1985 г. (ИУС № 4-86).

Пример условного обозначения упора размером  $D=16$  мм:

*Упор 1050-0903 ГОСТ 18744—80*

2. Материал — сталь марки 45 по ГОСТ 1050—74.

3. Твердость — 42...46 HRC<sub>9</sub>.

(Измененная редакция, Изм. № 1).

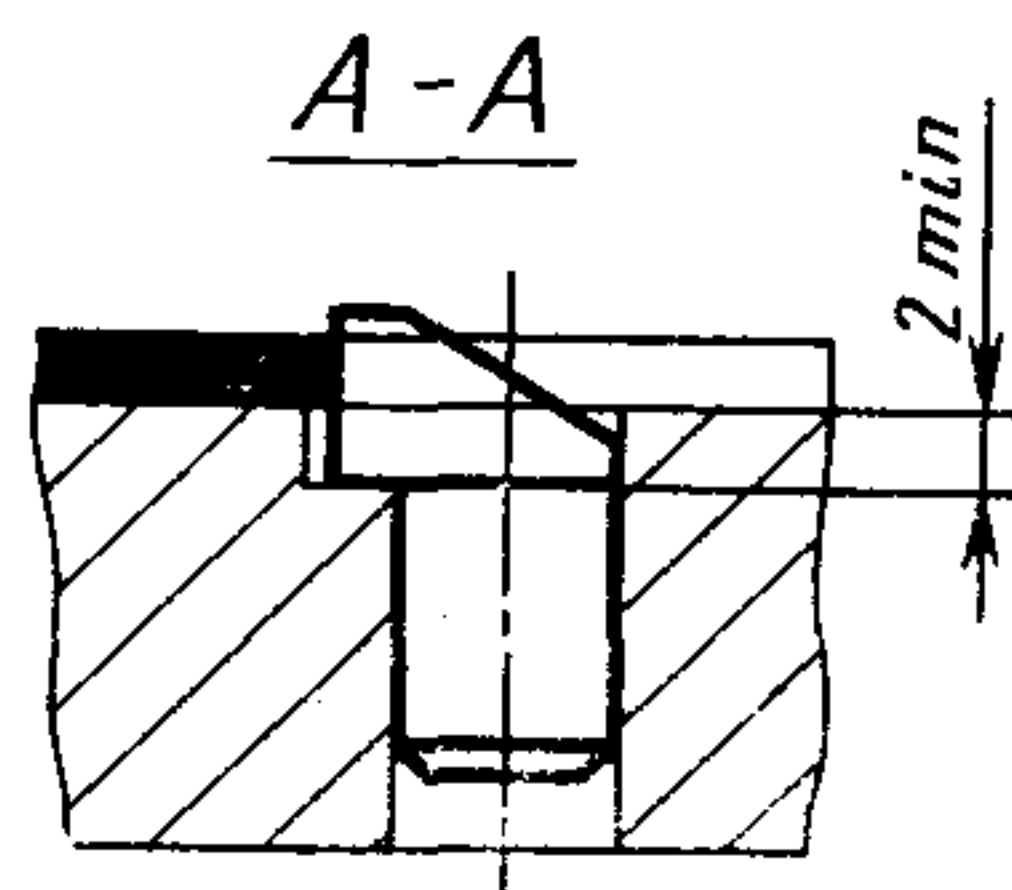
4. Технические требования — по ГОСТ 18824—80.

5. Маркировать на бирке: условное обозначение упора без наименования и товарный знак предприятия-изготовителя.

6. Пример применения упоров со скосом дан в справочном приложении.

**ПРИЛОЖЕНИЕ**  
*Справочное*

**ПРИМЕР ПРИМЕНЕНИЯ УПОРОВ СО СКОСОМ**



**Схема фиксации полосы для первого удара после ее поворота с помощью упора со скосом**

