

УПОРЫ РАЗОВЫЕ С ГНЕЗДОМ ПОД ПРУЖИНУ

Конструкция и размеры

Expendable stops with a nest for spring.
Design and dimensions

ГОСТ
18741-80*

Взамен
ГОСТ 18741-73

ОКП 39 6330

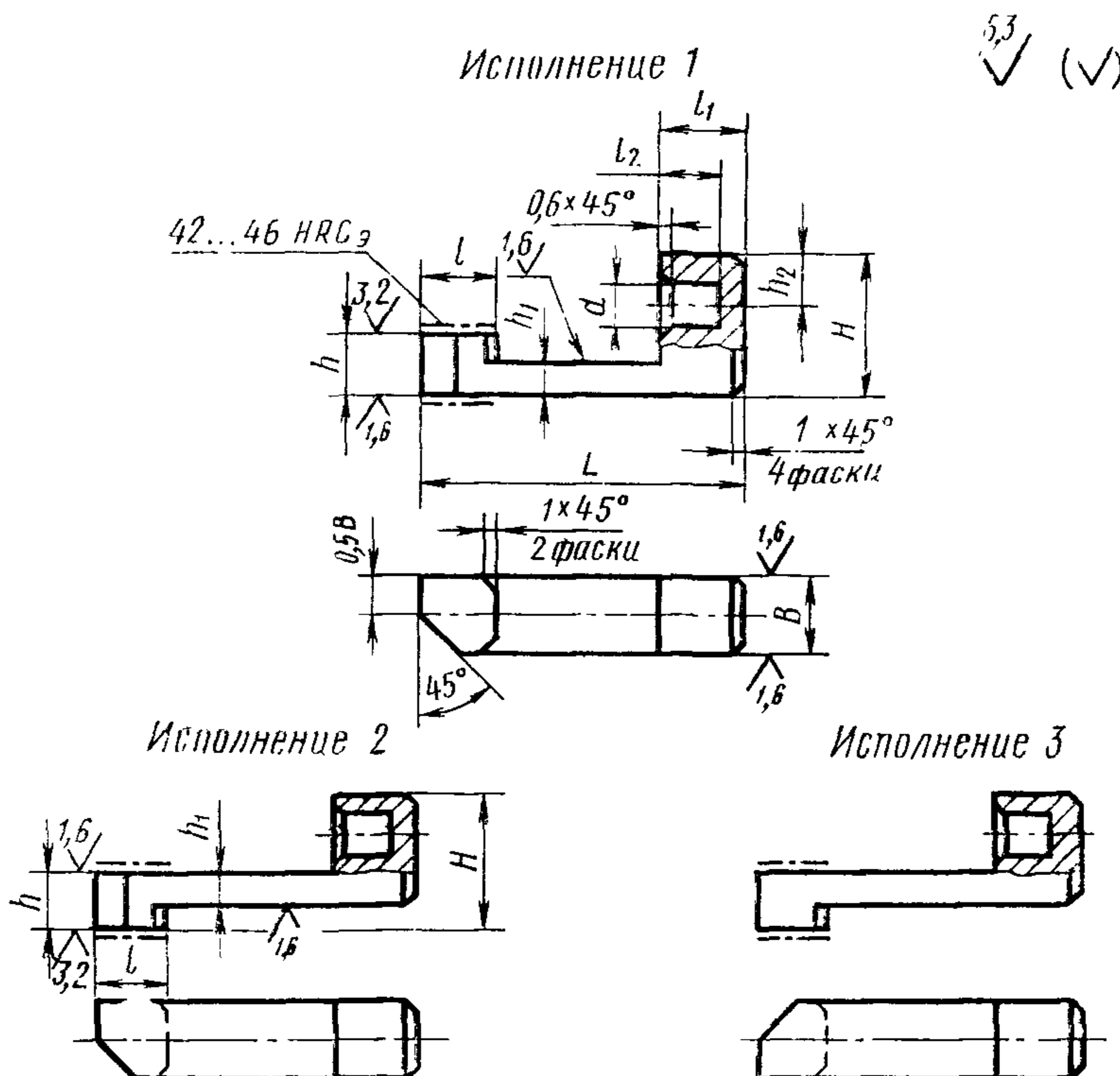
Постановлением Государственного комитета СССР по стандартам от 31 декабря 1980 г. № 6290 срок введения установлен

с 01.01.82

Проверен в 1985 г.

Несоблюдение стандарта преследуется по закону

1. Конструкция и размеры разовых упоров с гнездом под пружину должны соответствовать указанным на чертеже и в таблице.



Издание официальное

Перепечатка воспрещена



* Переиздание (декабрь 1986 г.) с Изменением № 1,
утвержденным в декабре 1985 г. (ИУС № 4-86).

Размеры в мм

Обозначение упора	Применяемость	Исполнение	h	h_1 (поле допуска d11)	h_2	B (поле допуска d11)	L	H	l	l_1	l_2	d	Масса, кг, не более
1050-1021		1	3,8	2	5	8	От 25 до 40	16				6	0,012
1050-1022		2											0,011
1050-1023		3											0,015
1050-1024		1	5,8	3			От 25 до 45	18	6				0,013
1050-1025		2											0,019
1050-1026		3											0,016
1050-1027		1	3,8	2			От 30 до 50	10	8				0,024
1050-1028		2											0,021
1050-1029		3											0,030
1050-1031		1	5,8	3	6	10		20					0,027
1050-1032		2											0,044
1050-1033		3											0,040
1050-1034		1	7,8	4			От 35 до 56	22					0,044
1050-1035		2											0,040
1050-1036		3											0,040
1050-1037		1			8	12	От 40 до 60	25	10	12	10	9	0,040
1050-1038		2											0,040
1050-1039		3											0,040

Размеры в мм

Обозначение упора	Применяемость	Исполнение	h	h_1 (поле допуска d11)	h_2	B (поле допуска d11)	L	H	l	l_1	l_2	d	Масса, кг, не более
1050-1041		1	9,8	5		12	От 40 до 71	28	10	12	10	9	0,058
1050-1042	2	0,052											
1050-1043	3	0,064											
1050-1044		1	11,8	6	8	От 45 до 71							0,057
1050-1045	2	0,130											
1050-1046	3	0,117											
1050-1047		1	15,8	8		16	От 50 до 85	32	12	14	12		0,130
1050-1048	2	0,117											
1050-1049	3												

Примечание. Масса подсчитана для наибольшего размера L упора.

Пример условного обозначения упора размерами $h=3,8$ мм, $B=8$ мм, $L=36$ мм, исполнения 1:

Упор 1050-1021/36 ГОСТ 18741—80

(Измененная редакция, Изм. № 1).

2. Материал — сталь марки 45 по ГОСТ 1050—74.

3. Технические требования — по ГОСТ 18824—80.

4. Маркировать на бирке: условное обозначение упора без наименования и товарный знак предприятия-изготовителя.

5. Примеры применения разовых упоров с гнездом под пружину даны в справочном приложении.

ПРИЛОЖЕНИЕ
Справочное

ПРИМЕРЫ ПРИМЕНЕНИЯ РАЗОВЫХ УПОРОВ С ГНЕЗДОМ ПОД ПРУЖИНУ

A-A повернуто

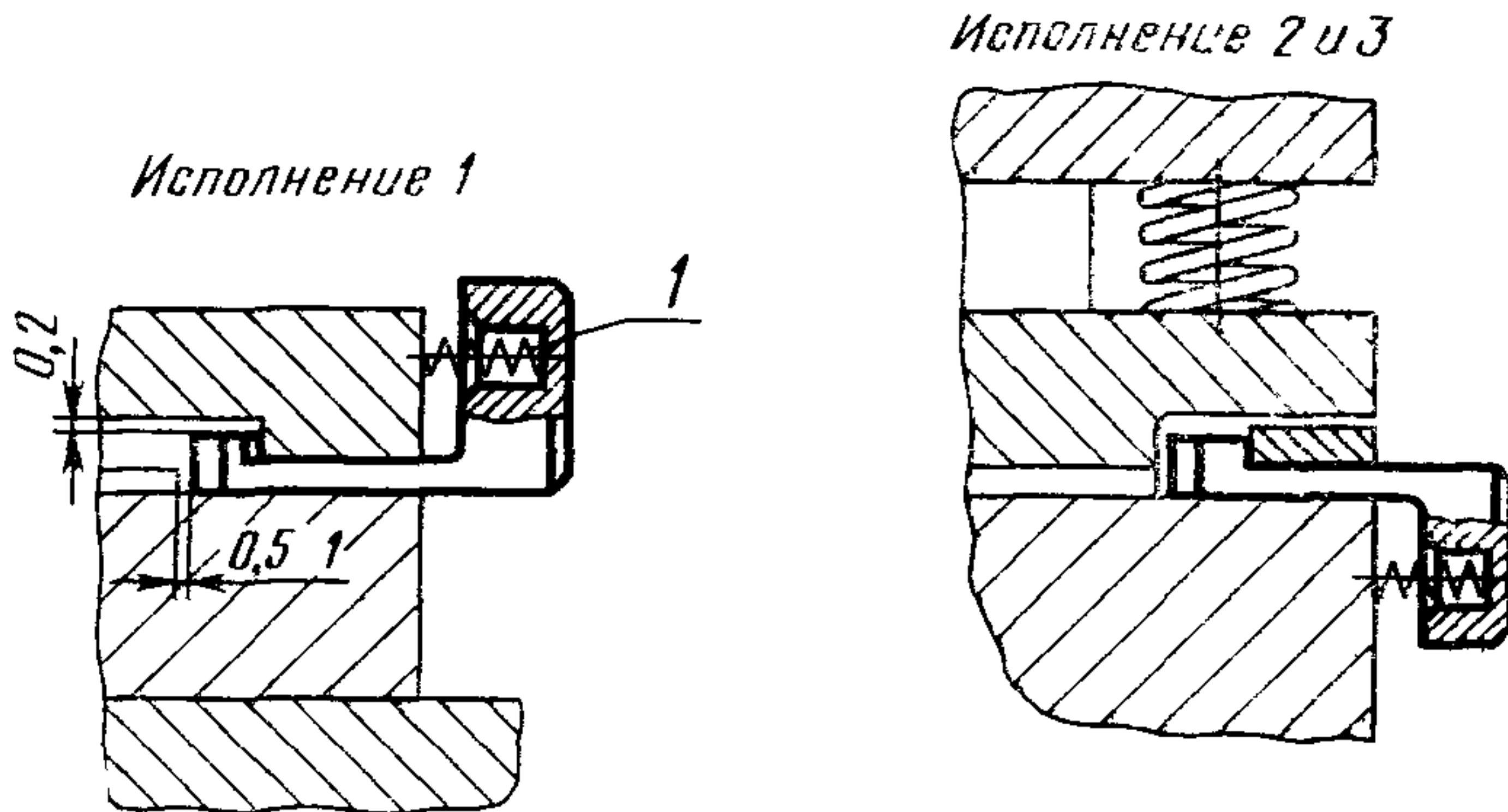
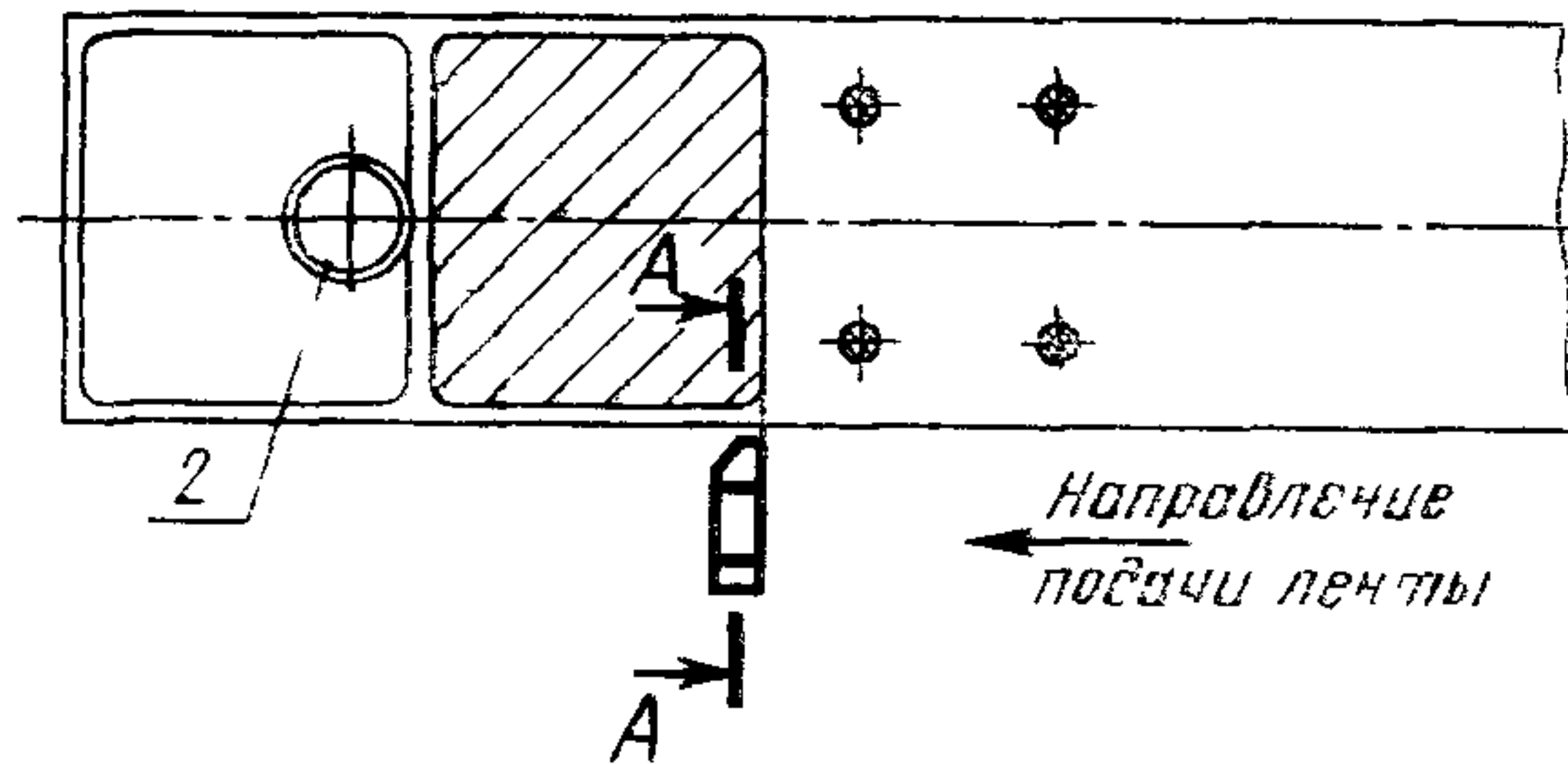


Схема установки упора



1—пружина по ГОСТ 18793—80, 2—шаговый упор

Обозначение упора	Обозначение пружин по ГОСТ 18793—80
1050-1021÷1050-1026	1086-0762
1050-1027÷1050-1036	1086-0766
1050-1037÷1050-1049	1086-0771