

УПОРЫ ЦИЛИНДРИЧЕСКИЕ

Конструкция и размеры

Cylindrical stops. Design and dimensions

ГОСТ
18740—80*Взамен
ГОСТ 18740—73

ОКП 39 6330

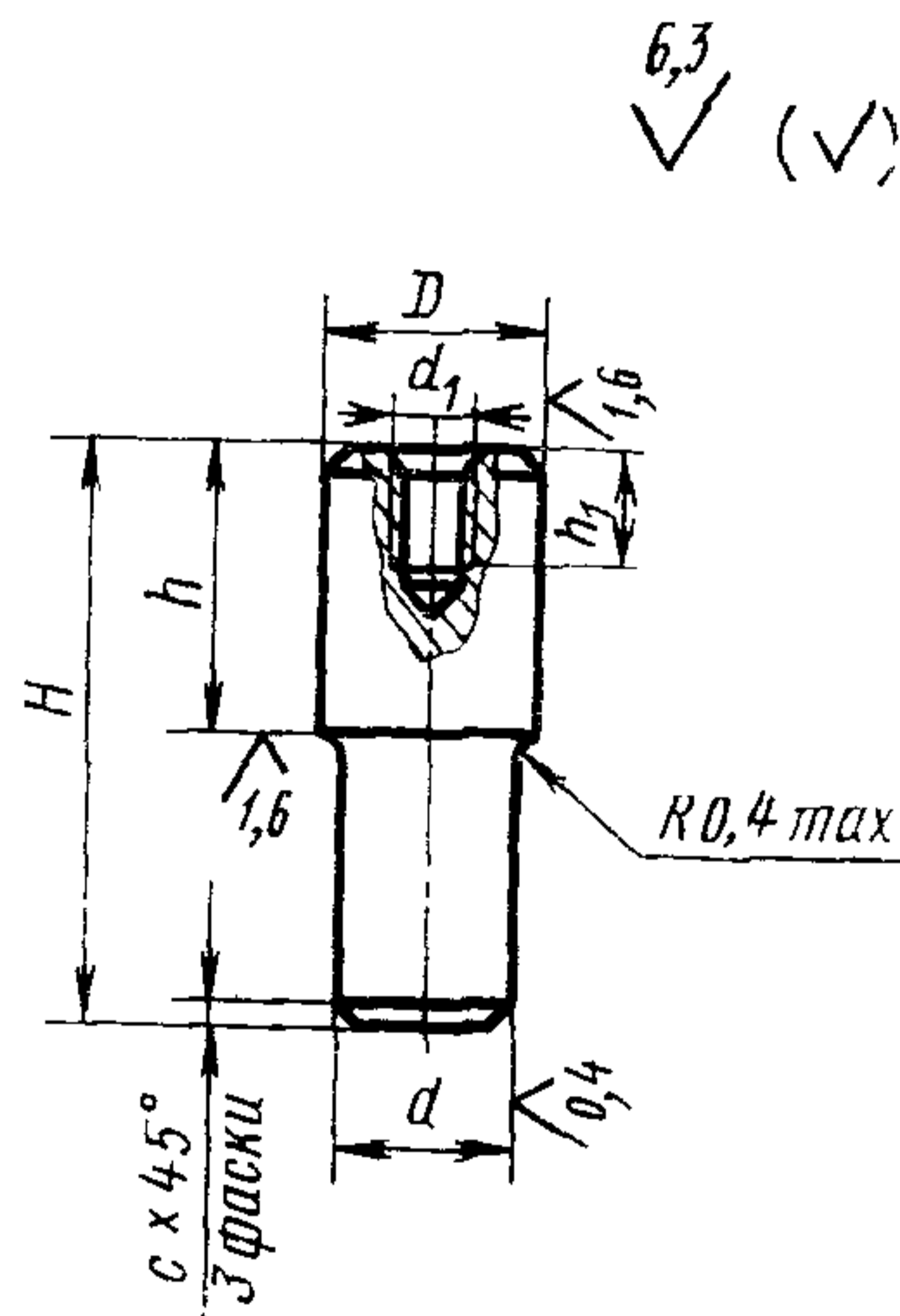
Постановлением Государственного комитета СССР по стандартам от 31 декабря 1980 г. № 6288 срок введения установлен

с 01.01.82

Проверен в 1985 г.

Несоблюдение стандарта преследуется по закону

1. Конструкция и размеры цилиндрических упоров должны соответствовать указанным на чертеже и в таблице.



Издание официальное

Перепечатка воспрещена



* Переиздание (декабрь 1986 г.) с Изменением № 1, утвержденным в декабре 1985 г. (ИУС № 4—86).

Размеры в мм

Обозначение упора	Применяемость	D (поле допуска h11)	d (поле допуска п6)	d_1	H	h	h_1	c	Масса, кг, не более						
1050-0801		6,3	4,0	—	14	6	—	0,6	0,002						
1050-0802		8,0	6,3		16										
1050-0803					18				8						
1050-0804					20	10			8						
1050-0805		10,0	8,0		M4	25			14	10	0,6	0,008			
1050-0806						20			8						
1050-0807						22			10						
1050-0808		12,0	10,0			M6			28			16	14	1,0	0,014
1050-0809									32			20			
1050-0811				22			8								
1050-0812		16,0	12,0	M8			25	10	16			1,0			0,018
1050-0813							32	16							
1050-0814							36	20							
1050-0815		20,0	16,0		M8		40	25		16	1,0				0,025
1050-0816							28	10							
1050-0817							36	16							
1050-0818		20,0	16,0			M8	40	20					16	1,0	0,029
1050-0819							45	25							
1050-0821							50	32							
1050-0822		20,0	16,0	M8			56		16						0,110

Пример условного применения упора размерами $D=10$ мм, $H=22$ мм:

Упор 1050-0807 ГОСТ 18740—80

(Измененная редакция, Изм. № 1).

2. Материал — сталь марки 45 по ГОСТ 1050—74.

3. Твердость — 42...46 HRC₃.

(Измененная редакция, Изм. № 1).

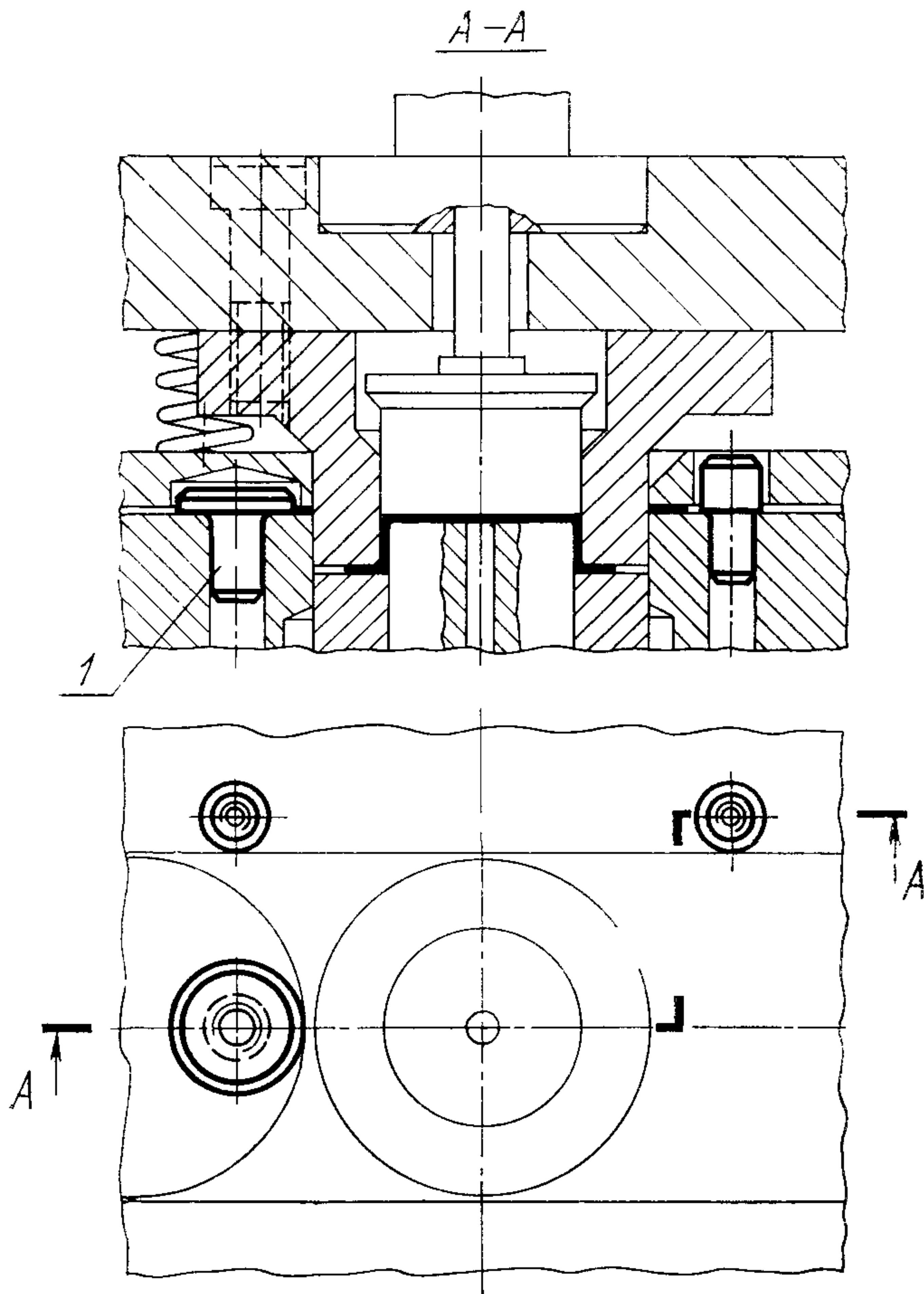
4. Допускается выполнение упора без резьбового отверстия d_1 на глубину h_1 .

5. Технические требования — по ГОСТ 18824—80.

6. Маркировать на бирке: условное обозначение упора без наименования и товарный знак предприятия-изготовителя.

7. Пример применения цилиндрических упоров дан в справочном приложении.

ПРИМЕР ПРИМЕНЕНИЯ ЦИЛИНДРИЧЕСКИХ И ГРИБКОВЫХ УПОРОВ



1—упор грибовый по ГОСТ 18743—80