



**ГОСУДАРСТВЕННЫЙ СТАНДАРТ
СОЮЗА ССР**

ЦЕЛЛЮЛОЗА

МЕТОД ОПРЕДЕЛЕНИЯ ВКРАПЛЕНИЙ МЕДИ И ЖЕЛЕЗА

ГОСТ 18634—73

Издание официальное

Цена 4 коп.

**ГОСУДАРСТВЕННЫЙ КОМИТЕТ СТАНДАРТОВ
СОВЕТА МИНИСТРОВ СССР**

Москва

ЦЕЛЛЮЛОЗА

Метод определения вкраплений меди и железа

Pulp Method for determination of trace
copper and ironГОСТ
18634—73Взамен
ГОСТ 7517—55
в части разд. 2

Постановлением Государственного комитета стандартов Советов Министров СССР от 20 апреля 1973 г. № 978 срок действия установлен

с 01.01. 1975 г.
до 01.01. 1980 г.

Несоблюдение стандарта преследуется по закону

Настоящий стандарт устанавливает метод определения содержания вкраплений меди и железа. *на все виды целлюлозы*

Сущность метода заключается в переводе металлических вкраплений в растворимую соль, которая дает характерную окраску с железистосинеродистым калием.

1. ОТБОР ПРОБ

1.1. Отбор проб — по ГОСТ 7004—54.

2. АППАРАТУРА, ПОСУДА И РЕАКТИВЫ

2.1. Аппарат для подсчета металлических вкраплений представляющий собой ящик, с внутренней стороны окрашенный белой краской (см. черт.). В раму наклонной крышки ящика вставлено прозрачное стекло размером 250×250 мм. На расстоянии 40 мм от верхнего стекла и параллельно ему вставлено матовое стекло размером 325×325 мм.

Испытуемый образец освещается двумя лампами мощностью по 100 Вт, расположенными внутри ящика.

Для вентиляции в стенках ящика имеются круглые отверстия; весы технические с точностью взвешивания до 0,01 г;

Издание официальное

Переиздание Январь 1975 Перепечатка воспрещена

© Издательство стандартов, 1975

ванны из кислотоупорного материала (стеклянные, эмалированные) площадью не менее 250×200 мм, высотой 70 мм — 2 шт.;
пластины стеклянные размером не менее 250×200 мм — 5 шт.;
подставка для пластинок;
секундомер по ГОСТ 5072—72;
пинцет с пластмассовым наконечником,
кислота азотная по ГОСТ 4461—67, ч. д. а., плотностью $1,4 \text{ г/см}^3$, 4%-ный раствор;
калий железистосинеродистый по ГОСТ 4207—65, ч. д. а., 5%-ный раствор.

3. ПОДГОТОВКА К ИСПЫТАНИЮ

3.1. Влажность целлюлозы определяют по ГОСТ 16932—71.

3.2. Из разных листов средней пробы вырезают пять образцов размером 200×150 мм.

3.3. Образцы целлюлозы при температуре $20 \pm 5^\circ\text{C}$ погружают в ванну с 4%-ным раствором азотной кислоты. Через 5 мин образцы вынимают пинцетом, накладывают на чистые стеклянные пластины, которые ставят на подставку под углом 45° , и оставляют их в таком положении на 5 мин.

3.4. После этого образцы, снятые с пластин, погружают на 3 мин в ванну с 5%-ным раствором железистосинеродистого калия.

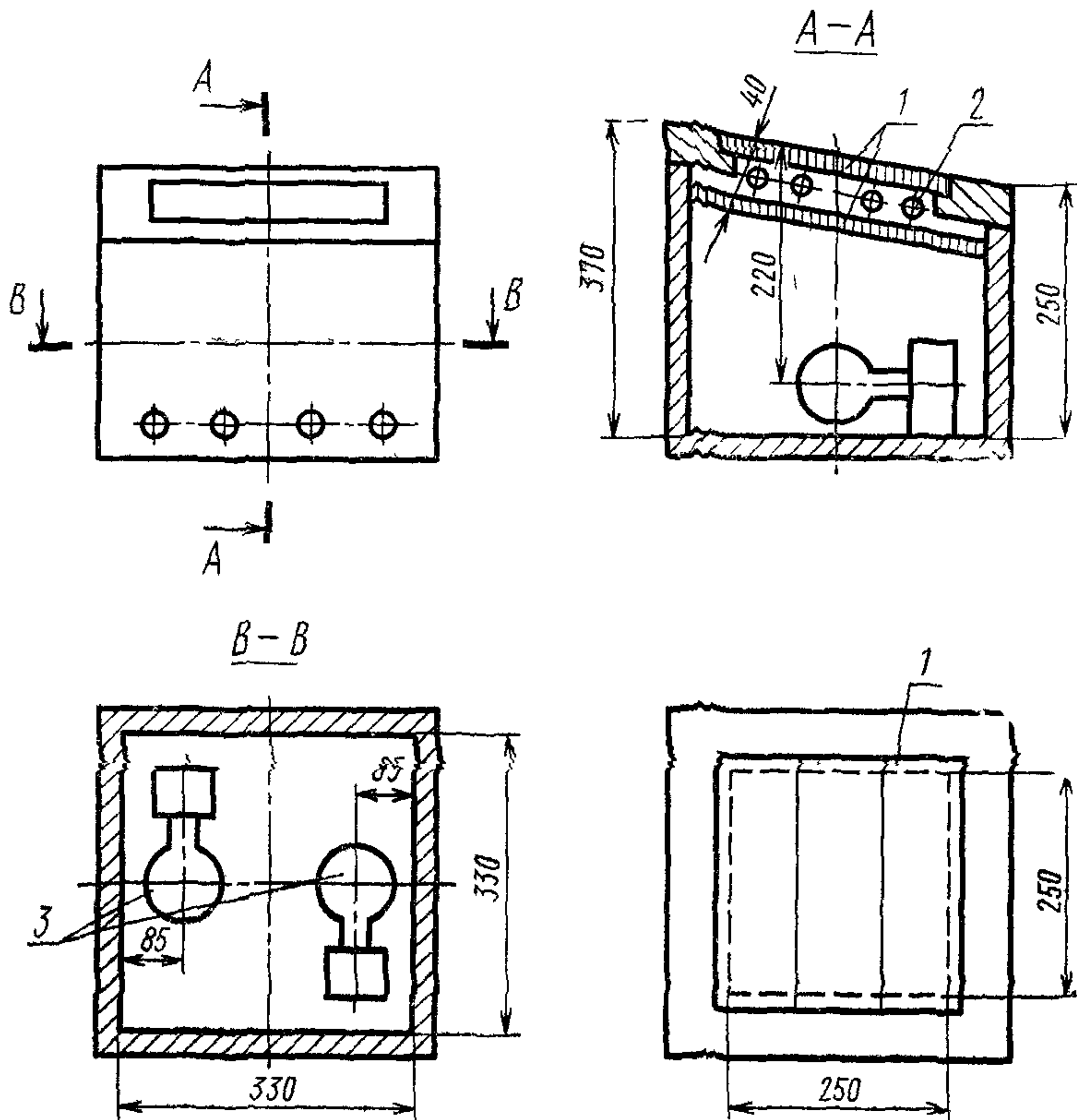
4. ПРОВЕДЕНИЕ ИСПЫТАНИЯ

4.1. Образцы по одному вынимают из раствора железистосинеродистого калия, осторожно стряхивают остатки раствора, помещают на стеклянную крышку светового ящика и подсчитывают металлические вкрапления.

Мелкие металлические вкрапления, целиком растворившиеся, обнаруживаются в виде синих (железо) и красно-бурых (медь) точек. Более крупные вкрапления, не успевшие полностью перейти в соль, имеют вид черных точек, окруженных синим или красно-бурым пятном.

4.2. Металлические вкрапления подсчитывают с двух сторон образца целлюлозы, отмечая каждое вкрапление химическим карандашом.

Вкрапления, находящиеся в толще листа и видимые с обеих сторон образца, подсчитывают один раз



1—прозрачное и матовое стекла, 2—отверстия для вентиляции, 3—лампы

5. ОБРАБОТКА РЕЗУЛЬТАТОВ

5.1. Число вкраплений меди и железа (K) вычисляют по формуле

$$K = \frac{n \cdot 500}{m},$$

где n — результат подсчета вкраплений меди и железа на одном образце;

500 — масса одного квадратного метра пробы в абсолютно сухом состоянии, г,

m — масса абсолютно сухого образца, г.

За окончательный результат испытания принимается среднее арифметическое пяти параллельных определений.

Результат округляется до целых чисел.

Примечание. Растворы следует менять каждый раз после обработки пяти образцов целлюлозы.

Редактор *В. С. Бабкина*

Технический редактор *В. В. Римкявичюс*

Корректор *Э. В. Митяй*

Сдано в наб. 14 04 75. Подп. в печ 19 06.75. 0,375 п. л. Тир. 4000. Цена 4 коп.

Издательство стандартов Москва Д-22. Новопресненский пер., д. 3.
Вильнюсская типография Издательства стандартов, ул Миндауго, 12/14 Зак. 1699

Изменение № 1 ГОСТ 18634—73 Целлюлоза. Метод определения вкраплений меди и железа

Постановлением Государственного комитета СССР по стандартам от 04.10.79 № 3829 срок введения установлен

с 01.08.80

Вводную часть дополнить новым абзацем:

«Стандарт соответствует рекомендации СЭВ РС 557—66 (метод А) в части, касающейся применения реактивов и порядка проведения испытания»

Пункт 1.1. Замечить ссылку: ГОСТ 7004—54 на ГОСТ 7004—78 (СТ СЭВ 445—77).

Пункт 2.1. Заменить ссылки и слова: ГОСТ 4207—65 на ГОСТ 4207—75; ГОСТ 4461—67 на ГОСТ 4461—77; ГОСТ 5072—72 на ГОСТ 5072—79; «весы технические с точностью взвешивания до 0,01 г» на «весы лабораторные с погрешностью взвешивания не более 0,01 г по ГОСТ 19491—74»; «подставка для пластинок» на «подставка из антикоррозионного материала для пластинок».

Раздел 3 дополнить новым пунктом — 3.5:

«3.5. Растворы следует менять каждый раз после обработки: пяти образцов целлюлозы».

Пункт 5.1 изложить в новой редакции:

«5.1. Число вкраплений меди и железа (K), отнесенное к 1 м² абсолютно сухой целлюлозы массой 500 г, вычисляют по формуле

$$K = \frac{n \cdot 500 \cdot 100}{m \cdot (100 - w)},$$

где n — число вкраплений меди и железа на одном образце;

500 — масса абсолютно сухой целлюлозы площадью 1 м², г;

m — масса воздушно-сухого образца, г;

w — влажность образца, %.

За окончательный результат испытания принимают среднее арифметическое результатов пяти параллельных определений.

Результат округлять до целых чисел».

(ИУС № 11 1979 г.)

Изменение № 2 ГОСТ 18634—73 Целлюлоза. Метод определения вкраплений меди и железа

Постановлением Государственного комитета СССР по стандартам от 25.05.84 № 1746 срок введения установлен

с 01.10.84

Под наименованием стандарта проставить код: ОКСТУ 5109

Вводная часть. Первый абзац. Исключить слово: «содержание»; второй абзац. Заменить слова: «Сущность метода заключается в» на «Метод основан на»

Пункт 1.1. Исключить ссылку: (СТ СЭВ 445—77).

Пункт 2.1. Четвертый абзац изложить в новой редакции «весы лабораторные с наибольшим пределом взвешивания 200 г по ГОСТ 24101—80»;

восьмой абзац изложить в новой редакции: «секундомер механический по ГОСТ 5072—79»;

десятый абзац. Заменить значение: 1,4 г/см³ на 1,40 г/см³;

последний абзац изложить в новой редакции: «калий железистосинерочный 3 водный по ГОСТ 4207—75, ч. д а., 5%-ный водный раствор».

Пункт 3.1. Заменить ссылку: ГОСТ 16932—71 на ГОСТ 16932—82.

Пункт 3.2 изложить в новой редакции: «3.2. Из разных листов объединенной пробы вырезают пять образцов размером 200×150 мм, линейное отклонение которых не должно превышать ±0,5 мм. Каждый образец взвешивают»

(ИУС № 9 1984 г.)