

ГОСТ 18607—93

МЕЖГОСУДАРСТВЕННЫЙ СТАНДАРТ

СТОЛЫ ДЕМОНСТРАЦИОННЫЕ
ФУНКЦИОНАЛЬНЫЕ РАЗМЕРЫ

Издание официальное

**Межгосударственный совет по стандартизации,
метрологии и сертификации**

Минск

Предисловие

1 РАЗРАБОТАН Российской Федерацией

ВНЕСЕН Техническим секретариатом Межгосударственного совета по стандартизации, метрологии и сертификации

2 ПРИНЯТ Межгосударственным советом по стандартизации, метрологии и сертификации 21 октября 1993 г.

За принятие проголосовали:

Наименование государства	Наименование национального органа по стандартизации
Республика Беларусь Российская Федерация Республика Казахстан Украина	Белстандарт Госстандарт России Казглавстандарт Госстандарт Украины

3 ВЗАМЕН ГОСТ 18607—86

© Издательство стандартов, 1994

Настоящий стандарт не может быть полностью или частично воспроизведен, тиражирован и распространен в качестве официального издания без разрешения Технического секретариата Межгосударственного совета по стандартизации, метрологии и сертификации

СТОЛЫ ДЕМОСТРАЦИОННЫЕ

Функциональные размеры

Demonstration desks.
Functional dimensions

ОКП 56 0000

Дата введения 1995—01—01

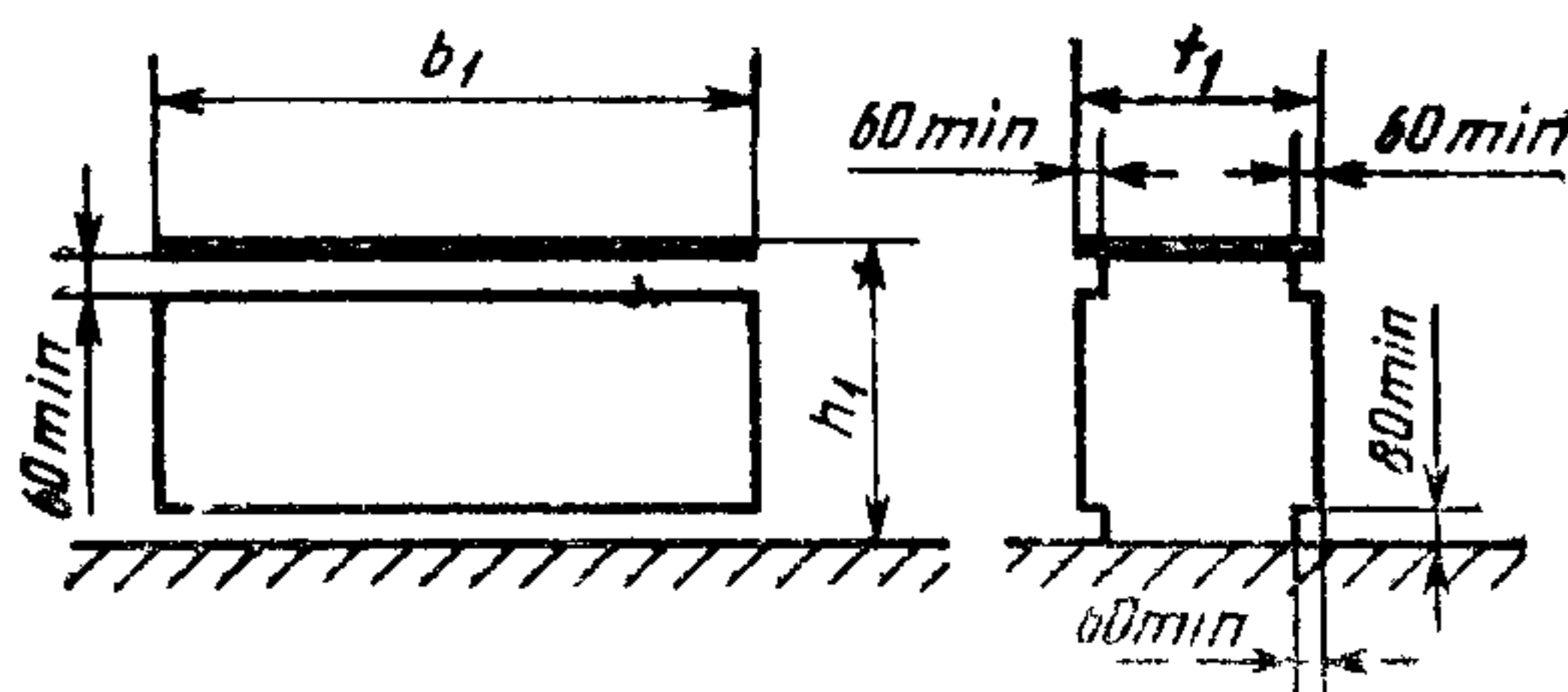
1 Настоящий стандарт распространяется на демонстрационные столы, предназначенные для оборудования кабинетов химии, физики, биологии и лекционных аудиторий, и устанавливает размеры демонстрационных столов, а также приставных (передвижных) столов к ним.

Обязательные требования, обеспечивающие безопасность для здоровья учащихся и учителей, изложены в 2, 3, 4, 6.

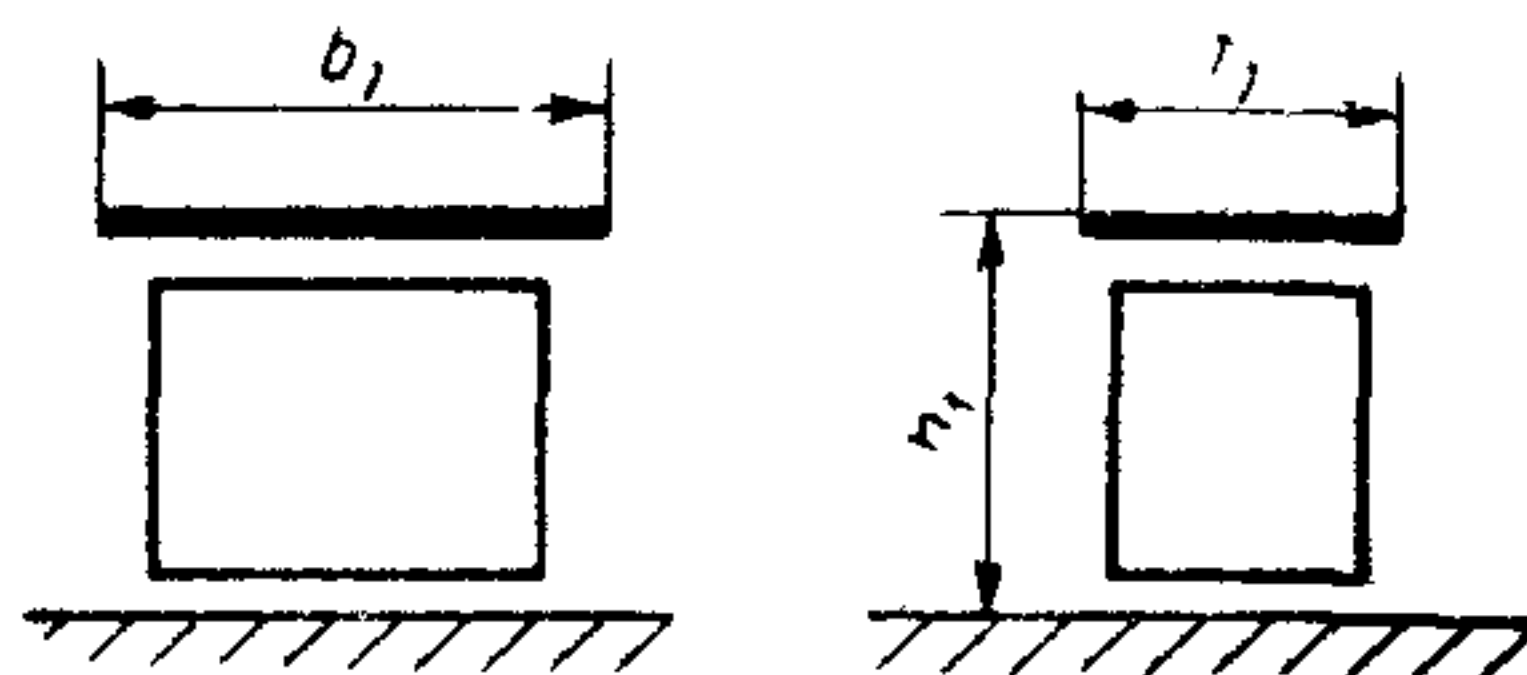
2 Функциональные размеры демонстрационных столов и приставных (передвижных) столов должны соответствовать указанным в таблице и на черт. 1 и 2.

мм

Наименование размера	Столы демонстрационные (черт. 1)	Столы приставные (передвижные) (черт. 2)
Высота рабочей плоскости h_1	900	700—900
Ширина рабочей плоскости t_1	750	600—750
Длина рабочей плоскости b_1	1200, 1800, 2400, 3600	700—900



Черт. 1



Черт. 2

2.1 По требованию потребителя допускается изготовление демонстрационных столов с шириной крышки до 900 мм.

3 Ширина отделений в подстолье для размещения вспомогательного оборудования должна быть не менее 360 мм, ширина отделений для размещения сантехнического оборудования должна быть не менее 250 мм.

4 Внутренние размеры ящиков для размещения лабораторной посуды и принадлежностей должны быть не менее 340×480×65 мм. За высоту ящика принимают расстояние от внутренней поверхности дна ящика до конструктивного элемента, ограничивающего высоту размещения в нем предметов учебного оборудования.

5 По требованию потребителя в демонстрационном или приставном (передвижном) столе на расстоянии 700—780 мм от пола допускается изготовление откидного или выдвигаемого места для работы учителя сидя размером не менее 600 мм длиной и 300 мм шириной.

6 Углы крышек столов должны быть притуплены (зашлифованы) или иметь в плане скругление радиусом 10—30 мм.

УДК 684.442.45:006.354

К25

Ключевые слова: столы демонстрационные, функциональные размеры

ОКП 56 0000

Редактор *Л. Д. Курочкина*
Технический редактор *В. Н. Прусакова*
Корректор *Н. И. Гаврищук*

Сдано в набор 26 05 94. Подп в печ 22 06 94 Усл печ. л. 0,35 Усл кр-отт 0,35.
Уч изд л 0,17. Тир 286 экз С 1448

Ордена «Знак Почета» Издательство стандартов, 107076, Москва, Колодезный пер., 14.
Калужская типография стандартов, ул. Московская, 256. Зак, 1056