



**ГОСУДАРСТВЕННЫЙ СТАНДАРТ
СОЮЗА ССР**

**ТРАНЗИСТОРЫ БИПОЛЯРНЫЕ
МОЩНЫЕ ВЫСОКОВОЛЬТНЫЕ**

**МЕТОД ИЗМЕРЕНИЯ ПРОБИВНОГО НАПРЯЖЕНИЯ
КОЛЛЕКТОР-БАЗА (ЭМИТТЕР-БАЗА) ПРИ НУЛЕВОМ
ТОКЕ ЭМИТТЕРА (КОЛЛЕКТОРА)**

ГОСТ 18604.27—86

Издание официальное

Цена 3 коп.

**ГОСУДАРСТВЕННЫЙ КОМИТЕТ СССР ПО СТАНДАРТАМ
Москва**

**ТРАНЗИСТОРЫ БИПОЛЯРНЫЕ
МОЩНЫЕ ВЫСОКОВОЛЬТНЫЕ**

Метод измерения пробивного напряжения
коллектор-база (эмиттер-база) при нулевом
токе эмиттера (коллектора)

Power high-voltage bipolar transistors
Collector-base (emitter-base) breakdown voltage
measurement at emitter (collector) cut-off current

**ГОСТ
18604.27-86**

ОКП 62 2300

Постановлением Государственного комитета СССР по стандартам от 25 апреля 1986 г. № 1124 срок действия установлен

с 01.07.87
до 01.07.91

Несоблюдение стандарта преследуется по закону

Настоящий стандарт распространяется на мощные высоковольтные биполярные транзисторы и устанавливает метод измерения пробивного напряжения коллектор-база $U_{КБО_{проб}}$ и эмиттер-база $U_{ЭБО_{проб}}$ с использованием источника напряжения.

Допускается измерение пробивного напряжения с использованием генератора тока. Данный метод приведен в рекомендуемом приложении

Общие требования при измерении и требования безопасности — по ГОСТ 18604.0—83.

Стандарт полностью соответствует Публикации МЭК 147—2С и СТ СЭВ 3994—83.

1. УСЛОВИЯ И РЕЖИМ ИЗМЕРЕНИЯ

1.1. Параметр $U_{КБО_{проб}}$ определяют измерением падения напряжения на переходе коллектор-база проверяемого транзистора при заданном обратном токе коллектора $I_{кбо}$ и токе эмиттера, равном нулю.

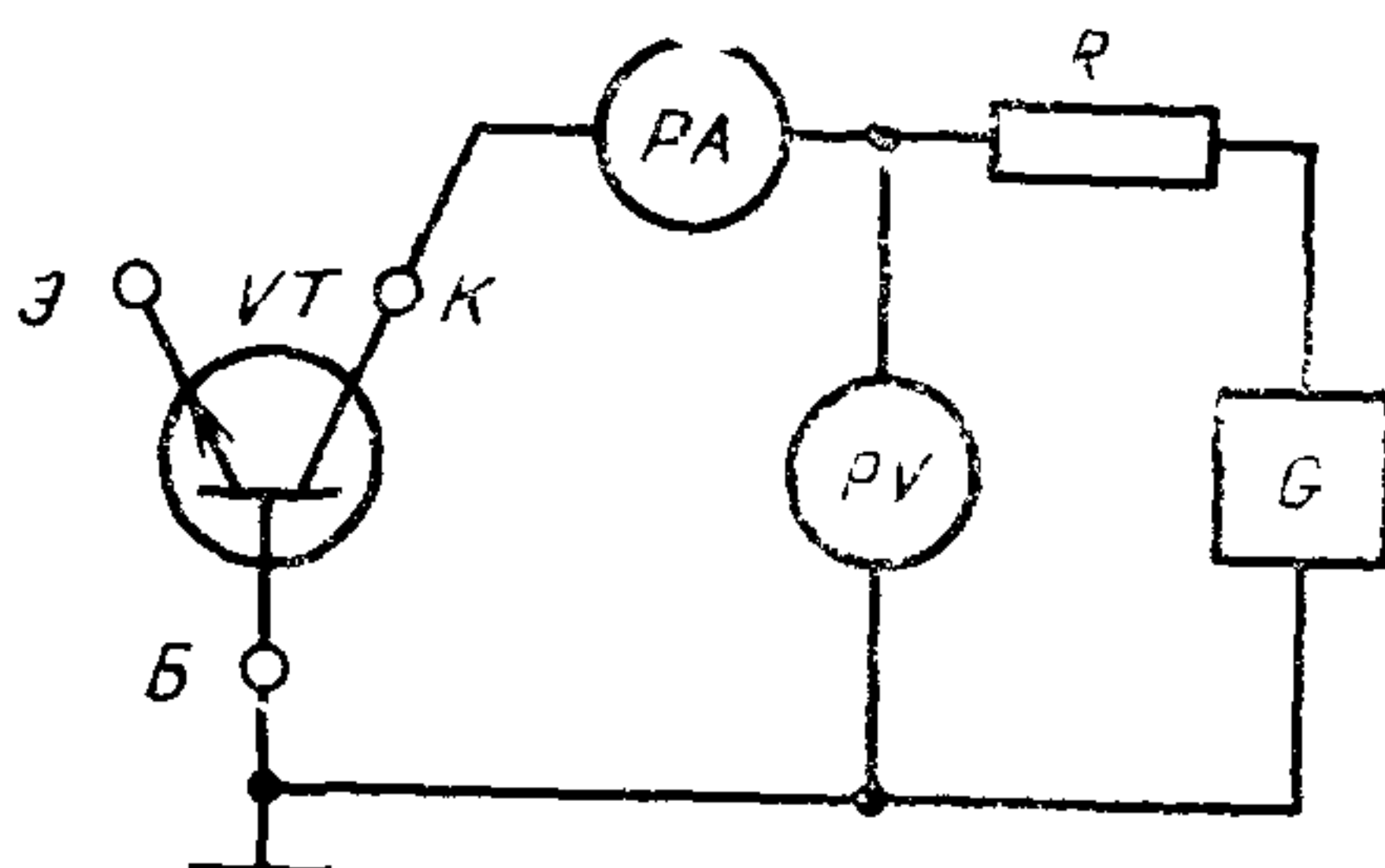
Параметр $U_{ЭБО_{проб}}$ определяют измерением падения напряжения на переходе эмиттер-база проверяемого транзистора при заданном обратном токе эмиттера $I_{эбо}$ и токе коллектора, равном нулю.



1 2. Значение обратного тока коллектора $I_{КБО}$ или эмиттера $I_{ЭБО}$, при котором проводят измерение пробивного напряжения, должно соответствовать установленному в стандартах или технических условиях на транзисторы конкретных типов.

2. АППАРАТУРА

2.1. Параметр $U_{КБО_{проб}}$ следует измерять на установке, электрическая структурная схема которой приведена на чертеже. Параметр $U_{ЭБО_{проб}}$ следует измерять на той же установке, подключаемой к выводам эмиттер-база, при отключенном коллекторе.



VT — проверяемый транзистор, Э — эмиттер, К — коллектор, Б — база, РА — измеритель постоянного тока, R — ограничительный резистор, РV — измеритель постоянного напряжения, G — источник постоянного напряжения

2.2. Внутреннее сопротивление $R_{РА}$ измерителя постоянного тока РА должно удовлетворять соотношению:

$$R_{РА} \ll \frac{U_{КБО_{проб}}}{50 I_{КБО}} \quad (1)$$

$$\text{или } R_{РА} \ll \frac{U_{ЭБО_{проб}}}{50 I_{ЭБО}}. \quad (2)$$

Если это условие не может быть выполнено, то следует учитывать падение напряжения на измерителе постоянного тока, как указано в формуле

$$U_{КБО_{проб}} \text{ (или } U_{ЭБО_{проб}}) = U_{РV} - U_{РА}, \quad (3)$$

где $U_{РV}$ — напряжение на измерителе постоянного напряжения РV, $U_{РА}$ — падение напряжения на измерителе постоянного тока РА.

2.3. Внутреннее сопротивление R_{PV} измерителя постоянного напряжения должно удовлетворять соотношению:

$$R_{PV} \gg R. \quad (4)$$

2.4. Сопротивление ограничительного резистора R может быть постоянным или переменным, и его выбирают из условия защиты проверяемого транзистора и измерителя постоянного тока PA от перегрузки по току.

2.5. Погрешность измерителя постоянного тока PA не должна выходить за пределы $\pm 2\%$.

2.6. Основная погрешность измерительной установки не должна выходить за пределы $\pm 5\%$ конечного значения предела измерения измерителей со стрелочным отсчетом.

Основная погрешность измерительной установки с цифровым отсчетом не должна выходить за пределы $\pm 5\%$ измеряемого значения ± 2 знака младшего разряда дискретного отсчета.

2.7. Погрешность измерителя постоянного напряжения не должна выходить за пределы $\pm 2\%$.

3. ПОДГОТОВКА И ПРОВЕДЕНИЕ ИЗМЕРЕНИЯ

3.1. Проверяемый транзистор устанавливают в контактодержатель установки.

3.2. Напряжение на источнике постоянного напряжения G увеличивают постепенно со скоростью не более 50 В/с до тех пор, пока обратный ток коллектора (эмиттера) не достигнет значения, указанного в стандартах или технических условиях на транзисторы конкретных типов.

3.3. Значение пробивного напряжения коллектор-база (эмиттер-база) считывают на измерителе постоянного напряжения.

4. ПОКАЗАТЕЛИ ТОЧНОСТИ ИЗМЕРЕНИЯ

4.1. Показатели точности измерения пробивного напряжения должны соответствовать установленным в стандартах или технических условиях на транзисторы конкретных типов.

Граница интервала δ , в котором с установленной вероятностью 0,95 находится погрешность измерения, определяют по формуле

$$\delta = 1,96 \sqrt{\left(\frac{\delta V}{1,73}\right)^2 + \left(\frac{a \cdot \delta I}{1,73}\right)^2}, \quad (5)$$

где δV — погрешность измерителя напряжения;

δI — погрешность измерителя тока;

a — коэффициент влияния тока на напряжение.

**МЕТОД ИЗМЕРЕНИЯ ПРОБИВНОГО НАПРЯЖЕНИЯ
С ИСПОЛЬЗОВАНИЕМ ГЕНЕРАТОРА ТОКА**

Данный метод рекомендуется применять для измерения пробивного напряжения с непосредственным отсчетом результатов измерений и по принципу «годен — брак».

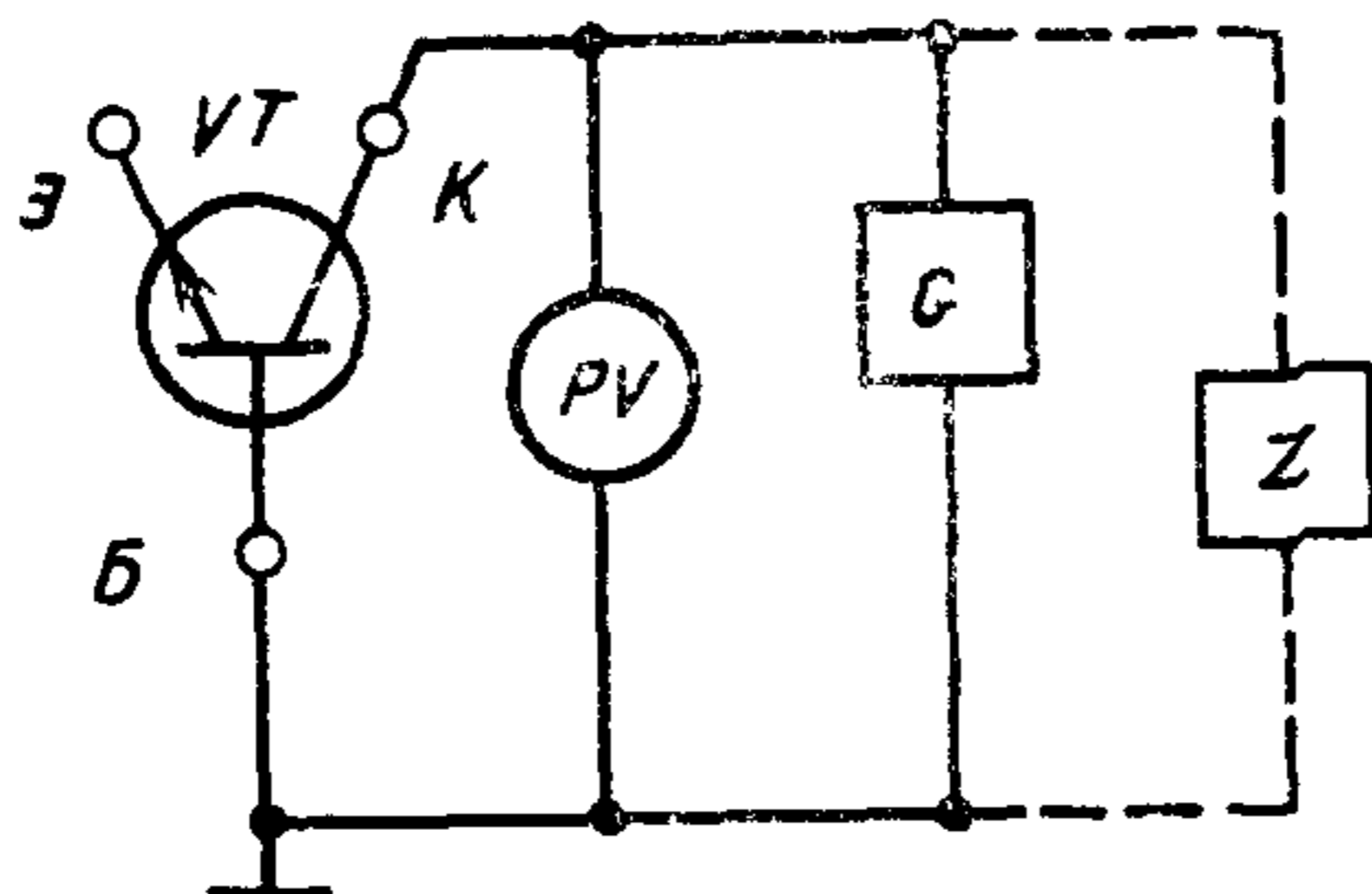
1. Условия и режим измерения

1.1 Условия и режим измерения — в соответствии с п. 1.1 настоящего стандарта

2. Аппаратура

2.1. Параметр $U_{\text{КБО проб}}$ следует измерять на установке, электрическая структурная схема которой приведена на чертеже.

Параметр $U_{\text{ЭБО проб}}$ следует измерять на той же установке, подключаемой к выводам эмиттер-база, при отключенном коллекторе.



VT — проверяемый транзистор; \mathcal{E} — эмиттер; K — коллектор; B — база, PV — измеритель постоянного или импульсного напряжения; G — генератор постоянного или импульсного тока; Z — ограничитель напряжения

2.2 Внутреннее сопротивление R_{PV} измерителя постоянного напряжения PV должно удовлетворять соотношению

$$R_{PV} \geq 50 \frac{U_{\text{КБО проб}}}{I_{\text{КБО}}} \quad (1)$$

$$\text{или } R_{PV} \geq 50 \frac{U_{\text{ЭБО проб}}}{I_{\text{ЭБО}}} \quad (2)$$

2.3. Напряжение холостого хода генератора тока G должно быть больше пробивного напряжения, заданного в стандартах или технических условиях на

транзисторы конкретных типов Генератор тока должен обеспечивать установление и поддержание обратного тока коллектора (эмиттера) с погрешностью в пределах $\pm 10\%$

24 При классификации транзисторов для ограничения напряжения генератора тока G допускается включать ограничитель напряжения Z , который может влиять на результат измерения в пределах $\pm 2\%$

25 Длительность фронта импульсного напряжения генератора тока должна в два раза превышать длительность переходного процесса в проверяемом транзисторе. Если длительность фронта меньше, следует использовать схемы стробирования, обеспечивающие измерение пробивного напряжения после окончания переходного процесса

26 В качестве импульсного генератора тока допускается использовать индуктивность, заряженную от источника постоянного напряжения до заданного значения обратного тока

При переключении заряженной индуктивности от источника постоянного напряжения к переходу транзистора напряжение на индуктивности за счет самоиндукции возрастает до момента пробоя перехода транзистора

Для регистрации значения тока в момент пробоя допускается последовательно включать импульсный измеритель тока

Длительность измерительного импульса определяют значением индуктивности

27 Погрешность измерителя постоянного напряжения не должна выходить за пределы $\pm 2\%$. Погрешность измерителя импульсного напряжения не должна выходить за пределы $\pm 5\%$

28 Основная погрешность измерительной установки не должна выходить за пределы $\pm 5\%$ на постоянном токе и $\pm 10\%$ на импульсном токе конечного значения предела измерения измерителей со стрелочным отсчетом

Для измерительной установки с цифровым отсчетом основная погрешность не должна выходить за пределы $\pm 10\%$ измеряемого значения ± 2 знака младшего разряда дискретного отсчета

3. Подготовка и проведение измерения

31 Устанавливают на генераторе тока при нагрузке, эквивалентной проверяемому транзистору, заданный обратный ток коллектора (эмиттера).

32 Проверяемый транзистор устанавливают в контактодержатель установки при отключенном генераторе тока

33 Включают генератор тока и считывают значение пробивного напряжения коллектор-база (эмиттер-база) на измерителе напряжения.

4. Показатели точности измерения

41 Показатели точности измерения пробивного напряжения должны соответствовать установленным в стандартах или технических условиях на транзисторы конкретных типов

Границы интервала δ , в котором с установленной вероятностью 0,95 находится погрешность измерения, определяют по формуле

$$\delta = 1,96 \sqrt{\left(\frac{\delta V}{1,73}\right)^2 + \left(\frac{\delta Z}{1,73}\right)^2}, \quad (3)$$

где δV — погрешность измерителя напряжения,
 δZ — погрешность ограничителя напряжения

Редактор *Р. Г. Говердовская*
Технический редактор *В. Н. Прусакова*
Корректор *А. С. Черноусова*

Сдано в наб 20 05 86 Подп. в печ 18 07 86 0,5 усл п л 0,5 усл. кр.-отт 0,37 уч.-изд л.
Тир 12 000 Цена 3 коп.

Орден «Знак Почета» Издательство стандартов, 123840, Москва, ГСП, Новопресненский пер., 3
Тип «Московский печатник» Москва, Лялин пер., 6 Зак 2273