

**ГОСУДАРСТВЕННЫЙ СТАНДАРТ СОЮЗА ССР****ТРАНЗИСТОРЫ БИПОЛЯРНЫЕ ВЫСОКОЧАСТОТНЫЕ  
ГЕНЕРАТОРНЫЕ.****Метод измерения выходной мощности и определение  
коэффициента усиления по мощности и коэффициента  
полезного действия коллектора****ГОСТ  
18604.24—81**Transistors bipolar high—frequency oscillator  
Techniques for measuring output power, power  
gain and collector efficiency**Постановлением Государственного комитета СССР по стандартам от 2 апреля  
1981 г. № 1767 срок действия установлен****с 01.07.82  
до 01.07.87****Несоблюдение стандарта преследуется по закону**

Настоящий стандарт распространяется на биполярные мощные высокочастотные генераторные транзисторы и устанавливает метод измерения выходной мощности  $P_{\text{вых}}$  и определение коэффициента усиления по мощности  $K_{\text{ур}}$ , коэффициента полезного действия коллектора  $\eta_{\text{к}}$  в схеме генератора с независимым возбуждением.

Общие требования при измерении должны соответствовать ГОСТ 18604.0—83 и требованиям, изложенным в соответствующих разделах настоящего стандарта

**1. ПРИНЦИП И УСЛОВИЯ ИЗМЕРЕНИЯ**

1.1. Выходную мощность определяют измерением мощности, отдаваемой в нагрузку транзистором на заданной частоте

Коэффициент усиления по мощности определяют вычислением отношения выходной мощности к мощности сигнала, поступающего на вход транзистора.

Коэффициент полезного действия определяют вычислением отношения выходной мощности к мощности, потребляемой транзистором от источника питания коллектора

1.2. Измерения производят в непрерывном режиме при одно-тоновом или двухтоновом сигнале. Характер сигнала указывают

**Издание официальное****Перепечатка во:прещена**

Переиздание Декабрь 1985 г

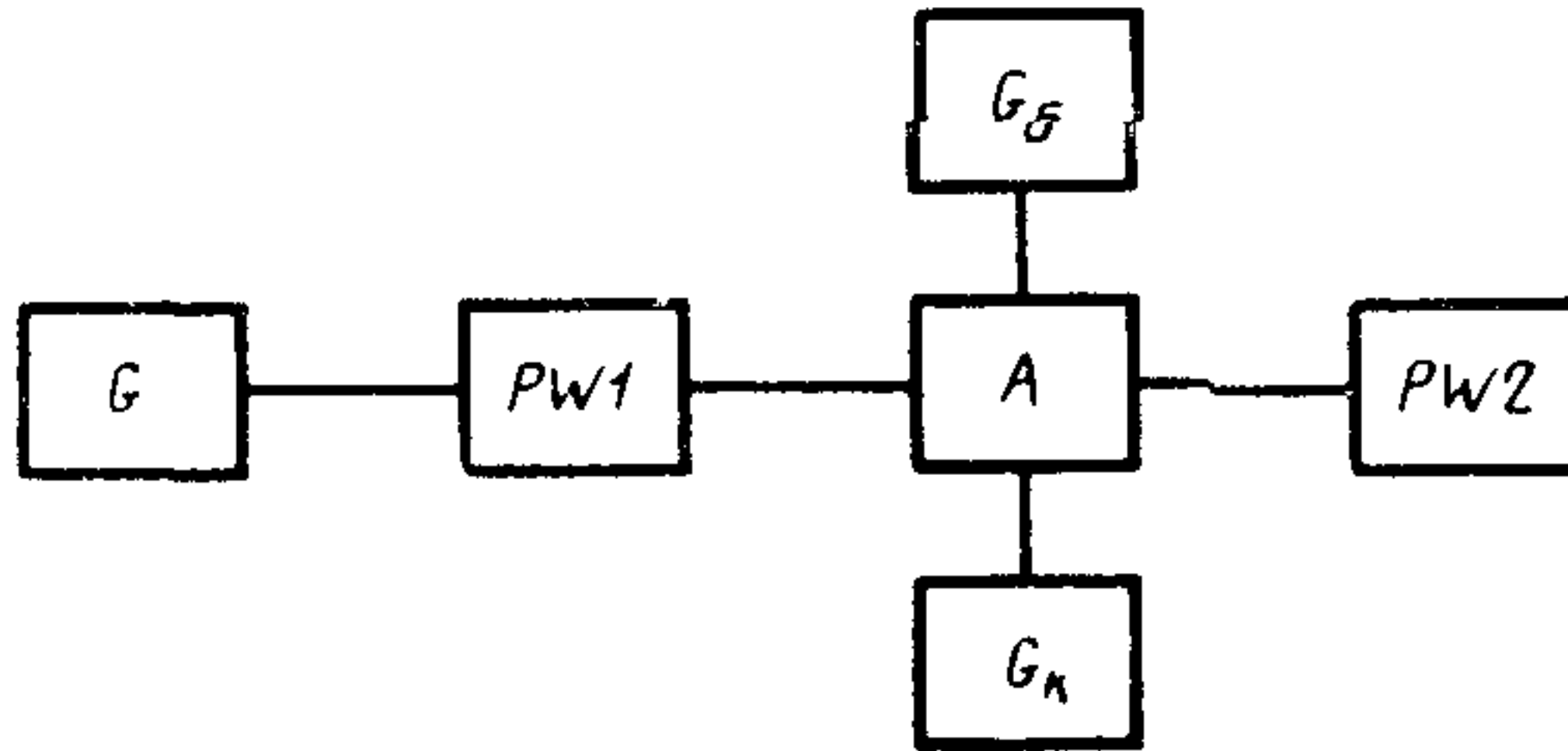
в стандартах или технических условиях на транзисторы конкретных типов.

1.3. Напряжение источников питания коллектора и базы, режим транзистора по входной или выходной мощности, частоту, на которой производят измерения, указывают в стандартах или технических условиях на транзисторы конкретных типов.

1.4. Измеряемый транзистор включают в контактное согласующее устройство по схеме с общим эмиттером или с общей базой. Конкретную схему указывают в стандартах или технических условиях на транзисторы конкретных типов.

## 2. АППАРАТУРА

2.1. Выходную мощность следует определять на установке, электрическая структурная схема которой должна соответствовать приведенной на чертеже.



$G$ —генератор переменного сигнала,  $PW1$ —измеритель входной мощности,  $G_B, G_K$ —источники питания постоянного напряжения,  $A$ —контактное согласующее устройство с измеряемым транзистором,  $PW2$ —измеритель выходной мощности

2.2. Генератор переменного сигнала  $G$  (далее — генератор) должен обеспечивать на согласованной нагрузке мощность не менее чем на 20 % больше мощности, определяемой соотношением

$$P_G = \frac{P_{\text{вых}}}{K_{\text{у}} P_{\text{min}}},$$

где  $P_{\text{вых}}$  — значение выходной мощности, указанное в стандартах или технических условиях на транзисторы конкретных типов;

$K_{\text{у}} P_{\text{min}}$  — минимальное значение коэффициента усиления по мощности, указанное в стандартах или технических условиях на транзисторы конкретных типов.

2.3. Генератор  $G$  должен обеспечивать плавную регулировку амплитуды сигнала.

Допускаемое отклонение частоты однотонового сигнала не должно выходить за пределы  $\pm 3\%$ , а одной из частот двухтонового сигнала от заданной —  $\pm 0,3\%$ .

Разность частот генератора двухтонового сигнала должна быть не более 10 кГц. Конкретное значение устанавливают в стандартах или технических условиях на транзисторы конкретных типов.

Нестабильность частоты измерения для однотонового режима должна быть не более 1 %, для двухтонового — 0,1 %.

2.4. Измеритель входной мощности  $P_{W1}$  должен обеспечивать измерение мощности на входе измеряемого транзистора  $P_{вх}$ .

С целью упрощения процесса настройки входной цепи в измеритель входной мощности вводят индикатор отраженной волны.

Способ и порядок градуировки измерителя входной мощности указывают в стандартах или технических условиях на измерительные установки конкретных типов.

Входную мощность  $P_{вх}$  можно определять в соответствии с градуировочным графиком по положению регулятора амплитуды сигнала генератора  $G$ . При этом значение входной мощности определяют как мощность сигнала генератора  $G$ , которую он обеспечивает при включении на согласованную нагрузку.

2.5. Для уменьшения влияния нагрузки на генератор  $G$  включают развязывающее устройство, которое может входить в схему генератора  $G$  или быть внешним отдельным элементом, включенным после генератора. В качестве развязывающего элемента применяют аттенюатор, коэффициент ослабления которого определяют на частоте измерения и выбирают с учетом уровня измеряемой мощности, но не менее 3 дБ.

2.6. Источники питания  $G_B$  и  $G_K$  должны обеспечивать заданное напряжение с пульсацией в пределах  $\pm 2\%$ . Внутреннее сопротивление источника питания  $G_B$  должно быть не более 0,75 Ом.

Источник питания  $G_B$  может отсутствовать, при этом включают индуктивность между эмиттерным и базовым выводами.

2.7. Контактное согласующее устройство  $A$  должно обеспечивать необходимые пределы перестройки входной и выходной цепей для достижения согласования на входе и оптимальной настройки на выходе измеряемого транзистора. Контактное согласующее устройство должно обеспечить отвод тепла от корпуса измеряемого транзистора.

Примеры схем контактного согласующего устройства приведены в справочном приложении. Конкретные схемы и требования к элементам контактного согласующего устройства должны быть указаны в стандартах или технических условиях на транзисторы конкретных типов.

2.8. Измеритель выходной мощности  $P_{W2}$  измеряет выходную мощность  $P_{вых}$ .

Для измерения выходной мощности транзистора допускается использовать калиброванную нагрузку  $R_n$  с измерителем высоко-



частотного тока  $I$ , включенную на выход измеряемого транзистора

Способ и порядок калибровки измерителя  $PW2$  указывают в стандартах или технических условиях на измерительные установки конкретных типов

При необходимости перед измерителем мощности включают калиброванный аттенюатор с допускаемой мощностью рассеяния не меньше, чем измеряемая.

2 9 Внутреннее сопротивление генератора  $G$ , входные и выходные сопротивления измерителя входной мощности и калиброванную нагрузку выбирают одинаковыми и равными 50 или 75 Ом

2 10 При необходимости контроля спектра выходного сигнала в схему измерения перед измерителем выходной мощности включают анализатор спектра

2 11. Относительная погрешность измерительных установок, предназначенных для измерения выходной мощности, не должна выходить за пределы  $\pm 10\%$

### 3. ПОДГОТОВКА И ПРОВЕДЕНИЕ ИЗМЕРЕНИЯ

3 1 Перед измерением включают систему принудительного охлаждения измеряемого транзистора

3 2 Включают измеряемый транзистор в контактное согласующее устройство

3 3 Источником питания постоянного напряжения  $G_K$  устанавливают напряжение коллектор — база  $U_{KB}$ , указанное в стандартах или технических условиях на транзисторы конкретных типов

3 4 Генератором  $G$  устанавливают мощность на входе транзистора на 15—20 % ниже входной мощности, указанной в стандартах или технических условиях на транзисторы конкретных типов

Проводят настройку входной и выходной цепей контактного согласующего устройства до получения максимального значения выходной мощности транзистора

3 5 Источником питания постоянного напряжения  $G_B$  устанавливают напряжение эмиттер — база  $U_{ЭБ}$ , указанное в стандартах или технических условиях на транзисторы конкретных типов

3 6 Уровень входной мощности увеличивают до получения уровня выходной мощности, указанного в стандартах или технических условиях на транзисторы конкретных типов, и при необходимости, методом последовательного приближения производят окончательную настройку входной и выходной цепей контактного согласующего устройства. Порядок достижения оптимальной настройки измеряемого транзистора указывают в стандартах или технических условиях на транзисторы конкретных типов

3.7. Измеряют входную мощность  $P_{вх}$ , выходную мощность  $P_{вых}$  и постоянный ток коллектора  $I_K$ .

#### 4. ОБРАБОТКА РЕЗУЛЬТАТОВ

4.1. Значение выходной мощности  $P_{вых}$  транзистора определяют по показаниям измерителя мощности  $PW2$ . При включении измерителя мощности  $PW2$  через аттенюатор выходную мощность транзистора определяют из соотношения

$$P_{вых} = P_{вых, PW2} K,$$

где  $P_{вых, PW2}$  — показания выходной мощности индикатора измерителя мощности  $PW2$ ;

$K$  — коэффициент ослабления аттенюатора на входе измерителя мощности.

Если во входной согласующей цепи измеряемого транзистора возникают потери мощности, то при определении выходной мощности вводят соответствующие поправки.

4.2. При использовании в схеме калиброванной нагрузки  $R_H$  с последовательно включенным измерителем высокочастотного тока расчет выходной мощности производят по формуле

$$P_{вых} = I^2 R_H.$$

4.3. Если в стандартах или технических условиях на транзисторы конкретных типов указаны выходная мощность в пике огибающей  $P_{вых(ПО)}$  (ПО), то для определения выходной мощности используют соотношение

$$P_{вых} = \frac{P_{вых(ПО)}}{2}.$$

4.4. Коэффициент усиления по мощности определяют по формуле

$$K_{уP} = \frac{P_{вых}}{P_{вх}} \text{ с погрешностью в пределах } \pm 15 \%.$$

4.5. Коэффициент полезного действия коллектора определяют как отношение

$$\eta_K = \frac{P_{вых}}{P_K} \text{ с погрешностью в пределах } \pm 12 \%,$$

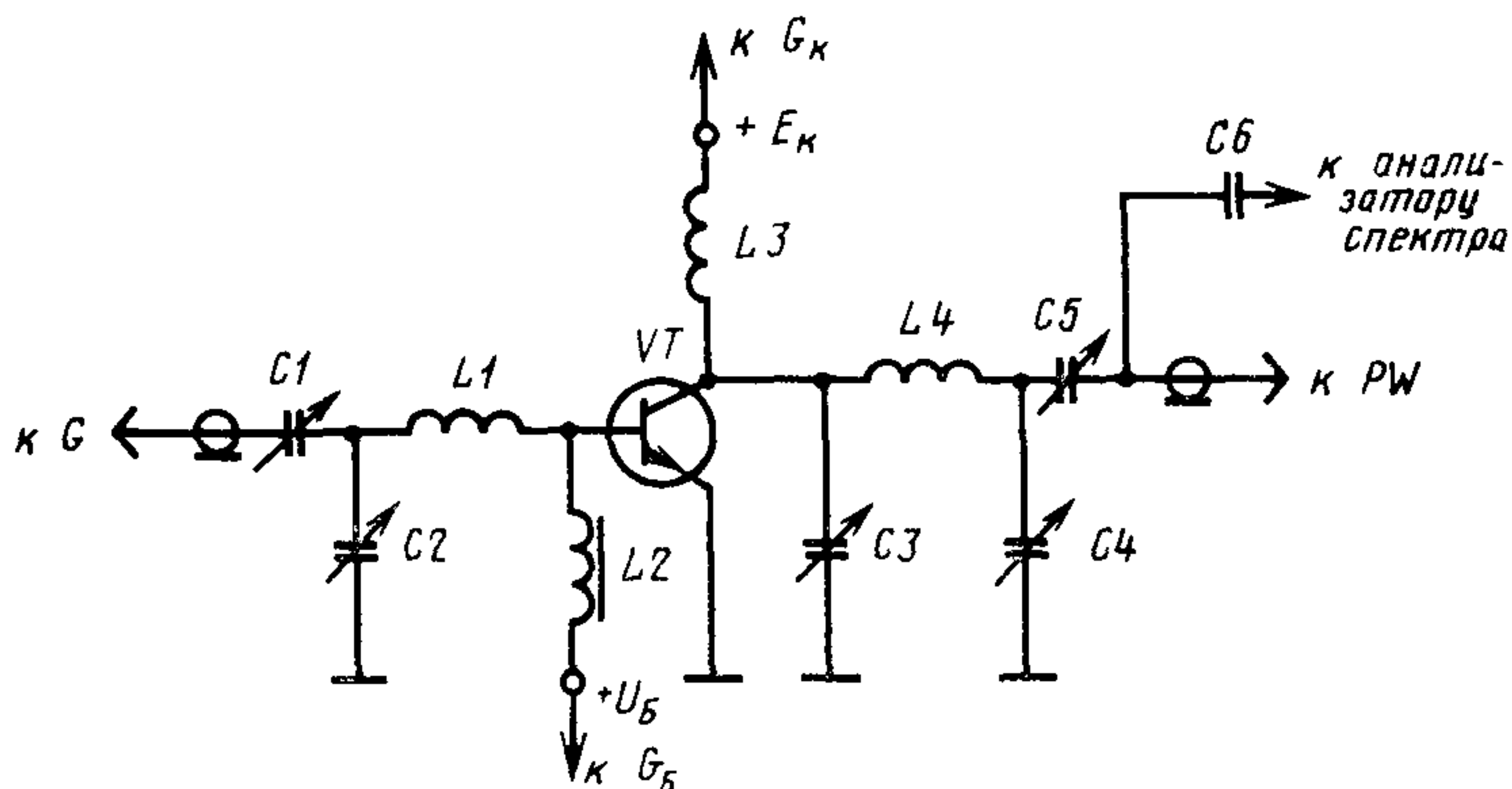
где  $P_K$  — мощность источника питания коллектора, определяемая по формуле

$$P_K = U_K I_K.$$

Значение  $\eta_K$  определяют в том же режиме, при котором измеряют  $P_{вых}$ .

## СХЕМЫ КОНТАКТНОГО СОГЛАСУЮЩЕГО УСТРОЙСТВА

1 С П-образной схемой согласования выходной цепи измеряемого транзистора



$C1, C2, C3, C4, C5, C6$ —конденсаторы,  $L1, L3, L4$ —катушки индуктивности;  
 $L2$ —дроссель,  $VT$ —измеряемый транзистор

Черт. 1

Элементы  $C1, C2, L1$  служат для согласования входного сопротивления транзистора с выходным сопротивлением генератора  $G$

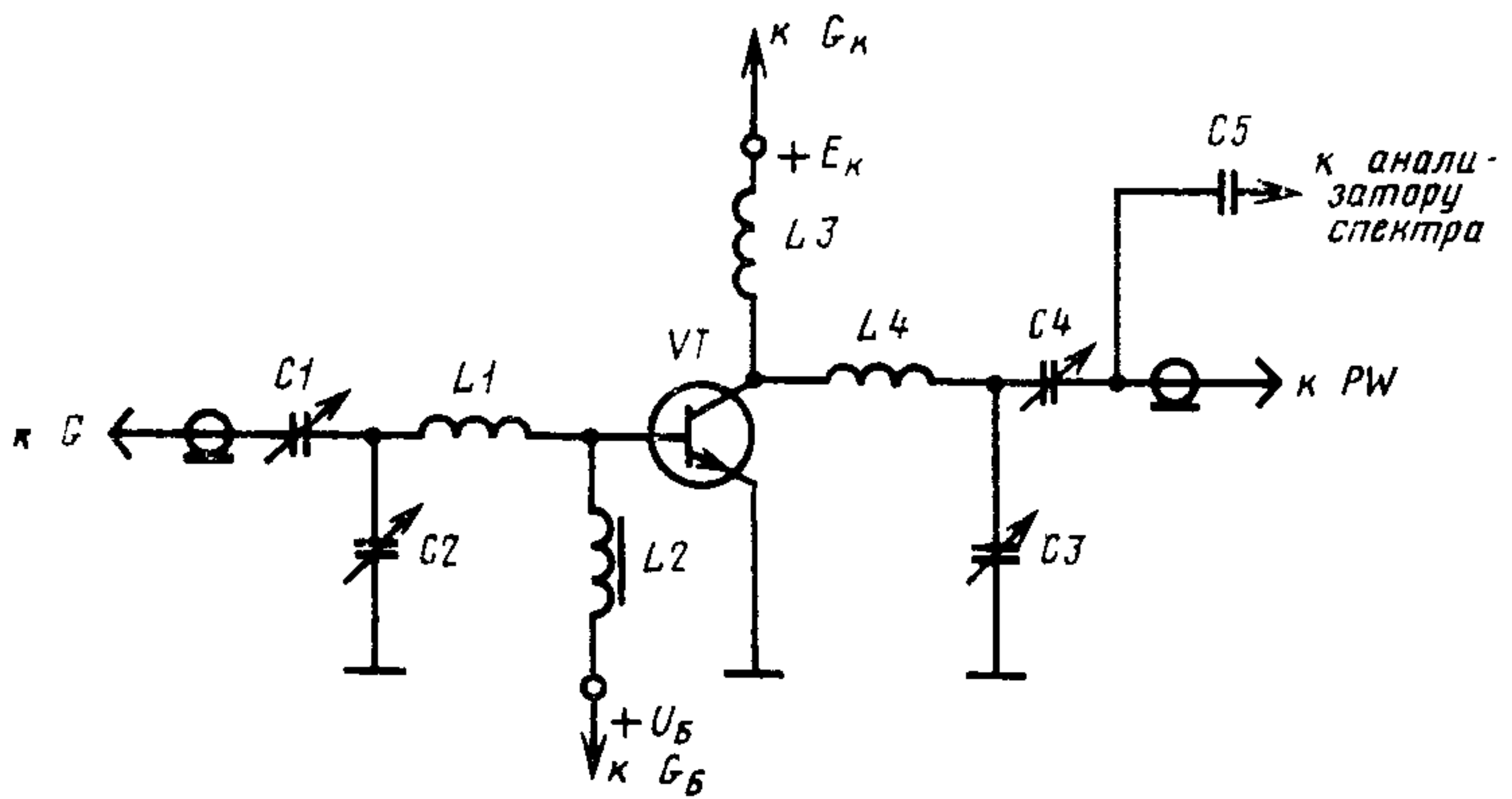
Элементы  $C3, C4, L4, C5$  служат для согласования выходного сопротивления транзистора с входным сопротивлением измерителя мощности  $PW2$ .

Катушку индуктивности  $L3$  используют для задания питания по постоянному току выходной цепи транзистора.

Дроссель  $L2$  служит для задания питания по постоянному току **входной** цепи транзистора.

Конденсатор  $C6$  используют для ослабления сигнала, поступающего в **анализатор** спектра.

2 С Т-образной схемой согласования выходной цепи измеряемого транзистора.



Черт. 2

Назначение и требования к элементам схем должны соответствовать п. 1 настоящего приложения.



**Изменение № 1 ГОСТ 18604.24—81 Транзисторы биполярные высокочастотные генераторные. Метод измерения выходной мощности и определение коэффициента усиления по мощности и коэффициента полезного действия коллектора**

**Утверждено и введено в действие Постановлением Государственного комитета СССР по стандартам от 19.06.89 № 1726**

**Дата введения 01.01.90**

**Наименование стандарта. Исключить слова: «генераторные», «и определение», «oscillator»**

Вводную часть изложить в новой редакции «Настоящий стандарт распространяется на биполярные мощные высокочастотные линейные и высокочастотные генераторные транзисторы и устанавливает метод измерения выходной мощности  $P_{\text{вых}}$ , коэффициента усиления по мощности  $K_{\text{ур}}$  и коэффициента полезного действия коллектора  $\eta_{\text{к}}$  в схеме генератора с независимым возбуждением (усилителя)»

Пункт 1.1 Первый абзац изложить в новой редакции «Выходную мощность определяют измерением мощности в нагрузке, которую отдает транзистор на заданной частоте в схеме генератора (усилителя)»

Пункт 1.2 дополнить абзацем «Допускается проводить измерение в импульсном режиме. Требования к импульсному режиму измерения указывают в технических условиях на транзисторы конкретных типов»

Пункт 1.3 Заменить слова «режим транзистора по входной или выходной мощности» на «уровень входной и выходной мощности»

Пункт 2.1 Заменить слова «Выходную мощность следует определять» на «Выходную мощность, коэффициент усиления по мощности и коэффициент полезного действия коллектора следует измерять»

Пункт 2.3 изложить в новой редакции «2.3 Генератор переменного сигнала  $G$  должен обеспечивать плавную регулировку амплитуды сигнала

Допускаемое отклонение частоты однотонового сигнала не должно выходить за пределы  $\pm 3\%$ , а для двухтонового сигнала стабилизация частоты должна обеспечиваться с помощью кварцевых резонаторов и не должна выходить за пределы  $\pm 0,3\%$

Разность частот генератора двухтонового сигнала должна быть не более 10 кГц»

Пункт 2.4 Третий абзац Заменить слова «в стандартах или технических условиях» на «в технической документации».

Пункт 2.5 изложить в новой редакции «2.5 Для уменьшения влияния нагрузки на генератор  $G$  включают аттенюатор, который может входить в схему генератора  $G$  или быть отдельным внешним элементом, включенным после генератора. Коэффициент ослабления аттенюатора определяют на частоте измерения и выбирают с учетом уровня рассеиваемой мощности»

Пункт 2.8 Третий абзац после слова «измерителя» дополнить словами «выходной мощности», заменить слова «в стандартах или технических условиях» на «в технической документации».

Пункт 2.9 Исключить слова «одинаковыми и»

Пункт 2.11 Заменить слово «Относительная» на «Основная»

Раздел 2 дополнить пунктом — 2.12 «2.12 При поиске оптимальной настройки входной или выходной цепи контактного согласующего устройства измеряемый транзистор может подвергаться перегрузке по напряжению и по рассеиваемой мощности, что приводит в отдельных случаях к выходу из строя транзистора, не имеющего скрытых дефектов и удовлетворяющего всем требованиям технической документации. Таким образом, выход из строя транзистора в процессе настройки контактного согласующего устройства не дает оснований делать вывод о том, что качество транзистора не удовлетворяет требованиям технической документации»

Пункт 3.4 изложить в новой редакции «3.4 Генератором  $G$  устанавливают мощность на входе измеряемого транзистора так, чтобы при этом значение выходной мощности  $P_{\text{вых}}$  в нагрузке было на 15—20% ниже уровня, указанного в технических условиях на транзисторы конкретных типов».

*(Продолжение см. с. 284)*



Пункт 3.6. Исключить слова: «стандартах или» (2 раза).

Пункт 4.1. Последний абзац изложить в новой редакции: «Если во входной и в выходной согласующих цепях измеряемого транзистора возникают потери мощности, то при определении  $P_{\text{вых}}$ ,  $K_{\text{ур}}$  и  $\eta_{\text{к}}$  вводят соответствующие поправки».

Стандарт дополнить разделом — 5

#### «5. Показатели точности измерения

5.1. Показатели точности измерения  $P_{\text{вых}}$ ,  $K_{\text{ур}}$  и  $\eta_{\text{к}}$  должны соответствовать установленным в технических условиях на транзисторы конкретных типов.

5.2. Границы интервала, в котором с установленной вероятностью 0,997 находится погрешность измерения  $P_{\text{вых}}$  ( $\delta_{P_{\text{вых}}}$ ) определяют по формуле

$$\delta_{P_{\text{вых}}} = \pm \sqrt{\delta_P^2 + (\delta_{U_P} \cdot \delta_U)^2 + (\delta_{f_P} \cdot \delta_f)^2 + (\delta_{T_P} \cdot \delta_T)^2},$$

где  $\delta_P$  — основная погрешность измерителя выходной мощности  $P_{\text{вых}}$ ;

$\delta_U$ ,  $\delta_f$ ,  $\delta_T$  — погрешности задания напряжения на коллекторе, частоты измерения и температуры окружающей среды, определенные с вероятностью 0,997;

$\delta_{U_P}$ ,  $\delta_{f_P}$ ,  $\delta_{T_P}$  — коэффициенты влияния напряжения, частоты измерения и температуры окружающей среды на значение измеряемой выходной мощности  $P_{\text{вых}}$ .

5.3. Границы интервала, в котором с вероятностью 0,997 находится погрешность измерения  $K_{\text{ур}}$ , ( $\delta_K$ ) определяют по формуле

$$\delta_K = \pm \sqrt{\delta_P^2 + (\delta_{U_K} \cdot \delta_U)^2 + (\delta_{f_K} \cdot \delta_f)^2 + (\delta_{T_K} \cdot \delta_T)^2},$$

где  $\delta_{U_K}$ ,  $\delta_{f_K}$ ,  $\delta_{T_K}$  — коэффициенты влияния напряжения, частоты измерения и температуры окружающей среды на значение измеряемого коэффициента усиления по мощности  $K_{\text{ур}}$ .

5.4. Границы интервала, в котором с вероятностью 0,997 находится погрешность измерения  $\eta_{\text{к}}$ , ( $\delta_\eta$ ) определяют по формуле

$$\delta_\eta = \pm \sqrt{\delta_P^2 + (\delta_{U_\eta} \cdot \delta_U)^2 + (\delta_{f_\eta} \cdot \delta_f)^2 + (\delta_{T_\eta} \cdot \delta_T)^2},$$

где  $\delta_{U_\eta}$ ,  $\delta_{f_\eta}$ ,  $\delta_{T_\eta}$  — коэффициенты влияния напряжения, частоты измерения и температуры окружающей среды на значение определяемого коэффициента полезного действия  $\eta_{\text{к}}$ .

(ИУС № 9 1989 г)

## СОДЕРЖАНИЕ

ГОСТ 18604.0—83 (СТ СЭВ 16622—79)	Транзисторы биполярные. Общие требования при измерении электрических параметров . . . . .	3
ГОСТ 18604.1—80 (СТ СЭВ 3993—83)	Транзисторы биполярные. Метод измерения постоянной времени цепи обратной связи на высокой частоте . . . . .	7
ГОСТ 18604.2—80 (СТ СЭВ 4288—83)	Транзисторы биполярные. Методы измерения статического коэффициента передачи тока . . . . .	21
ГОСТ 18604.3—80 (СТ СЭВ 3999—83)	Транзисторы биполярные. Метод измерения емкостей коллекторного и эмиттерного перехода . . . . .	36
ГОСТ 18604.4—74 (СТ СЭВ 3998—83)	Транзисторы. Метод измерения обратного тока коллектора . . . . .	45
ГОСТ 18604.5—74 (СТ СЭВ 3998—83)	Транзисторы. Метод измерения обратного тока коллектора-эмиттера . . . . .	49
ГОСТ 18604.6—74 (СТ СЭВ 3998—83)	Транзисторы. Метод измерения обратного тока эмиттера . . . . .	53
ГОСТ 18604.7—74	Транзисторы. Метод измерения коэффициента передачи тока . . . . .	57
ГОСТ 18604.8—74	Транзисторы. Метод измерения выходной проводимости . . . . .	65
ГОСТ 18604.9—82	Транзисторы биполярные. Методы определения граничной и предельной частот коэффициента передачи тока . . . . .	70
ГОСТ 18604.10—76	Транзисторы биполярные. Метод измерения входного сопротивления . . . . .	87
ГОСТ 18604.11—76 (СТ СЭВ 3996—83)	Транзисторы биполярные. Метод измерения коэффициента шума на высоких и сверхвысоких частотах . . . . .	97
ГОСТ 18604.13—77	Транзисторы биполярные СВЧ генераторные. Метод измерения выходной мощности и определение коэффициента усиления по мощности и коэффициента полезного действия коллектора . . . . .	107
ГОСТ 18604.14—77	Транзисторы биполярные СВЧ генераторные. Метод измерения модуля коэффициента обратной передачи . . . . .	114
ГОСТ 18604.15—77	Транзисторы биполярные СВЧ генераторные. Методы измерения критического тока . . . . .	117
ГОСТ 18604.16—78	Транзисторы биполярные. Метод измерения коэффициента обратной связи по напряжению в режиме малого сигнала . . . . .	119
ГОСТ 18604.17—78	Транзисторы биполярные. Метод измерения плавающего напряжения эмиттер-база . . . . .	123
ГОСТ 18604.18—78	Транзисторы биполярные. Методы измерения статической крутизны прямой передачи . . . . .	125
ГОСТ 18604.19—78	Транзисторы биполярные. Методы измерения граничного напряжения . . . . .	131

ГОСТ 18604.20—78 (СТ СЭВ 3996—83)	Транзисторы биполярные. Методы измерения коэффициента шума на низкой частоте . . . . .	136
ГОСТ 18604.22—78 (СТ СЭВ 4289—83)	Транзисторы биполярные. Методы измерения напряжения насыщения коллектор-эмиттер и база-эмиттер . . . . .	142
ГОСТ 18604.23—80	Транзисторы биполярные. Метод измерения коэффициентов комбинационных составляющих	149
ГОСТ 18604.24—81	Транзисторы биполярные высокочастотные генераторные. Метод измерения выходной мощности и определение коэффициента усиления по мощности и коэффициента полезного действия коллектора . . . . .	156

Редактор *В. С. Бабкина*  
Технический редактор *Л. Я. Митрофанова*  
Корректор *О. Я. Чернецова*

Сдано в наб. 13.03.85 Подп. в печ. 19.02.86 10,25 п. л. 10,38 усл. кр. отт. 9,97 уч.-изд. л.  
Тир. 10000 Цена 50 коп.

---

Ордена «Знак Почета» Издательство стандартов, 123840, Москва, ГСП,  
Новопресненский пер., 3  
Калужская типография стандартов, ул. Московская, 256, Зак. 256