

ТРАНЗИСТОРЫ БИПОЛЯРНЫЕ**ГОСТ****Методы измерения напряжения насыщения
коллектор — эмиттер и база — эмиттер****18604.22—78***

Transistors bipolar.

[СТ СЭВ 4289—83]Methods for measuring collector—emitter
and base—emitter saturation voltage

Взамен

ГОСТ 13852—68**Постановлением Государственного комитета стандартов Совета Министров СССР
от 5 июля 1978 г. № 1816 срок введения установлен****с 01.01.80****Проверен в 1984 г. Постановлением Госстандарта от 25.06.84 № 2078 срок дей-
ствия продлен****до 01.01.90****Несоблюдение стандарта преследуется по закону**

Настоящий стандарт распространяется на биполярные транзисторы и устанавливает методы измерения напряжения насыщения коллектор—эмиттер $U_{кэ\text{нас}}$ и напряжения насыщения база—эмиттер $U_{бэ\text{нас}}$ в схеме с общим эмиттером на постоянном и импульсном токах.

Общие условия при измерении напряжения насыщения коллектор — эмиттер и база — эмиттер транзисторов должны соответствовать требованиям ГОСТ 18604.0—83.

Стандарт полностью соответствует СТ СЭВ 4289—83.

(Измененная редакция, Изм. № 1)

**1. МЕТОД ИЗМЕРЕНИЯ НАПРЯЖЕНИЯ НАСЫЩЕНИЯ
КОЛЛЕКТОР — ЭМИТТЕР И БАЗА — ЭМИТТЕР НА ПОСТОЯННОМ ТОКЕ**

1.1. Принцип и условия измерения

1.1.1. Измерение заключается в определении напряжения между выводами транзистора в режиме насыщения при заданных постоянных токах коллектора и базы.

1.1.2. Напряжение питания коллектора должно быть меньше граничного напряжения $U_{кэ0\text{гр}}$ или равно ему.

Издание официальное**Перепечатка воспрещена**

* Переиздание (декабрь 1985 г.) с Изменением № 1,
утвержденным в октябре 1984 г (ИУС 1—85).

Если значение $U_{кэо гр}$ не нормируют, то напряжение питания коллектора не должно превышать максимально допустимого значения постоянного напряжения коллектор — эмиттер.

1.1.3. Значения тока базы I_B и тока коллектора I_K , значение граничного напряжения $U_{кэо гр}$ указывают в нормативно-технической документации на транзисторы конкретных типов.

1.1.4. Допускается задавать токи базы I_B и коллектора I_K от генераторов тока. При этом выходное сопротивление генератора тока базы должно удовлетворять условию

$$R_{\text{вых,Б}} \geq 50 \frac{U_{\text{БЭ нас max}}}{I_{\text{Б min}}},$$

а выходное сопротивление генератора тока коллектора должно удовлетворять условию

$$R_{\text{вых,К}} \geq 50 \frac{U_{\text{кЭ нас max}}}{I_{\text{К min}}},$$

где $U_{\text{кЭ нас max}}$ и $U_{\text{БЭ нас max}}$ — максимальные значения напряжения насыщения коллектор — эмиттер и база — эмиттер, которые могут быть измерены на данной установке;

$I_{\text{К min}}$ и $I_{\text{Б min}}$ — минимальные значения токов коллектора и базы, которые могут быть установлены на данной установке.

1.2. Аппаратура

1.2.1. Напряжение насыщения коллектор — эмиттер и база — эмиттер на постоянном токе следует измерять на установке, структурная схема которой приведена на черт. 1.

1.2.2. Основные элементы, входящие в схему, должны удовлетворять следующим требованиям.

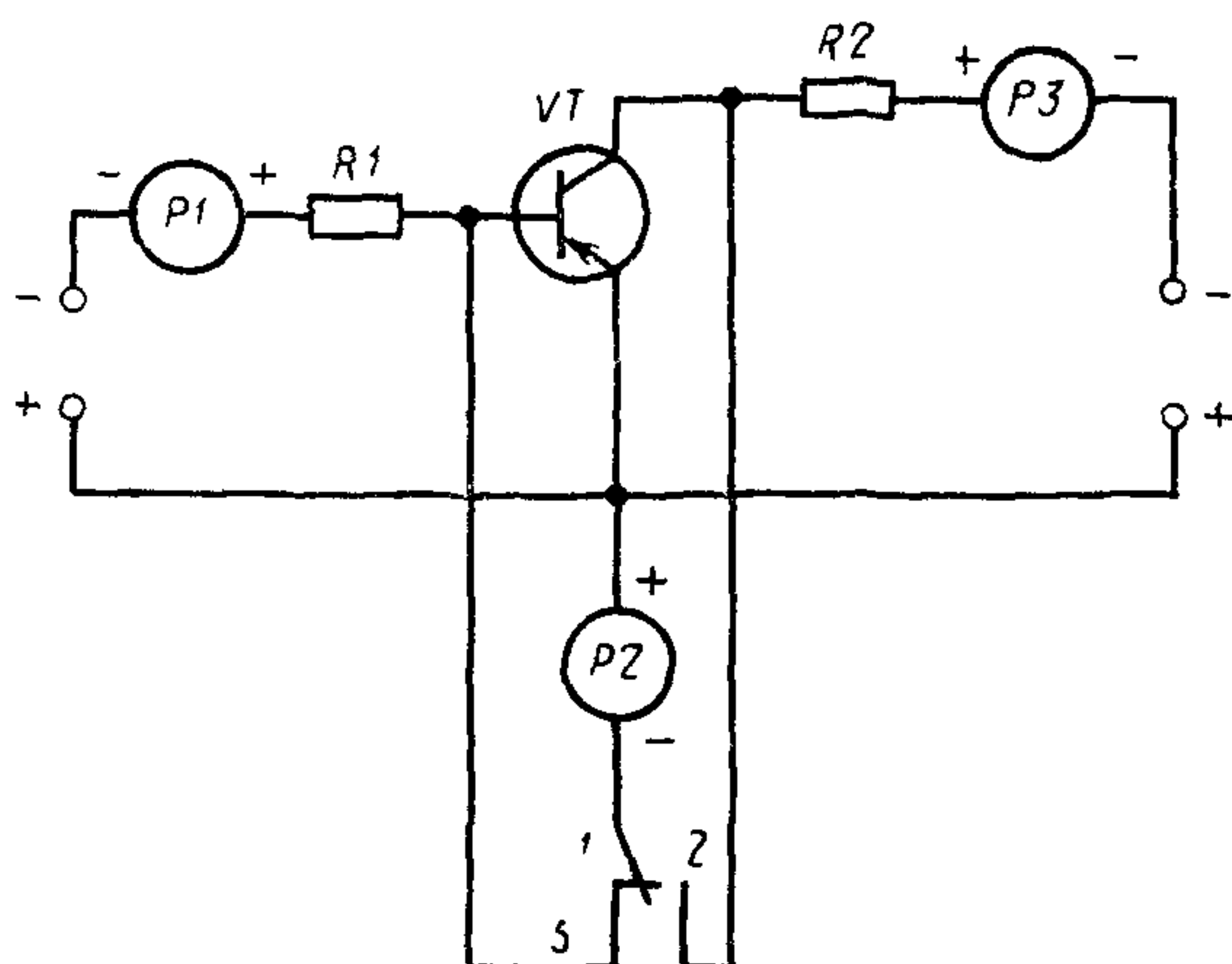
1.2.2.1. Входное сопротивление измерителя постоянного напряжения R_2 должно удовлетворять соотношениям

$$R_{\text{вх}} \geq \frac{100U_{\text{кЭ нас max}}}{I_{\text{К min}}};$$

$$R_{\text{вх}} \geq \frac{100U_{\text{БЭ нас max}}}{I_{\text{Б min}}}.$$

1.2.2.2. Измеритель постоянного напряжения может быть компенсационного типа. В этом случае требования к входному сопротивлению не предъявляют.

1.2.2.3. Допускается использование общего источника питания для задания токов базы и коллектора. Регулировку токов в этом случае осуществляют подбором резисторов R_1 и R_2 .



$P1, P3$ —измерители постоянных токов базы и коллектора, $P2$ —измеритель постоянного напряжения, $U_{КЭ\text{ нас}}$ и $U_{БЭ\text{ нас}}$; $R1, R2$ —резисторы, VT —измеряемый транзистор; S —переключатель

Черт. 1

1.2.2.4. Взамен резисторов $R1$ и $R2$ могут быть использованы внутренние сопротивления источников питания базы или коллектора.

Резисторы $R1, R2$ и измерители $P1$ и $P3$ могут полностью или частично отсутствовать, если каким-либо способом обеспечивается точность установки режима.

1.2.2.5. Следует принимать меры к устранению погрешности измерения $U_{КЭ\text{ нас}}$ и $U_{БЭ\text{ нас}}$ за счет падения напряжения на соединительных проводах и контактах путем разделения контактов и соединительных проводов на токовые и потенциальные.

1.2.2.6. Значение наводок на измерителе напряжения $P2$ должно быть не более 2 % шкалы.

1.3. Подготовка и проведение измерения

1.3.1. При измерении напряжения насыщения коллектор — эмиттер и база — эмиттер транзистор включают в схему измерения. По шкале $P1$ следует установить значение тока базы, а по шкале $P3$ — значение тока коллектора, указанные в нормативно-технической документации на транзисторы конкретных типов, или рассчитанные по заданной степени насыщения.

В положении 1 переключателя S измеритель $P2$ измеряет напряжение насыщения $U_{БЭ\text{ нас}}$.

В положении 2 переключателя S измеритель $P2$ измеряет напряжение насыщения $U_{КЭ\text{ нас}}$.

1.3.2. Допускается одновременное измерение напряжений насыщения $U_{кэ\text{нас}}$ и $U_{бэ\text{нас}}$ двумя приборами (без переключателя S), если режим измерения этих параметров одинаков.

1.4. Показатели точности измерения

1.4.1. Основная погрешность измерительных установок, в которых используются стрелочные приборы, должна находиться в пределах $\pm 5\%$ конечного значения рабочей части шкалы.

1.4.2. Основная погрешность измерительных установок, в которых используются цифровые приборы, должна находиться в пределах $\pm 5\%$ измеряемого значения ± 1 знак младшего разряда дискретного отсчета.

2. МЕТОД ИЗМЕРЕНИЯ НАПРЯЖЕНИЯ НАСЫЩЕНИЯ КОЛЛЕКТОР — ЭМИТТЕР И БАЗА — ЭМИТТЕР НА ИМПУЛЬСНОМ ТОКЕ

2.1 Принцип и условия измерения

2.1.1. Измерение заключается в определении напряжения между выводами транзистора в режиме насыщения при заданных постоянном токе коллектора и импульсном токе базы.

2.1.2. Напряжение питания коллектора, значения тока базы I_b и тока коллектора I_k устанавливают в соответствии с требованиями пп. 1.1.2 и 1.1.3.

2.1.3. Измерение напряжения следует начинать с задержкой $\Delta\tau$ относительно начала базового импульса и закончить до окончания базового импульса (черт. 2) по формулам

$$\tau_n \gg \Delta\tau \gg \frac{h_{21э\text{max}}}{2\pi f_{гр}} ;$$

$$\tau_n \gg \Delta\tau \gg \frac{h_{21э\text{max}}}{2\pi f_{гр}} ,$$

где τ_n — длительность импульса в цепи базы;

$h_{21э\text{max}}$ — максимальное значение статического коэффициента передачи тока в схеме с общим эмиттером;

$h_{21э\text{max}}$ — максимальное значение коэффициента передачи тока в режиме малого сигнала;

$f_{гр}$ — граничная частота коэффициента передачи тока.

Значения статического коэффициента передачи тока в схеме с общим эмиттером, коэффициента передачи тока в режиме малого сигнала и граничной частоты коэффициента передачи тока указывают в нормативно-технической документации на транзисторы конкретных типов. Для транзисторов, у которых значение $f_{гр}$ не нормируется, используют значение предельной частоты коэффициента передачи тока $f_{h_{21}}$ или $|h_{21э}| \cdot f$,

где f — частота, на которой измеряют модуль коэффициента передачи тока на высокой частоте $|h_{21э}|$. Значение

$|h_{21э}|$ указывают в нормативно-технической документации на транзисторы конкретных типов.

2.1.4. Допускается подавать напряжение коллектора в виде импульса, начинающегося не позднее базового импульса и заканчивающегося раньше базового импульса.

Время подключения пикового вольтметра к выводам в этом случае не ограничивают.

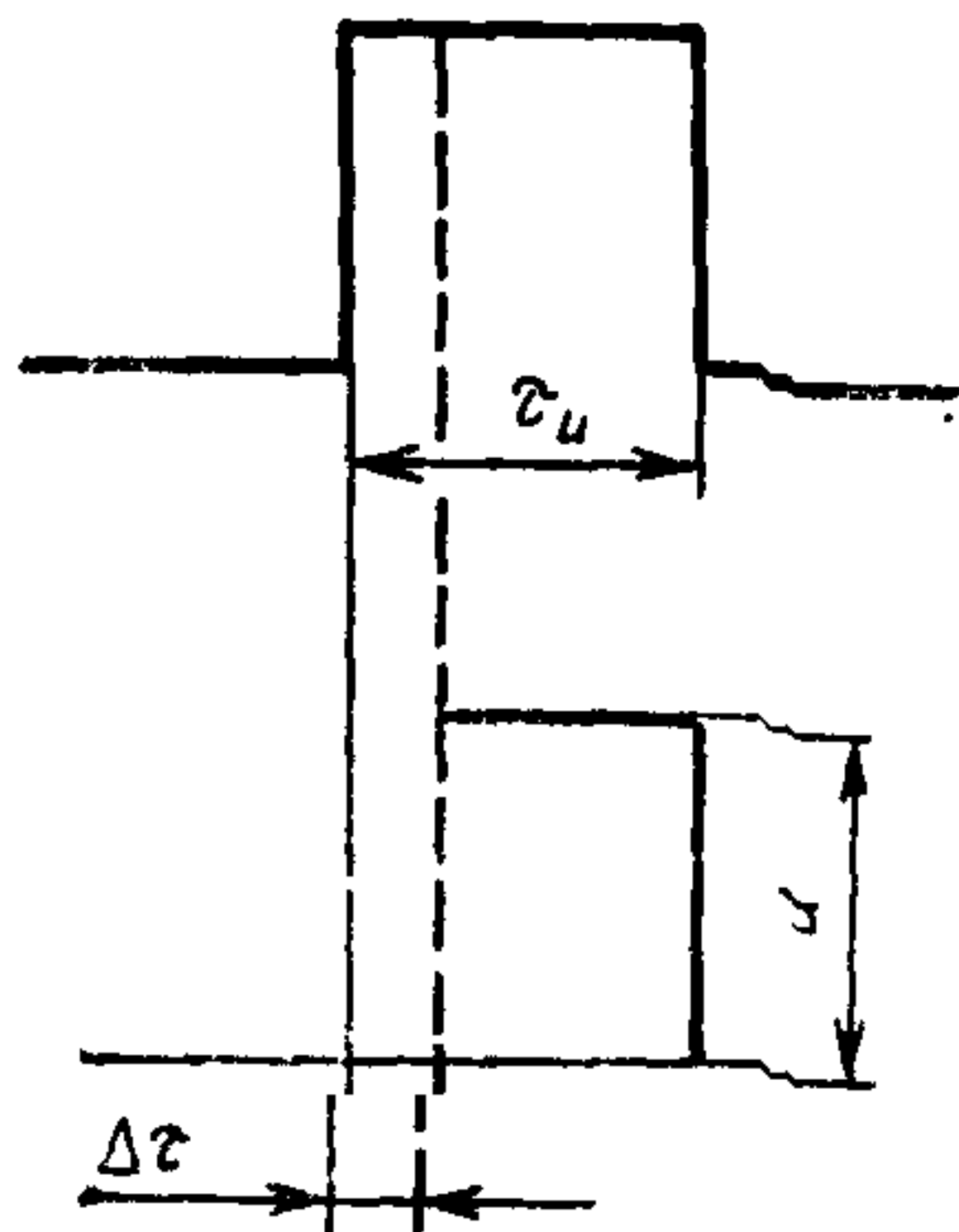
2.1.5. Допускается измерение напряжений насыщения коллектор—эмиттер и база—эмиттер при постоянном токе базы и импульсном напряжении коллектора.

2.1.6. Допускается одновременная подача базового и коллекторного импульсов, если пиковый вольтметр подключается на Δt позднее начала базового импульса.

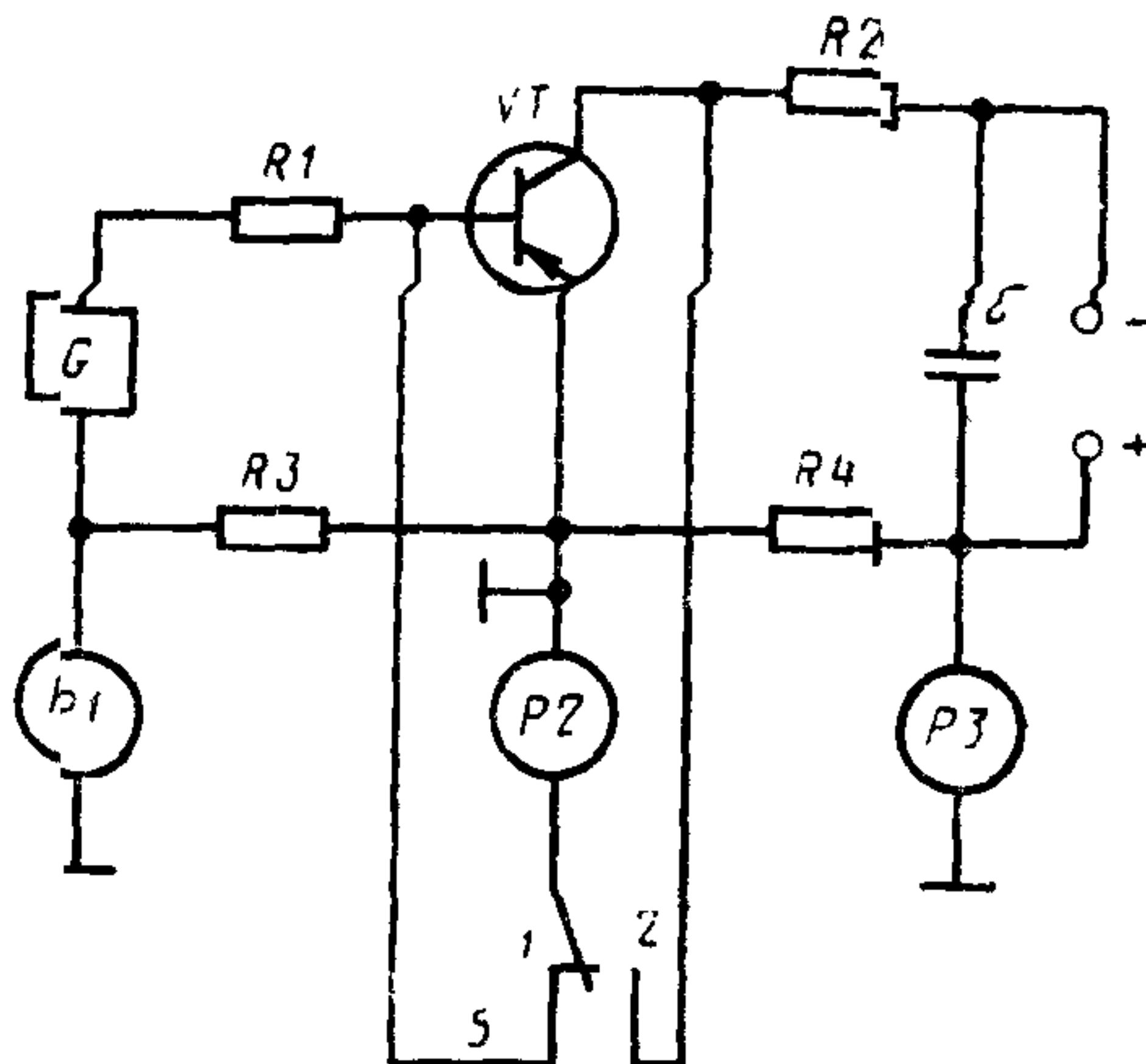
2.1.7. Допускается задавать токи базы I_B и коллектор I_C от импульсных генераторов тока. При этом выходные сопротивления генераторов тока базы и тока коллектора должны соответствовать требованиям п. 1.1.4.

2.2. Аппаратура

2.2.1. Напряжение насыщения коллектор—эмиттер и база—эмиттер на импульсном токе следует измерять на установке, структурная схема которой приведена на черт. 3.



U —измеряемое напряжение
Черт. 2



$P1, P2, P3$ —пиковые вольтметры; G —генератор однополярных импульсов; $R1, R2$ —резисторы; $R3, R4$ —калибровочные резисторы; S —переключатель; C —конденсатор; VT —измеряемый транзистор
Черт. 3

2.2.2. Основные элементы, входящие в схему, должны удовлетворять следующим требованиям.

2.2.2.1. Пиковый вольтметр $P1$ должен измерять ток базы по падению напряжения на резисторе $R3$. Его входное сопротивление должно быть больше или равно $100R_3$.

2.2.2.2. Пиковый вольтметр $P2$ должен измерять мгновенные значения напряжений. Требования к его входному сопротивлению должны соответствовать требованиям п. 1.2.2.1.

2.2.2.3. Пиковый вольтметр $P3$ должен измерять ток коллектора по падению напряжения на резисторе $R4$. Его входное сопротивление должно быть больше или равно $100R_4$.

2.2.2.4. Взамен резистора $R1$ может быть использовано внутреннее сопротивление генератора G , а резистора $R2$ — внутреннее сопротивление источника питания коллектора.

Резисторы $R1$ и $R2$ могут отсутствовать, если токи базы и коллектора задают от импульсных генераторов тока.

2.2.2.5. Резисторы $R3$ и $R4$ должны обеспечивать измерение токов I_K и I_B на рабочих участках шкал приборов $P1$ и $P3$. Номинальные сопротивления резисторов выбирают с допуском отклонением от номинального в пределах $\pm 1\%$.

2.2.2.6. Резисторы $R3$, $R4$ и пиковые вольтметры $P1$, $P3$ могут отсутствовать, если каким-либо способом обеспечивается точность установки режима.

2.2.2.7. Частоту следования импульсов генератора G следует выбирать такой, чтобы скважность импульсов была более 10.

2.2.2.8. Емкость конденсатора C следует выбирать из соотношения

$$C \geq \frac{20I_{K \max} \tau_{и}}{U},$$

если источник питания коллектора рассчитан на ток $I_K \gg \frac{I_{K \max}}{Q}$, где Q — скважность импульсов базы.

Значение емкости конденсатора может быть уменьшено или конденсатор может быть отключен, если источник питания коллектора рассчитан на ток $I_K = I_{K \max}$ и при импульсном напряжении питания коллектора.

2.3. Подготовка и проведение измерения

2.3.1. Подготовка и проведение измерения — в соответствии с п. 1.3.

2.4. Показатели точности измерения

2.4.1. Основная погрешность измерительных установок, в которых используются стрелочные приборы, должна находиться в пределах $\pm 5\%$ конечного значения рабочей части шкалы.

2.4.2. Основная погрешность измерительных установок, в которых используются цифровые приборы, должна находиться в пределах $\pm 5\%$ измеряемого значения ± 1 знак младшего разряда дискретного отсчета.

2.4.1, 2.4.2. (Измененная редакция, Изм. № 1).
