



**ГОСУДАРСТВЕННЫЙ СТАНДАРТ
СОЮЗА ССР**

**ТРАНЗИСТОРЫ БИПОЛЯРНЫЕ
МЕТОД ИЗМЕРЕНИЯ ГРАНИЧНОГО НАПРЯЖЕНИЯ**

ГОСТ 18604.19—88

Издание официальное

Цена 3 коп. БЗ 2—88/204

**ГОСУДАРСТВЕННЫЙ КОМИТЕТ СССР ПО СТАНДАРТАМ
Москва**

ТРАНЗИСТОРЫ БИПОЛЯРНЫЕ**Метод измерения граничного напряжения**Bipolar transistors. Method of measuring
threshold voltage**ГОСТ****18604.19—88**

ОКП (ОКСТУ) 62 2312 (6220)

Срок действия 01.07.89
до 01.07.94

Настоящий стандарт распространяется на биполярные транзисторы и устанавливает метод измерения граничного напряжения $U_{кЭогр}$.

Общие требования при измерении и требования безопасности— по ГОСТ 18604.0—83.

1. УСЛОВИЯ И РЕЖИМ ИЗМЕРЕНИЯ

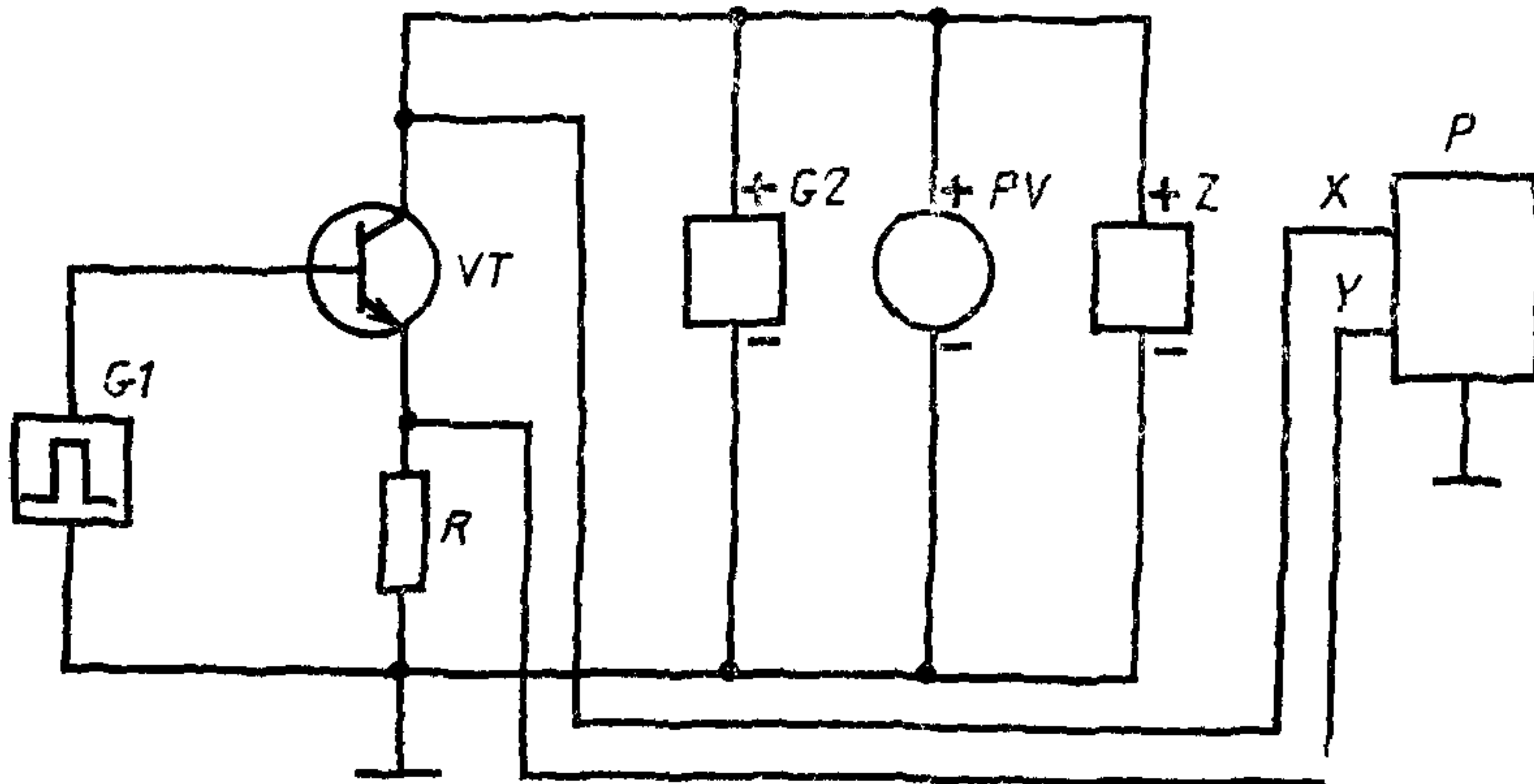
1.1. Измерение граничного напряжения биполярного транзистора заключается в определении напряжения между выводами коллектора и эмиттера при заданном токе коллектора и при токе базы, равном нулю.

1.2. Ток коллектора, ток базы в режиме насыщения, индуктивность в цепи коллектора (или длительность импульса тока коллектора), частоту импульсов генератора тока базы (если частота отличается от промышленной), температуру окружающей среды (при необходимости температуру корпуса) указывают в стандартах или технических условиях на транзисторы конкретных типов.



2. АППАРАТУРА

2.1. Граничное напряжение следует измерять на установке, электрическая структурная схема которой приведена на черт. 1.



G1 — генератор импульсов тока базы; *VT* — измеряемый транзистор; *R* — резистор; *G2* — генератор тока коллектора; *PV* — импульсный измеритель напряжения; *Z* — ограничитель напряжения; *P* — осциллограф

Черт. 1

2.2. Полярность включения элементов указана на схеме для *n-p-n* транзисторов. Для *p-n-p* транзисторов полярность должна быть обратной.

2.3. Граничное напряжение измеряют осциллографом или импульсным измерителем напряжения. При использовании осциллографа напряжение на измеряемом транзисторе определяют по отклонению луча по оси *x*, а ток — по отклонению луча по оси *y*.

Импульсный измеритель напряжения используют вместо осциллографа при применении в качестве генератора *G2* импульсного генератора тока коллектора.

Входное сопротивление ($R_{вх}$) осциллографа по оси *x* и импульсного измерителя напряжения должно удовлетворять условию

$$R_{вх} \geq 30 \frac{U_{кэогр\ max}}{I_{к}}$$

где $U_{кэогр\ max}$ — максимальное значение граничного напряжения, которое может быть измерено на установке;

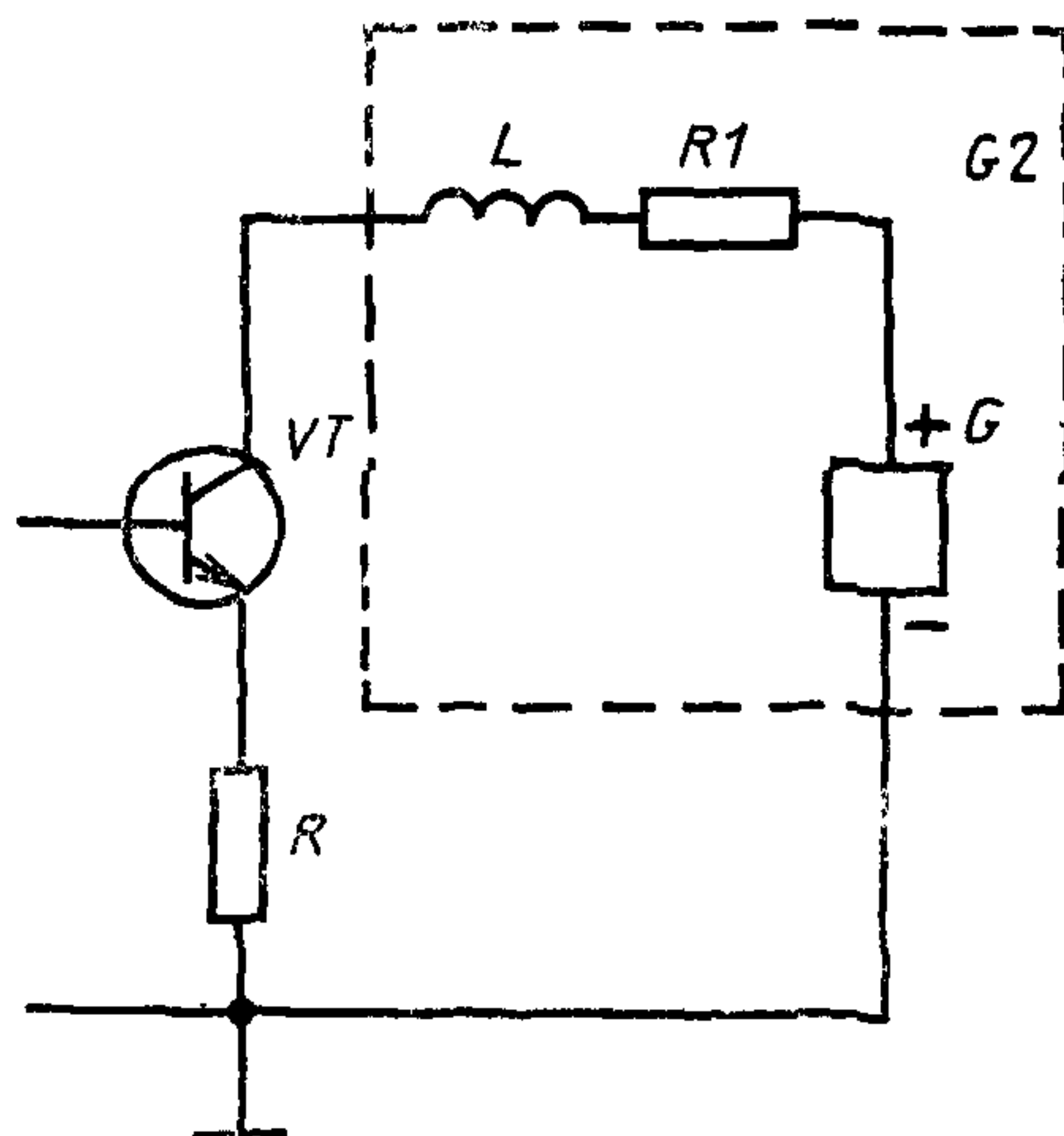
$I_{к}$ — ток коллектора.

2.4. Основная погрешность измерительной установки в диапазоне измеряемых значений $U_{кэогр}$ не должна выходить за пределы $\pm 10\%$ для осциллографов и аналоговых импульсных измери-

телей и $\pm 5\%$ измеряемого значения ± 2 знака младшего разряда дискретного отсчета для цифровых измерителей напряжения.

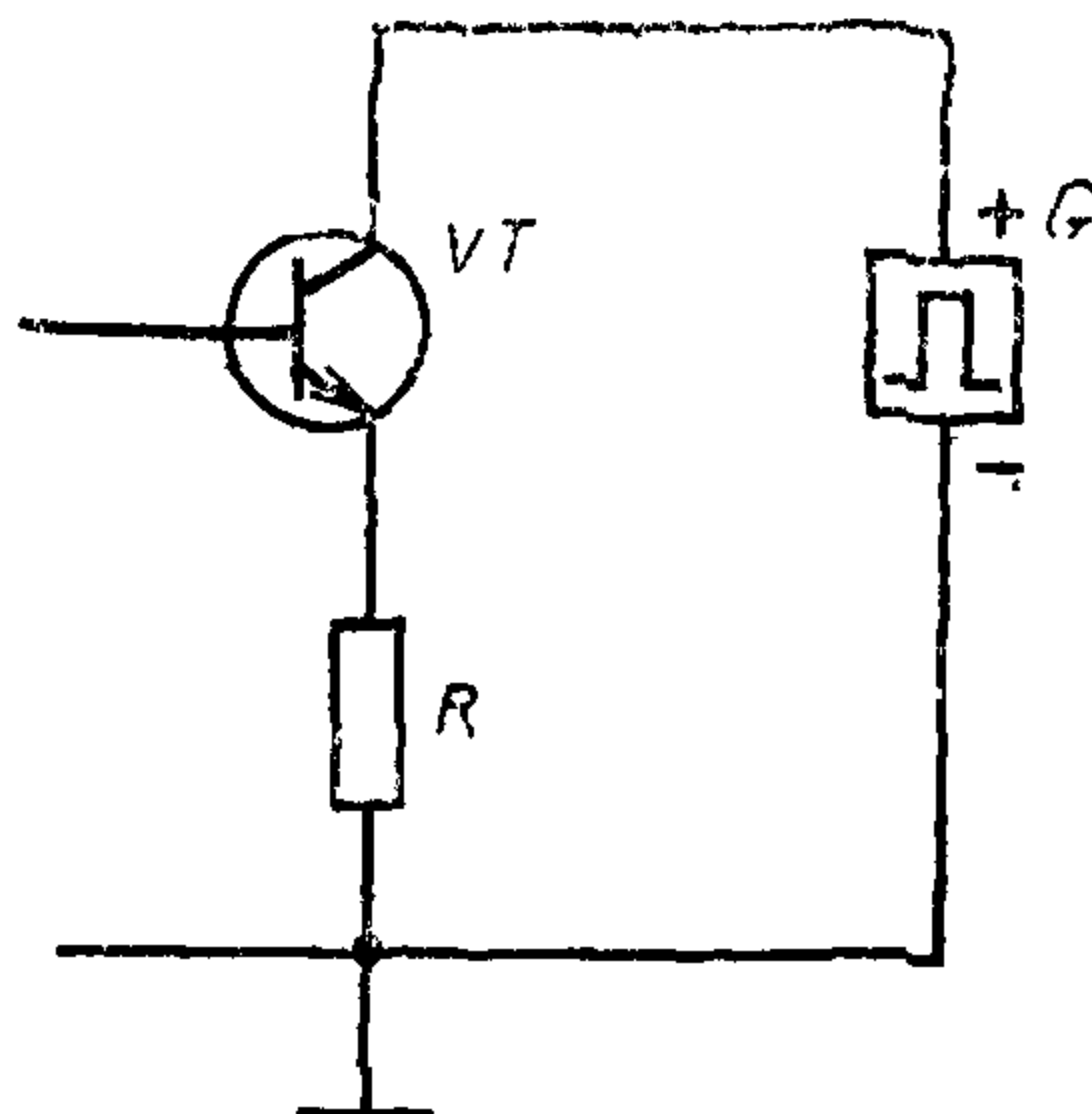
2.5. Генератор тока коллектора $G2$ должен обеспечивать заданный в стандартах или технических условиях на транзисторы конкретных типов ток как в режиме насыщения, так и в режиме, соответствующем граничному напряжению.

2.6. Электрическая структурная схема генератора тока коллектора $G2$ приведена на черт. 2 и 3.



VT —измеряемый транзистор; R , $R1$ —резисторы; L —дрессель; G —источник питания

Черт. 2



VT —измеряемый транзистор; R —резистор; G —генератор импульсов тока коллектора

Черт. 3

2.7. Минимальное значение индуктивности дросселя (L_{\min}) указывают в стандартах или технических условиях на транзисторы конкретных типов или вычисляют по формуле

$$L_{\min} = U_{\text{кЭОгр min}} \frac{\tau_{\text{и}}}{0,9 I_{\text{к}}},$$

где $\tau_{\text{и}}$ — длительность измерительного импульса;
 $U_{\text{кЭОгр min}}$ — минимальное значение граничного напряжения, которое может быть измерено на данной установке.

2.8. Активное сопротивление дросселя (R_L) должно удовлетворять условию

$$R_L \leq \frac{R_1}{10}.$$

2.9. Напряжение источника питания ($U_{\text{к}}$) должно удовлетворять условию

$$U_{\text{к}} > 10 U_{\text{кЭнас max}},$$

где $U_{\text{кЭнас max}}$ — максимальное напряжение насыщения коллектор-эмиттер измеряемого транзистора, указанное в стандартах или технических условиях на транзисторы конкретных типов.

2.10. Сопротивление резистора (R_1) должно удовлетворять условию

$$R_1 \geq \frac{U_{\text{кЭОгр max}}}{I_{\text{к}}},$$

2.11. Сопротивление генератора импульсов тока коллектора (R_G) должно удовлетворять условию

$$R_G \geq 20 \frac{U_{\text{кЭОгр max}}}{I_{\text{к}}}.$$

2.12. При использовании генератора импульсов тока коллектора измерение граничного напряжения проводится в схеме, в которой базовый вывод транзистора отключен. При этом генератор $G1$ отключен.

2.13. Генератор импульсов тока базы $G1$ должен обеспечивать ток базы $I_{\text{б}}$, необходимый для вхождения измеряемого транзистора в область насыщения.

2.14. Сопротивление генератора импульсов тока базы R_{G1} должно удовлетворять условию

$$R_{G1} \geq 20 \frac{U_{\text{БЭнас}}}{I_{\text{б}}}.$$

2.15. Сопротивление резистора (R) должно удовлетворять условию

$$R \leq \frac{U_{\text{кЭОгр}}}{100 I_{\text{к}}}$$

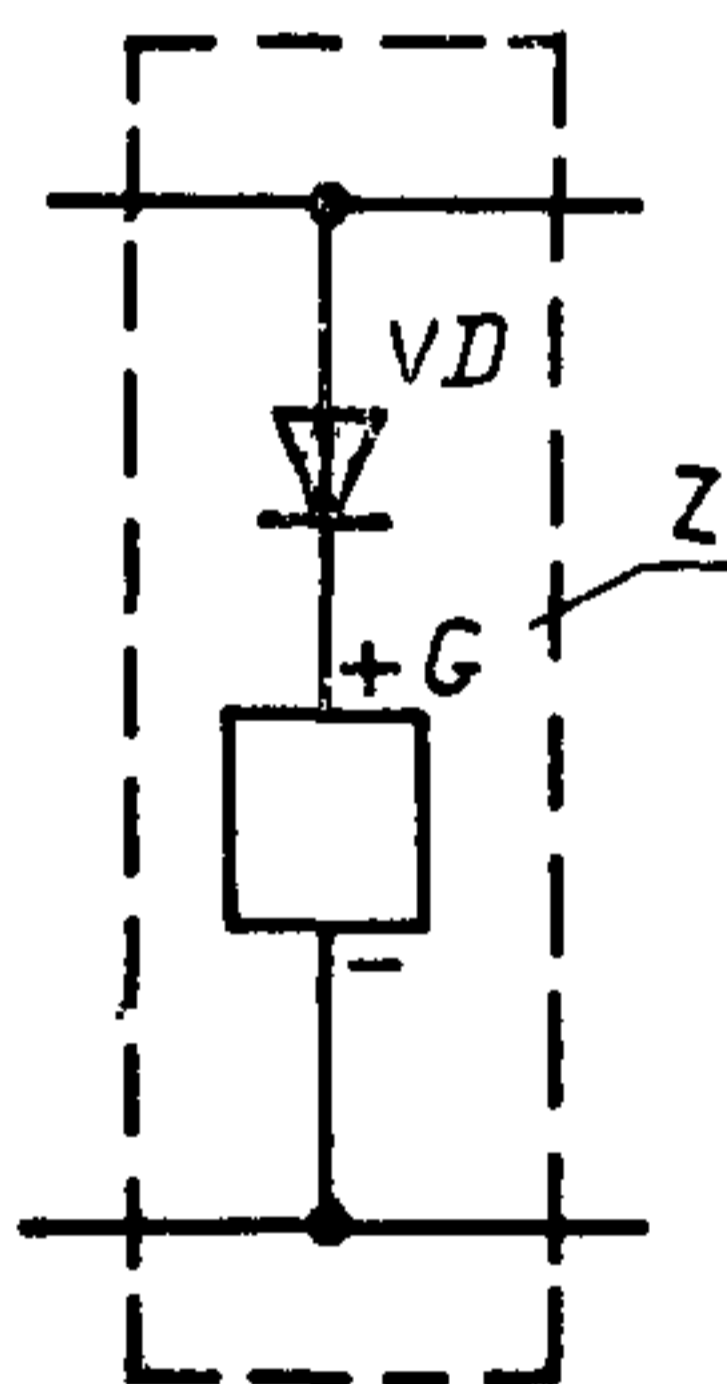
При использовании осциллографа для удобства отсчета рекомендуется выбирать $R=1$ Ом.

Резистор выбирают с допуском отклонения сопротивления от номинального $\pm 1\%$.

2.16. Ограничитель напряжения Z служит для обеспечения режима измерения в области безопасной работы транзистора.

Уровень ограничения указывают в стандартах или в технических условиях на транзисторы конкретных типов.

Электрическая структурная схема ограничения приведена на черт. 4.



VD —разделительный диод
 G —источник питания

Черт. 4

Допускается проведение измерения без ограничителя напряжения.

2.17. Разделительный диод должен быть рассчитан на обратный ток, который в 10 раз меньше заданного измерительного тока.

2.18. Источник питания G должен обеспечивать пределы регулировки напряжения от $U_{\text{кЭОгр min}}$ до $U_{\text{кЭОгр max}}$.

3. ПОДГОТОВКА И ПРОВЕДЕНИЕ ИЗМЕРЕНИЯ

3.1. Измеряемый транзистор должен быть включен в схему измерения. Устанавливаемый режим по току базы должен обеспечивать вхождение транзистора в режим насыщения.

Ток базы (I_B) должен удовлетворять условию

$$I_B = (2-5) \frac{I_K}{h_{21Э \min}},$$

где $h_{21Э \min}$ — минимальное значение статического коэффициента передачи тока, указанное в стандартах или технических условиях на транзисторы конкретных типов.

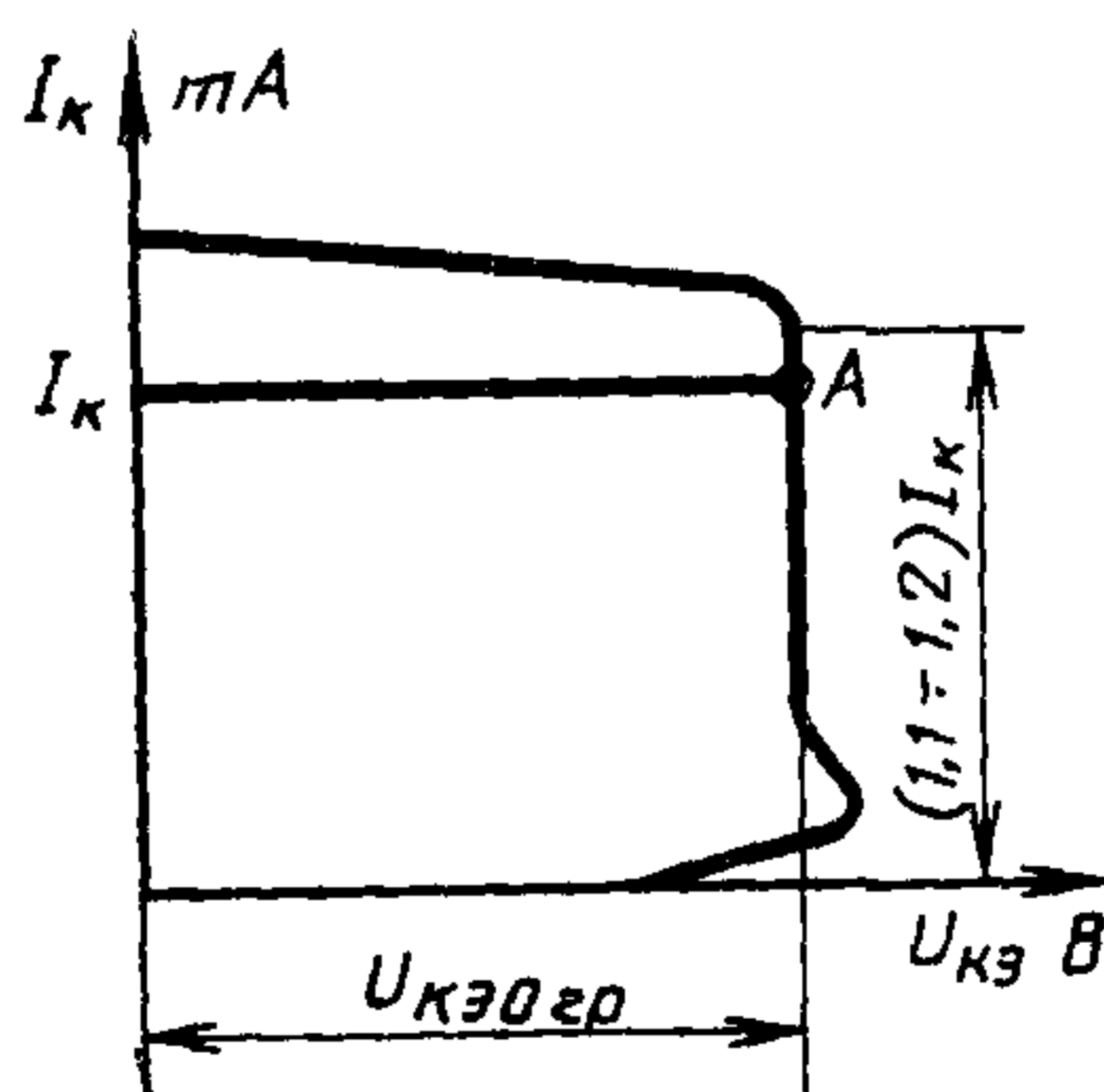
В технически обоснованных случаях допускаются другие соотношения I_B и I_K . При этом значение I_B указывают в стандартах или технических условиях на транзисторы конкретных типов.

3.2. При использовании схемы с индуктивностью в цепи коллектора измеряемый транзистор в исходном состоянии должен находиться в режиме насыщения.

В момент окончания импульса базового тока коллекторный ток поддерживается за счет э.д.с. самоиндукции в индуктивности цепи коллектора и напряжение коллектор-эмиттер $U_{кэ}$ возрастает до значения $U_{кэогр}$ (или до напряжения ограничения $U_{огр}$, если $U_{огр} < U_{кэогр}$).

Измерение напряжения и тока транзистора должно производиться по экрану осциллографа.

На заданном уровне тока коллектора следует определить граничное напряжение по вольтамперной характеристике, приведенной на черт. 5.



Черт. 5

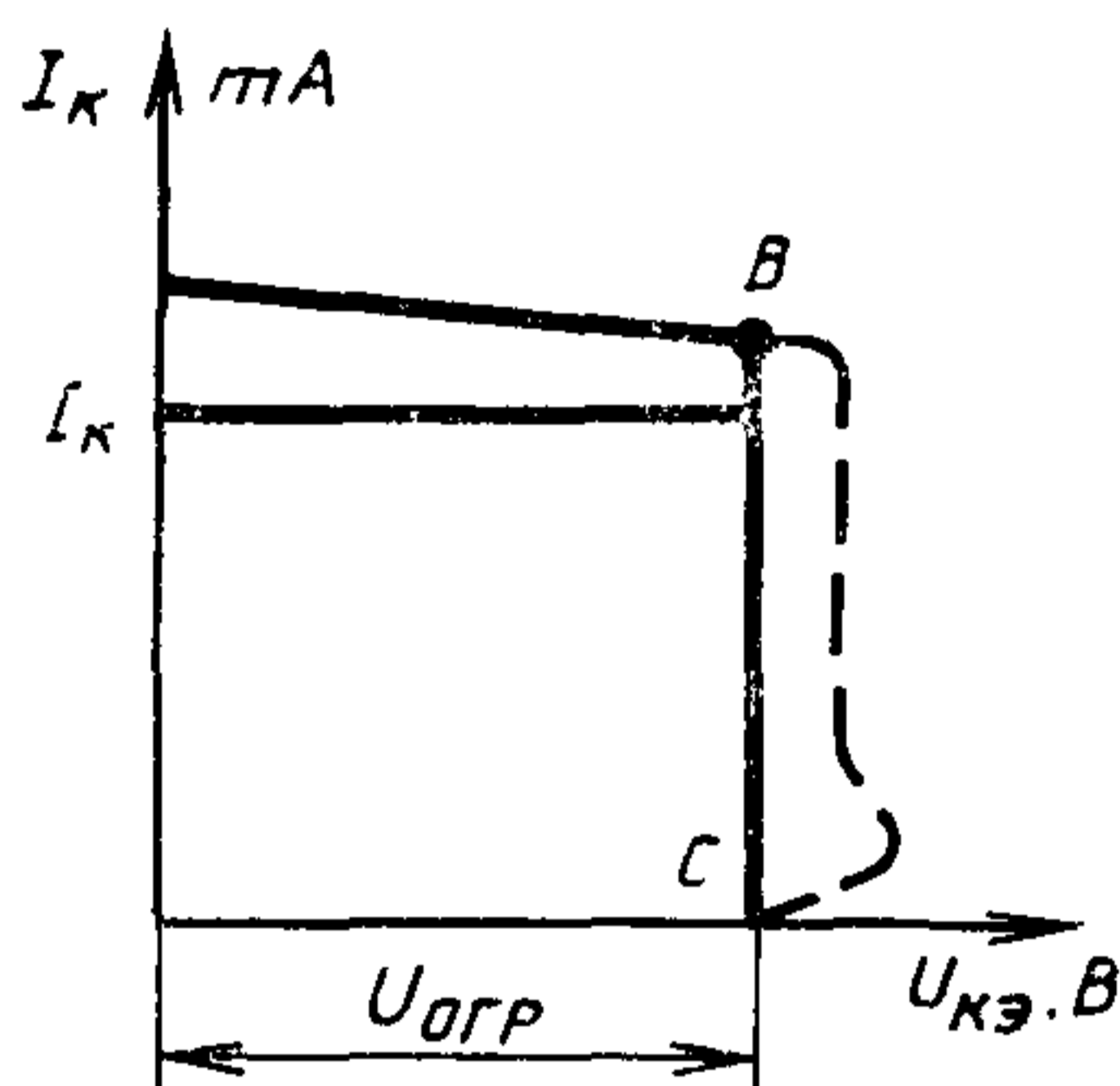
Максимальное значение тока коллектора при напряжении $U_{кэогр}$ устанавливают по осциллографу в пределах $(1,1-1,2) I_K$, где I_K — значение тока коллектора, при котором задано $U_{кэогр}$.

Транзистор считают годным, если значение напряжения, измеренное в точке А на уровне заданного тока коллектора, не ме-

нее значения $U_{кэогр}$, заданного в стандартах или технических условиях на транзисторы конкретных типов.

3.3. При использовании ограничителя напряжения в процессе переключения транзистора напряжение между выводами коллектора и эмиттера измеряемого транзистора должно ограничиваться на заданном уровне $U_{огр}$ и может не достигать значения $U_{кэогр}$, если $U_{кэогр} > U_{огр}$.

Транзистор считают годным, если траектория движения луча на экране осциллографа (черт. 6) на участке от точки B к точке C в процессе уменьшения тока коллектора соответствует заданному уровню ограничения $U_{огр}$. Допускается пересечение линии BC при уровне тока меньше заданного значения.



Черт. 6

3.4. При использовании схемы с генератором импульсов тока в цепи коллектора база измеряемого транзистора отключена, импульс от генератора тока $G2$ подают между выводами коллектора и эмиттера.

Заданное значение тока устанавливают по экрану осциллографа в соответствии с п. 3.2.

Значение граничного напряжения измеряют по экрану осциллографа или импульсным измерителем напряжения.

4. ПОКАЗАТЕЛИ ТОЧНОСТИ ИЗМЕРЕНИЯ

4.1. Показатели точности измерения граничного напряжения должны соответствовать установленным в стандартах или технических условиях на транзисторы конкретных типов.

4.2. Границы интервала (δ), в котором с установленной вероятностью 0,95 находится погрешность измерения, определяют по формуле

$$\delta = \pm 1,96 \sqrt{\frac{\delta_{V^2}}{1,73} + \frac{a \delta_I^2}{1,73}}$$

С. 8 ГОСТ 18604.19—88

где δ_V — погрешность измерителя напряжения, по которому производится отсчет граничного напряжения;

δ_I — погрешность измерителя тока, протекающего в цепи коллектора транзистора;

a — коэффициент влияния тока на напряжение, который равен

$$a = \frac{d U_{\text{кЭОгр}}}{d I_{\text{к}}} \cdot \frac{I_{\text{к}}}{U_{\text{кЭОгр}}}.$$

Для определения коэффициента a измеряют $U_{\text{кЭОгр}}$ при двух значениях тока коллектора: $U_{\text{кЭОгр1}}$ при $I_{\text{к1}} = 1,2 I_{\text{к}}$ и $U_{\text{кЭОгр2}}$ при $I_{\text{к2}} = 0,8 I_{\text{к}}$. Тогда a определяют

$$a = \left| \frac{U_{\text{кЭОгр2}} - U_{\text{кЭОгр1}}}{0,4 U_{\text{кЭОгр}}} \right|.$$

Группа Э29

**Изменение № 1 ГОСТ 18604.19—88 Транзисторы биполярные. Метод измерения
граничного напряжения**

**Утверждено и введено в действие Постановлением Государственного комитета
СССР по стандартам от 26.10.88 № 3542**

Дата введения 01.07.89

На обложке и первой странице стандарта под обозначением стандарта
указать обозначение: **(СТ СЭВ 6038—87)**.

Вводную часть дополнить словами: «Стандарт полностью соответствует
СТ СЭВ 6038—87».

(ИУС № 1 1989 г.)

ИНФОРМАЦИОННЫЕ ДАННЫЕ

- 1. УТВЕРЖДЕН И ВВЕДЕН В ДЕЙСТВИЕ** Постановлением Государственного комитета СССР по стандартам от 28.03.88 № 809
- 2. Стандарт полностью соответствует** Публикации МЭК 147—2
- 3. ВЗАМЕН ГОСТ 18604.19—78**
- 4. Срок проверки 1993 г., периодичность проверки 5 лет**
- 5. ССЫЛОЧНЫЕ НОРМАТИВНО-ТЕХНИЧЕСКИЕ ДОКУМЕНТЫ**

Обозначение НТД, на который дана ссылка	Номер пункта, подпункта
ГОСТ 18604 0—83	Вводная часть

Редактор *М. В. Глушкова*
Технический редактор *Л. А. Никитина*
Корректор *Е. И. Морозова*

Сдано в наб 03 04 88 Подп в печ 16 06 88 0,75 усл п л 0,75 усл. кр-отт 0,43 уч-изд. л.
Тир ж 8.000 Цена 3 коп.

Ордена «Знак Почета» Издательство стандартов, 123840, Москва, ГСП, Новопресненский пер., 3
Тип. «Московский печатник». Москва, Лялин пер., 6. Зак. 2333